

**WUTEH.**

# CENNIK

CENNIK WAŻNY OD 01.2026  
DRUK 01.2026

## PLYTA MELAMINOWANA

BRZOZA POLARNA	D9420 BS
BUK JASNY	D9240 BS
BUK	PD7014 CW
BIAŁY	6459 PE
POPIEL	U112 PE
GRAFIT	PU1218 MT
KASZMIR	PU1506 SO
DĄB AMBER	K006 SN/PW
DĄB ARCTIC	K005 PS/PW
DĄB BERGAMO	PD3020 CW
DĄB AMERYKAŃSKI	PD3012 LN
ORZECH ELEGANT	PD5008 PU
ORZECH ANTYCZNY	0854 PR

## PLYTA AKRYLUX

### PLYTA W POŁYSKU

BIAŁY POŁYSK	6000X
POPIEL	85384X
MORSKI	4670X
SZARY	85383X
CZARNY	8421X
KOBALT	4644X

### PLYTA MATOWA

ŚNIEŻNOBIAŁY MAT	1982MX
JASNOSZARY MAT	85468MX
SZARY MAT	85383MX
CZARNY MAT	8421MX
GRANAT MAT	4702MX

## METAL

BIAŁY	RAL 9016
SREBRNY	RAL 9006
ANTRACYT	RAL 7016
CZARNY	RAL 9005

\*SYSTEM **KOMO, FLEX, FLEX-R, GEOS**

**I NOGI T-2** WYSTĘPUJĄ TYLKO W KOLORACH RAL 9006 I BIAŁYM RAL 9016

\*SYSTEM **SMILE** WYSTĘPUJE TYLKO W KOLORZE CZARNYM RAL 9005 Z ELEMENTAMI CHROMOWANYMI

\*ŻALUZJE W SZAFACH WYSTĘPUJĄ W KOLORZE SREBRNYM LUB BIAŁYM

\*UCHWYTY METALOWE C I UU MAŁOWANE PROSZKOWO NA KOLORY RAL WG. WZORNIKA.

\*UCHWYTY METALOWE S MAŁOWANE ZGODNIE Z DEDYKOWANĄ KOLORYSTYKĄ

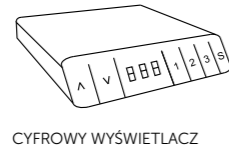
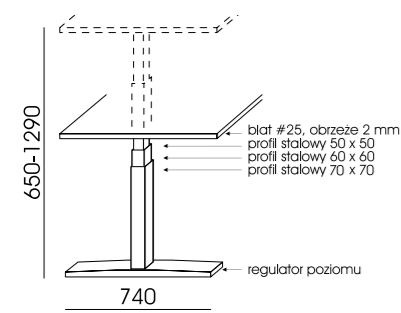
PRODUCENT ZASTRZEGA SOBIE PRAWO DO ZMIAN KONSTRUKCYJNYCH I ZMIANY PARAMETRÓW W OFEROWANYCH PRODUKTACH NIE ZMIENIAJĄC ICH OGÓLNEGO CHARAKTERU. NINIEJSZY KATALOG NIE STANOWI OFERTY W ROZUMIENIU PRAWNYM I PUBLIKOWANY JEST JEDYNIEM W CELACH INFORMACYJNYCH.

# SPIS TREŚCI

SKY - BIURKA Z REGULACJĄ ELEKTRYCZNĄ	4/5
SKY - STÓŁ KONFERENCYJNY	5
SKY - BENCHE Z REGULACJĄ ELEKTRYCZNĄ	6/7
SKY LITE - BIURKA Z REGULACJĄ ELEKTRYCZNĄ	7/8
SKY-MONO - BIURKO ELEKTRYCZNE NA MONOKOLUMNIE	9
SKY BASE - BIURKA Z NOGĄ NIERUCHOMĄ	9
BIURKA	10/14
	FOCUS
	NOMO
	AVO
	KOMO
	FLEX
	FLEX-R
	SMILE
	GEOS
	POLO
	VEGA
STOLIKI CLASSIC	14
BALWOO - BIURKA I STOŁY NA NOGACH DREWNIANYCH	15/16
CALL CENTER	17
ZESTAWY AVO	17
	ZESTAW 3 OSOBOWY
PRZEGRODY	18
BLENDY	19
PRZYSTAWKI	19
NOGI	20
SZAFKI PRZYBIURKOWE	20/21
KONTENERY	21/22
KUBIKI	23/24
GATO - SYSTEM MODUŁOWY	25/26
LOCKERY	27/36
LOCKERY PLUS	37
SZAFY	38/50
	PROFI PREMIUM
	PROFI
	DONICE
	PROFI MAX
STOLIKI	51
STOLIKI LOFT	51
STOŁY	52/56
	KONFERENCYJNE
	SKŁADANE
	WYSOKIE
ŚCIANKI DZIAŁOWE	56/57
WIESZAKI	57
INNE	58
PORTY MULTIMEDIALNE	59/60

# SKY-BIURKA Z REGULACJĄ ELEKTRYCZNĄ

# SKY-BIURKA Z REGULACJĄ ELEKTRYCZNĄ

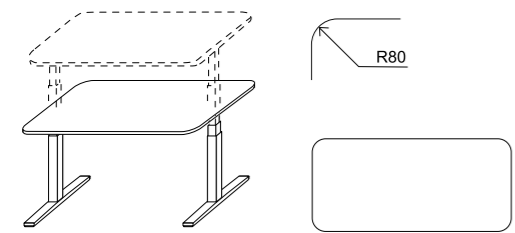
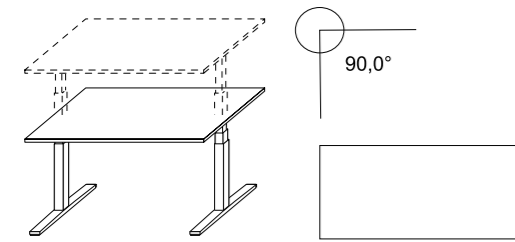


CYFROWY WYŚWIETLACZ

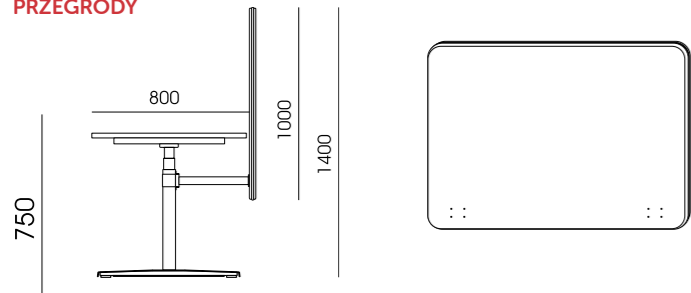
PLYNNE USTAWIENIE WYSOKOŚCI W ZAKRESIE OD 650 DO 1290 [MM] POPRZEC NACIŚNIĘCIE GUZIKA. STELAŻ METALOWY, MALOWANY FARBĄ PROSZKOWĄ W KOLORZE SREBRNYM, BIAŁYM LUB CZARNYM. BLAT WYKONANY Z PŁYTY 25 [MM], WYKOŃCZONY OBRZEŻEM 2 [MM]. BLAT BEZ PRZELOTOK. STELAŻ WYPOSAŻONY W SYSTEM ANTYKOLIZYJNY. POZIOM HAŁASU - MAX 43 [DB]. NOGI TRZYKOLUMNOWE, W STANDARDZIE MODUŁ PAMIĘCI WYSOKOŚCI. CYFROWY WYŚWIETLACZ. TRZY POZYCJE PAMIĘCI. MOŻLIWOŚĆ USTAWIENIA PREFEROWANEJ MINIMALNEJ ORAZ MAKSYMALNEJ WYSOKOŚCI. MOŻLIWOŚĆ MONTOWANIA PRZEGRÓD PT, PWT, PN I PP.

BELKA PODBLATOWA METALOWA Z REGULACJĄ TELESKOPOWĄ, W KTÓREJ UMIESZCZONE SĄ DWA SILNIKI ELEKTRYCZNE.

SYMBOL	WYMIARY			CENA [PLN]		
	SZER.	GŁ.	WYS.			
SKY-1	1200	800	650-1290	1807,00		
SKY-2	1400			1833,00		
SKY-3	1600			1859,00		
SKY-4	1800			1895,00		
SKY-1R80	1200			1857,00		
SKY-2R80	1400			1883,00		
SKY-3R80	1600			1909,00		
SKY-4R80	1800			1945,00		
SKYT-4-800	1200			35	1000	1213,00
SKYT-5-800	1400					1273,00
SKYT-6-800	1600	1331,00				
SKYT-7-800	1800	1388,00				
SKY-41	1200	800	650-1290	2237,00		
SKY-42	1400			2262,00		
SKY-43	1600			2289,00		
SKY-44	1800			2324,00		
SKY-41R80	1200			2287,00		
SKY-42R80	1400			2312,00		
SKY-43R80	1600			2339,00		
SKY-44R80	1800			2374,00		



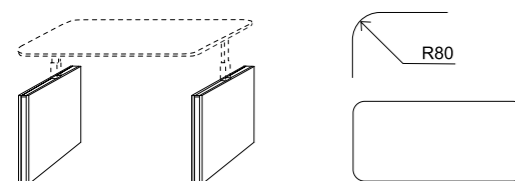
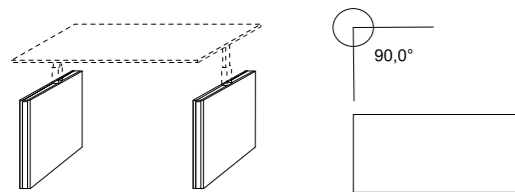
## PRZEGRODY



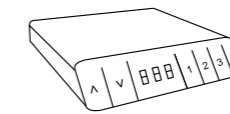
PRZEGRODY O GRUBOŚCI 35 MM. WSTAWKA OZDOBNA Z TWORZYWA SZTUCZNEGO W KOLORACH BIAŁY, CZARNY, SZARY. PRODUKT WYCENIONY W TKANINIE NEXT, EVO (WZORNIK FLOKK), SEMPRE I SEMPRE MELANGE (WZORNIK NOWY STYL). KAŻDA INNA KOLORYSTYKA WYMAGA DŁUŻSZEGO OCZEKIWANIA I INDYWIDUALNEJ WYCENY.

## SKY-BIURKA Z ZABUDOWANĄ NOGĄ

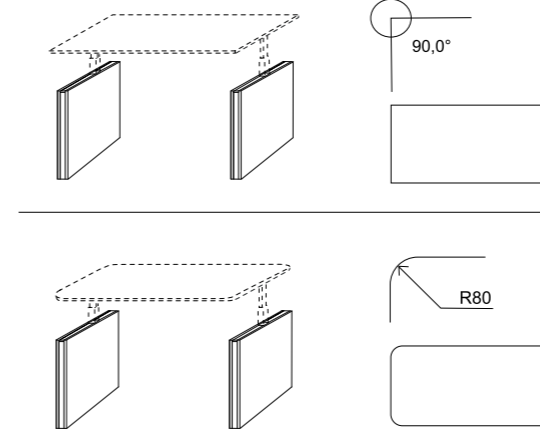
ZABUDOWA NÓG WYKONANA Z PŁYTY MELAMINOWANEJ. BLAT #25 MM. MOŻLIWOŚĆ WYBORU KOLORU: BLATU, OSŁONY NA NOGĘ (PANEL + WSTAWKA W ŚRODKU) WG KOLORYSTYKI WUTEH. STELAŻ METALOWY, MALOWANY PROSZKOWO W KOLORACH: SREBRNY, BIAŁY I CZARNY.



ZABUDOWA NÓG WYKONANA Z PŁYTY MELAMINOWANEJ. BLAT #18 MM. MOŻLIWOŚĆ WYBORU KOLORU: BLATU, OSŁONY NA NOGĘ (PANEL+WSTAWKA W ŚRODKU) WG KOLORYSTYKI WUTEH (DOPLATA + 10% ZA UNI KOLORY). W STANDARDZIE MODUŁ PAMIĘCI WYSOKOŚCI.



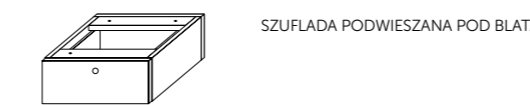
CYFROWY WYŚWIETLACZ. TRZY POZYCJE PAMIĘCI.



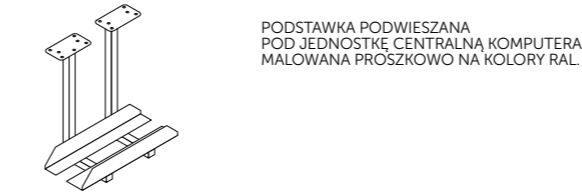
SYMBOL	WYMIARY			CENA [PLN]
	SZER.	GŁ.	WYS.	
SKY-41-18	1200	800	650-1290	2199,00
SKY-42-18	1400			2220,00
SKY-43-18	1600			2242,00
SKY-44-18	1800			2272,00
SKY-41-18R80	1200			2249,00
SKY-42-18R80	1400			2270,00
SKY-43-18R80	1600			2292,00
SKY-44-18R80	1800			2322,00

## DODATKI

SYMBOL	WYMIARY			CENA [PLN]
	SZER.	GŁ.	WYS.	
SKY-6	374	322	151	441,00
SKY-8	200-269	550	568	354,00
SKY-9	X	X	X	150,00
KB-10	X	X	X	229,00



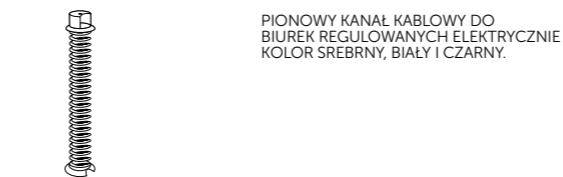
SZUFLADA PODWIESZANA POD BLAT.



PODSTAWKA PODWIESZANA POD JEDNOSTKĘ CENTRALNĄ KOMPUTERA MALOWANA PROSZKOWO NA KOLORY RAL.

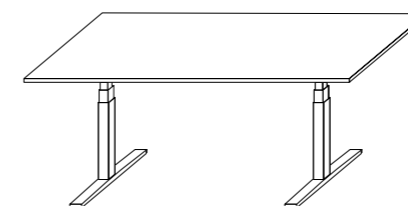


MODUŁ BLUETOOTH - STEROWANIE FUNKCJAMI BIURKA ZA POMOCĄ APLIKACJI NA TELEFON.



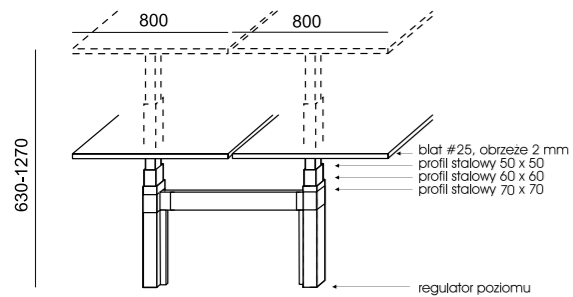
PIONOWY KANAŁ KABLOWY DO BIUREK REGULOWANYCH ELEKTRYCZNIE KOLOR SREBRNY, BIAŁY I CZARNY.

## SKY-STÓŁ KONFERENCYJNY



PLYNNE USTAWIENIE WYSOKOŚCI W ZAKRESIE OD 650 DO 1290 [MM] POPRZEC NACIŚNIĘCIE GUZIKA. STELAŻ METALOWY, MALOWANY FARBĄ PROSZKOWĄ W KOLORZE SREBRNYM, BIAŁYM LUB CZARNYM. BLAT WYKONANY Z PŁYTY 25 [MM], WYKOŃCZONY OBRZEŻEM 2 [MM].

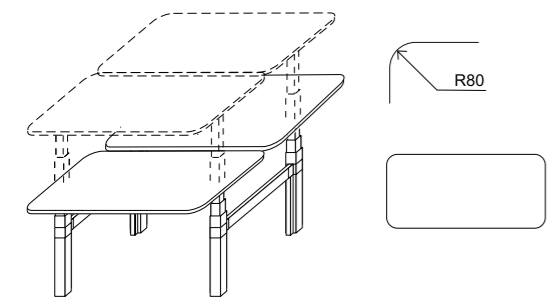
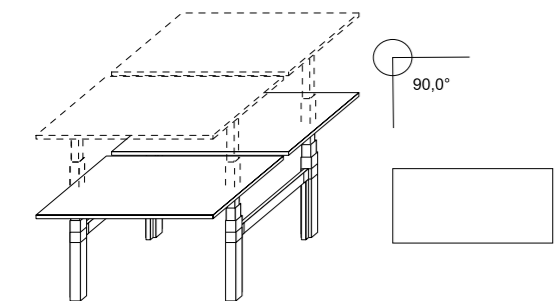
SYMBOL	WYMIARY			CENA [PLN]
	SZER.	GŁ.	WYS.	
SKY-20	2200	900	650-1290	2125,00



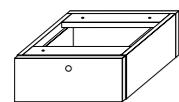
PŁYNNY USTAWIENIE WYSOKOŚCI W ZAKRESIE OD 630 DO 1270 [MM] POPRZECZ NACIŚNIĘCIEM GUZIKA.  
KĄŻDY BŁAT STEROWANY ODDZIELNIE.  
STELAŻ METALOWY MALOWANY FARBĄ PROSZKOWĄ W KOLORZE SREBRNYM, BIAŁYM LUB CZARNYM.  
BŁATY WYKONANE Z PŁYTY 25 [MM], WYKOŃCZONE OBRZEŻEM 2 [MM].  
BŁATY BEZ PRZELOTOK.  
STELAŻ WYPOSAŻONY W SYSTEM ANTYKOLIZYJNY.  
POZIOM HAŁASU - MAX 43 [DB].  
W STANDARDZIE MODUŁ PAMIĘCI WYSOKOŚCI. CYFROWY WYŚWIETLACZ. TRZY POZYCJE PAMIĘCI.  
MOŻLIWOŚĆ USTAWIENIA PREFEROWANEJ MINIMALNEJ ORAZ MAKSYMALNEJ WYSOKOŚCI.  
BELKI PODBŁATOWE METALOWE Z REGULACJĄ TELESKOPOWĄ,  
W KTÓREJ UMIESZCZONE SĄ PO DWA SILNIKI ELEKTRYCZNE NA BŁAT.  
NOGI TRZYKOLUMNOWE.

SYMBOL	WYMIARY			CENA [PLN]
	SZER.	GŁ.	WYS.	
<b>SKY-21</b>	1200	1610	630-1270	3700,00
<b>SKY-22</b>	1400			3730,00
<b>SKY-23</b>	1600			3764,00
<b>SKY-24</b>	1800			3809,00

<b>SKY-21R80</b>	1200	1610	630-1270	3800,00
<b>SKY-22R80</b>	1400			3830,00
<b>SKY-23R80</b>	1600			3864,00
<b>SKY-24R80</b>	1800			3909,00

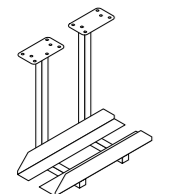


## DODATKI



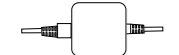
SZUFLADA PODWIESZANA POD BŁAT.

<b>SKY-6</b>	374	322	151	441,00
--------------	-----	-----	-----	--------



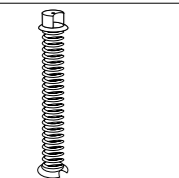
PODSTAWKA PODWIESZANA POD JEDNOSTKĘ CENTRALNĄ KOMPUTERA MALOWANA PROSZKOWO NA KOLORY RAL.

<b>SKY-8</b>	200-269	550	568	354,00
--------------	---------	-----	-----	--------



MODUŁ BLUETOOTH - STEROWANIE FUNKCJAMI BIURKA ZA POMOCĄ APLIKACJI NA TELEFON.

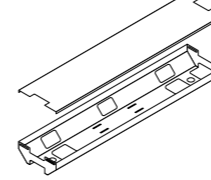
<b>SKY-9</b>	X	X	X	150,00
--------------	---	---	---	--------



PIONOWY KANAŁ KABLOWY DO BIUREK REGULOWANYCH ELEKTRYCZNIE. KOLOR SREBRNY, BIAŁY I CZARNY.

<b>KB-10</b>	X	X	X	229,00
--------------	---	---	---	--------

## KANAŁY KABLOWE



METALOWE KANAŁY KABLOWE - POZIOME DO ZAMONTOWANIA NA POPRZECZNYCH ŁĄCZENIACH BIUREK SKY-BENCHE. POKRYWA OTWIERANA OD GÓRY, OD DOŁU ORAZ BOKÓW. OTWORY NA WYPROWADZENIE OKABLOWANIA. KANAŁY KABLOWE MALOWANE FARBĄ PROSZKOWĄ W KOLORZE SREBRNYM, BIAŁYM LUB CZARNYM.

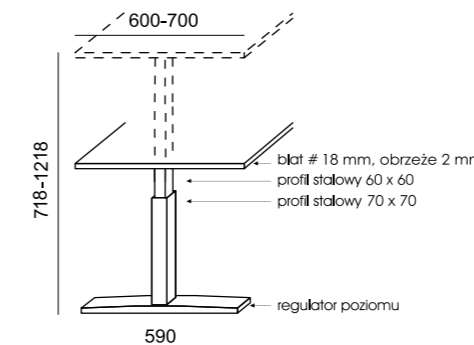
## PRZEGRODY



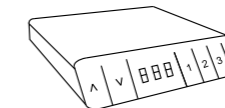
PRZEGRODY O GRUBOŚCI 35MM. WSTAWKA OZDOBNA Z TWORZYWA SZTUCZNEGO W KOLORACH BIAŁY, CZARNY, SZARY. PRODUKT WYCENIONY W TKANINIE NEXT, EVO (WZORNIK FLOKKI), SEMPRE I SEMPRE MELANGE (WZORNIK NOWYJ STYL). KAŻDA INNA KOLORYSTYKA WYMAGA DŁUŻSZEGO OCZEKIWANIA I INDYWIDUALNEJ WYCENY. WSPORNIKI METALOWE MALOWANE FARBĄ PROSZKOWĄ W KOLORZE SREBRNYM, BIAŁYM LUB CZARNYM. WSPORNIKI MOCOWANE DO POPRZECZNYCH BELEK, KTÓRE ŁĄCZĄ DWA BIURKA.

SYMBOL	WYMIARY			CENA [PLN]
	SZER.	GŁ.	WYS.	
<b>SKY-31</b>	930	250	100	500,00
<b>SKY-32</b>	1130			552,00
<b>SKY-33</b>	1330			611,00
<b>SKY-34</b>	1530			642,00
<b>SKYT-11</b>	1200	35	900	1013,00
<b>SKYT-12</b>	1400			1067,00
<b>SKYT-13</b>	1600			1120,00
<b>SKYT-14</b>	1800			1160,00

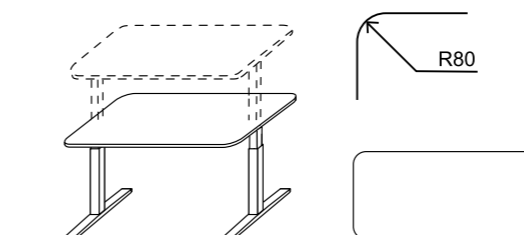
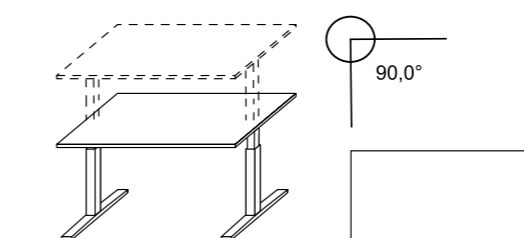
# SKY LITE-BIURKA Z REGULACJĄ ELEKTRYCZNĄ



PŁYNNY USTAWIENIE WYSOKOŚCI W ZAKRESIE OD 718 DO 1218 [MM] POPRZECZ NACIŚNIĘCIEM GUZIKA.  
STELAŻ METALOWY MALOWANY FARBĄ PROSZKOWĄ W KOLORZE CZARNYM.  
BŁAT WYKONANY Z PŁYTY 18 [MM], WYKOŃCZONE OBRZEŻEM 2 [MM].  
BŁAT BEZ PRZELOTOK.  
MOŻLIWOŚĆ USTAWIENIA CZUŁOŚCI ANTYKOLIZJI PRZY ZAMÓWIENIU MODUŁU SKYL-SA.  
BELKA PODBŁATOWA METALOWA Z REGULACJĄ TELESKOPOWĄ.  
STELAŻ REGULOWANY DWOMA SILNIKAMI ELEKTRYCZNYMI.  
NOGI DWUKOLUMNOWE.  
BIURKO POSIADA SYSTEM ANTYKOLIZYJNY.



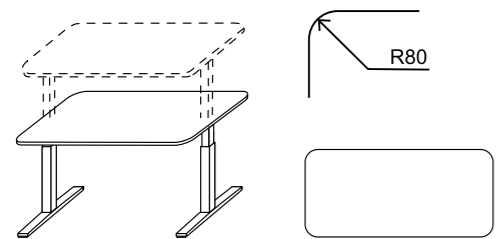
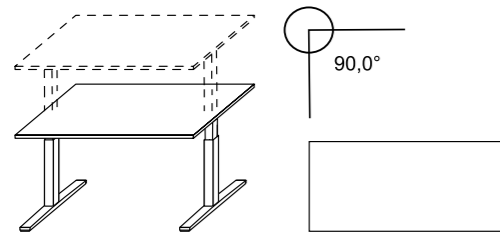
CYFROWY WYŚWIETLACZ



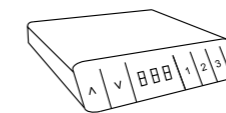
SYMBOL	WYMIARY			CENA [PLN]
	SZER.	GŁ.	WYS.	
<b>SKYL-1-600</b>	1200	600	718-1218	1379,00
<b>SKYL-2-600</b>	1400			1402,00
<b>SKYL-3-600</b>	1600			1423,00
<b>SKYL-4-600</b>	1800			1446,00
<b>SKYL-1-600R80</b>	1200	600	718-1218	1429,00
<b>SKYL-2-600R80</b>	1400			1452,00
<b>SKYL-3-600R80</b>	1600			1473,00
<b>SKYL-4-600R80</b>	1800			1496,00

# SKY LITE-BIURKA Z REGULACJĄ ELEKTRYCZNĄ

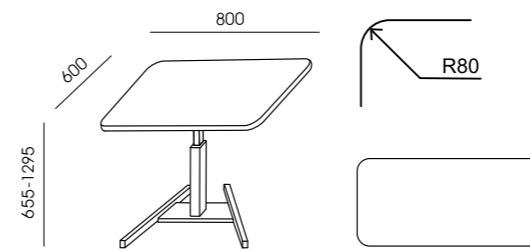
# SKY-MONO-BIURKO ELEKTRYCZNE NA MONOKOLUMNIE



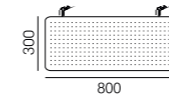
SYMBOL	WYMIARY			CENA [PLN]
	SZER.	GŁ.	WYS.	
<b>SKYL-1-700</b>	1200	700	718-1218	1396,00
<b>SKYL-2-700</b>	1400			1415,00
<b>SKYL-3-700</b>	1600			1439,00
<b>SKYL-4-700</b>	1800			1465,00
<b>SKYL-1-700R80</b>	1200			1446,00
<b>SKYL-2-700R80</b>	1400			1465,00
<b>SKYL-3-700R80</b>	1600			1489,00
<b>SKYL-4-700R80</b>	1800			1515,00



CYFROWY WYŚWIETLACZ



## DODATKI

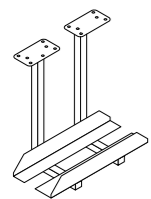


BLENDY METALOWE OKRĄGŁE OTWORY.

PLYNNE USTAWIENIE WYSOKOŚCI W ZAKRESIE OD 655 DO 1295 MM POPRZEC NACIŚNIĘCIE GUZIKA. STELAŻ METALOWY, MALOWANY FARBĄ PROSZKOWĄ W KOLORZE SREBRNYM, BIAŁYM LUB CZARNYM. BLAT WYKONANY Z PŁYTY 25 MM, WYKOŃCZONY OBRZEŻEM 2 MM. BLAT BEZ PRZELOTOK. POZIOM HAŁASU - MAX 43 DB. BELKA PODBLATOWA METALOWA, OBOK KTÓREJ UMIESZCZONY JEST JEDEN SILNIK ELEKTRYCZNY. NOGA TRZYKOLUMNOWA. W STANDARDZIE MODUŁ PAMIĘCI WYSOKOŚCI. CYFROWY WYŚWIETLACZ. TRZY POZYCJE PAMIĘCI. MOŻLIWOŚĆ USTAWIENIA PREFEROWANEJ MINIMALNEJ ORAZ MAKSYMALNEJ WYSOKOŚCI.

SYMBOL	WYMIARY			CENA [PLN]
	SZER.	GŁ.	WYS.	
<b>SKYS-1</b>	800	600	655-1295	1431,00
<b>SKYB-1</b>	800	X	300	284,00

## DODATKI



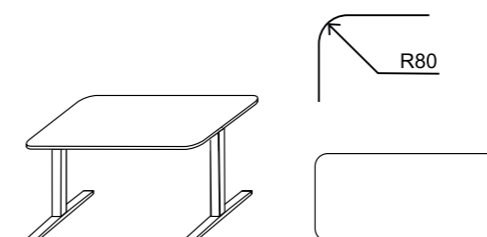
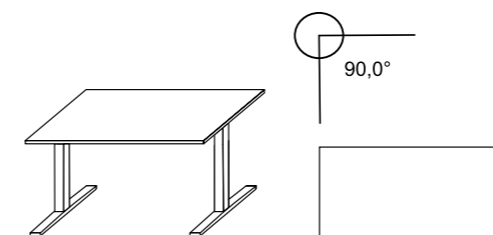
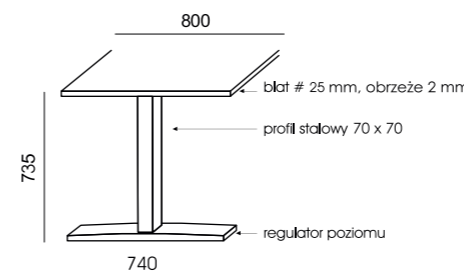
PODSTAWKA PODWIESZANA POD JEDNOSTKĘ CENTRALNĄ KOMPUTERA MALOWANA PROSZKOWO NA KOLORY RAL.



PIONOWY KANAŁ KABLOWY DO BIUREK REGULOWANYCH ELEKTRYCZNIE. KOLOR SREBRNY, BIAŁY I CZARNY.

SYMBOL	WYMIARY			CENA [PLN]
	SZER.	GŁ.	WYS.	
<b>SKY-8</b>	200-269	550	568	354,00
<b>KB-10</b>	X	X	X	229,00

# SKY BASE-BIURKA Z NOGĄ NIERUCHOMĄ



BLAT BIURKA Z PŁYTY O GR. 25 MM, OBRZEŻE 2 MM. POD BLATEM DWIE BELKI SPINAJĄCE NOGI. NOGI STALOWE 70X70 MM. STELAŻ METALOWY MALOWANY FARBĄ PROSZKOWĄ W KOLORZE SZARYM, BIAŁYM LUB CZARNYM. BIURKO Z REGULATORAMI POZIOMU. MOŻLIWOŚĆ ZAMONTOWANIA PRZEGRÓD PT, PWT, PN I PP.

SYMBOL	WYMIARY			CENA [PLN]
	SZER.	GŁ.	WYS.	
<b>SKY-52</b>	1200	800	735	1169,00
<b>SKY-53</b>	1400			1214,00
<b>SKY-54</b>	1600			1250,00
<b>SKY-55</b>	1800			1286,00
<b>SKY-52R80</b>	1200			1219,00
<b>SKY-53R80</b>	1400			1264,00
<b>SKY-54R80</b>	1600			1300,00
<b>SKY-55R80</b>	1800			1336,00

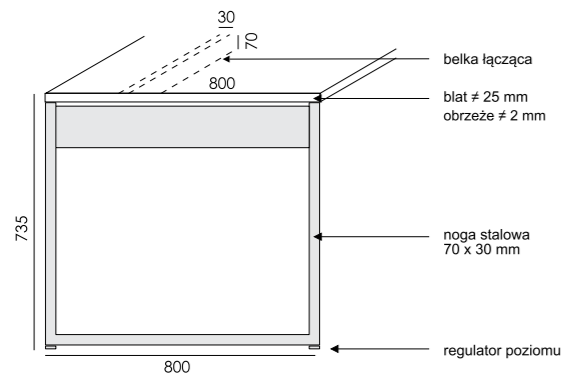
## PRZEGRODY



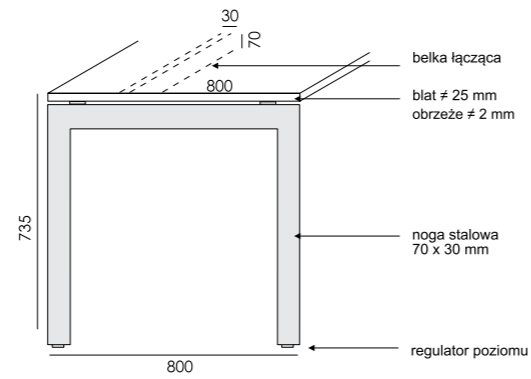
PRZEGRODY O GRUBOŚCI 35MM. WSTAWKA OZDOBNA Z TWORZYWA SZTUCZNEGO W KOLORACH BIAŁY, CZARNY, SZARY. PRODUKT WYCENIONY W TKANINIE NEXT, EVO (WZORNIK FLOKKI), SEMPRE I SEMPRE MELANGE (WZORNIK NOWY STYL). KAŻDA INNA KOLORYSTYKA WYMAGA DŁUŻSZEGO OCZEKIWANIA I INDYWIDUALNEJ WYCENY.

SYMBOL	WYMIARY			CENA [PLN]
	SZER.	GŁ.	WYS.	
<b>SKYT-4-600</b>	1200	35	1000	1205,00
<b>SKYT-5-600</b>	1400			1263,00
<b>SKYT-6-600</b>	1600			1321,00
<b>SKYT-7-600</b>	1800			1397,00
<b>SKYT-4-700</b>	1200			1209,00
<b>SKYT-5-700</b>	1400			1267,00
<b>SKYT-6-700</b>	1600			1326,00
<b>SKYT-7-700</b>	1800			1383,00

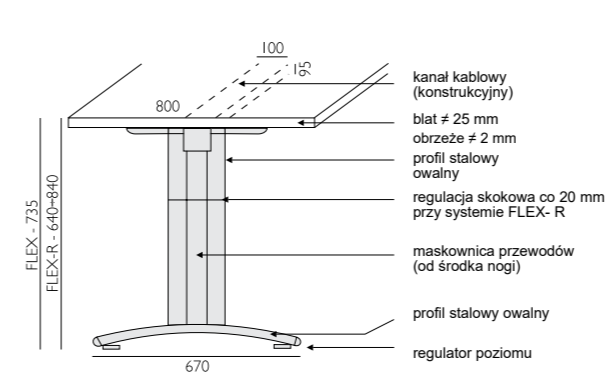
## FOCUS SYSTEM



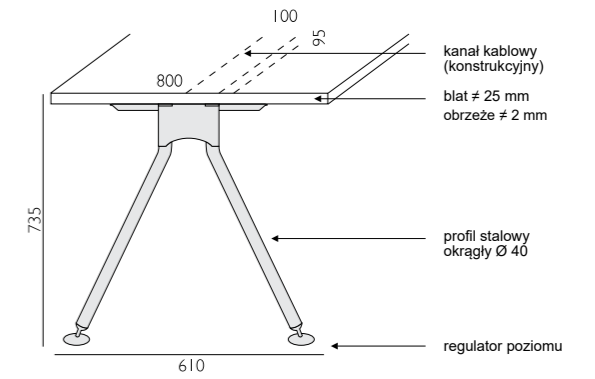
## NOMO SYSTEM



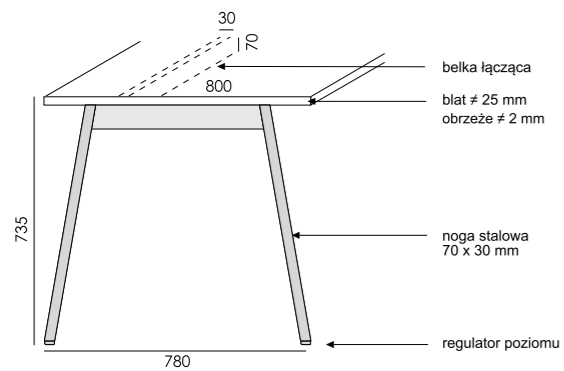
## FLEX SYSTEM



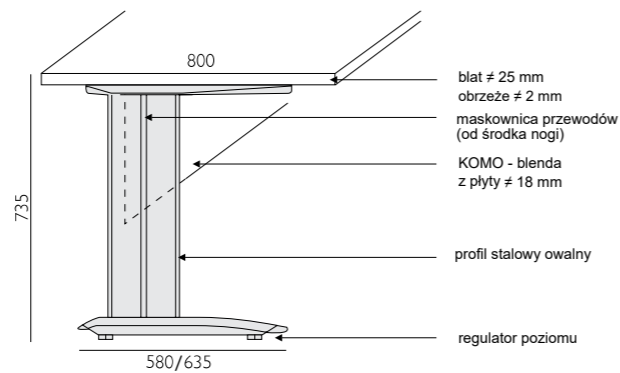
## GEOS SYSTEM



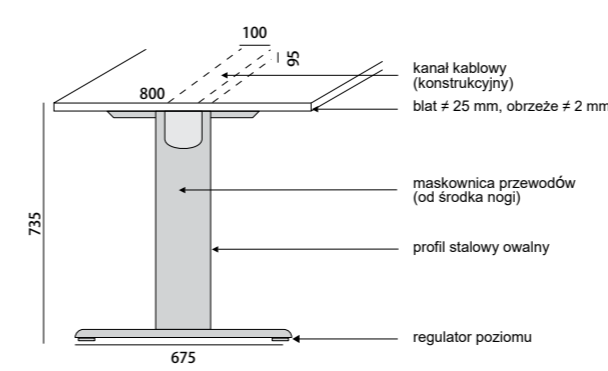
## AVO SYSTEM



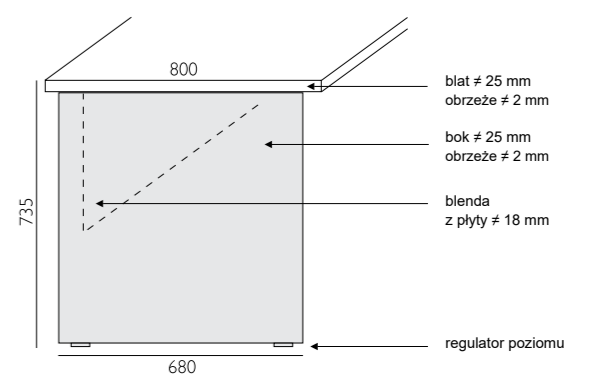
## KOMO SYSTEM



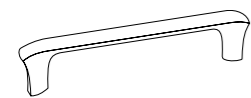
## SMILE SYSTEM



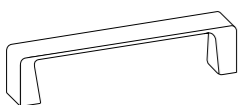
## VEGA SYSTEM



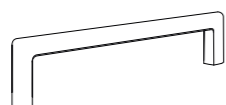
## UCHWYTY



UCHWYT C



UCHWYT UU



UCHWYT S



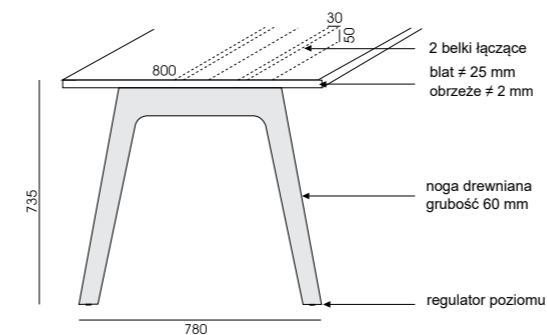
ND-4

UCHWYTY METALOWE MALOWANE PROSZKOWO NA KOLORY RAL WG WZORNIKA. DO WYBORU UCHWYT C LUB UCHWYT UU.

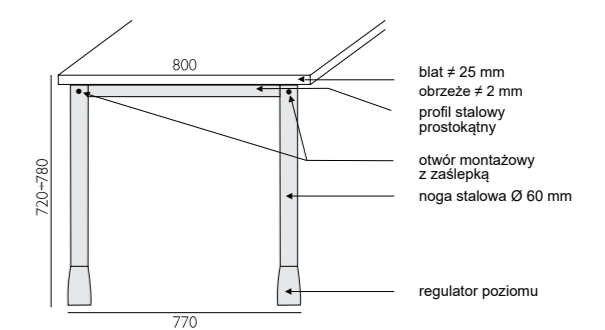
UCHWYTY METALOWE S MALOWANE ZGODNIE Z DEDYKOWANĄ KOLORYSTYKĄ.

UCHWYT DREWNIANY, LAKIEROWANY ND-4 (L-128). DĘBOWE, LAKIEROWANE UCHWYTY DO WSZYSTKICH KONTENERKÓW, SZAFEK PRZYBIURKOWYCH, SYSTEMÓW SZAF PROFIL PREMIUM, PROFIL I PROFIL MAX.

## BALWOO SYSTEM

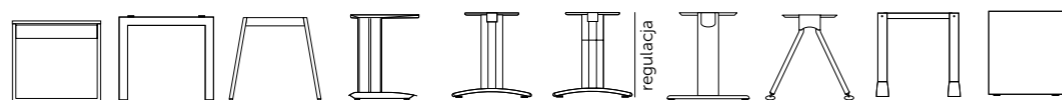


## POLO SYSTEM



STELAŻE	FOCUS	NOMO	AVO	KOMO	FLEX	FLEX-R	SMILE	GEOS	POLO	VEGA
<b>1</b>	<b>FO-1</b> 707,00	<b>NO-1</b> 692,00	<b>AV-1</b> 626,00	<b>KM-1</b> 585,00	<b>FL-1</b> 841,00	<b>FL-1R</b> 1126,00	<b>SL-1</b> 1228,00	<b>GE-1</b> 833,00	<b>PO-1</b> 607,00	<b>VG-1</b> 367,00
<b>2</b>	<b>FO-2</b> 817,00	<b>NO-2</b> 763,00	<b>AV-2</b> 742,00	<b>KM-2</b> 655,00	<b>FL-2</b> 941,00	<b>FL-2R</b> 1227,00	<b>SL-2</b> 1328,00	<b>GE-2</b> 933,00	<b>PO-2</b> 700,00	<b>VG-2</b> 422,00
<b>3</b>	<b>FO-3</b> 855,00	<b>NO-3</b> 802,00	<b>AV-3</b> 780,00	<b>KM-3</b> 713,00	<b>FL-3</b> 980,00	<b>FL-3R</b> 1265,00	<b>SL-3</b> 1367,00	<b>GE-3</b> 972,00	<b>PO-3</b> 762,00	<b>VG-3</b> 459,00
<b>4</b>	<b>FO-4</b> 897,00	<b>NO-4</b> 855,00	<b>AV-4</b> 821,00	<b>KM-4</b> 759,00	<b>FL-4</b> 1008,00	<b>FL-4R</b> 1293,00	<b>SL-4</b> 1395,00	<b>GE-4</b> 999,00	<b>PO-4</b> 814,00	<b>VG-4</b> 494,00
<b>29</b>	<b>FO-29</b> 947,00	<b>NO-29</b> 908,00	<b>AV-29</b> 871,00	<b>KM-29</b> 817,00	<b>FL-29</b> 1046,00	<b>FL-29R</b> 1331,00	<b>SL-29</b> 1433,00	<b>GE-29</b> 1038,00	<b>PO-29</b> 873,00	<b>VG-29</b> 541,00
<b>5</b>	<b>FO-5</b> 1027,00	<b>NO-5</b> 962,00	<b>AV-5</b> 931,00	<b>KM-5</b> 846,00	<b>FL-5</b> 1095,00	<b>FL-5R</b> 1380,00	<b>SL-5</b> 1482,00	<b>GE-5</b> 1086,00	<b>PO-5</b> 852,00	<b>VG-5</b> 639,00
<b>6</b>	<b>FO-6</b> 1027,00	<b>NO-6</b> 962,00	<b>AV-6</b> 931,00	<b>KM-6</b> 846,00	<b>FL-6</b> 1095,00	<b>FL-6R</b> 1380,00	<b>SL-6</b> 1482,00	<b>GE-6</b> 1086,00	<b>PO-6</b> 852,00	<b>VG-6</b> 639,00
<b>7</b>	X	X	X	<b>KM-7</b> 846,00	X	X	X	X	<b>PO-7</b> 843,00	<b>VG-7</b> 658,00

STELAŻE	FOCUS	NOMO	AVO	KOMO	FLEX	FLEX-R	SMILE	GEOS	POLO	VEGA
<b>8</b>	X	X	X	<b>KM-8</b> 846,00	X	X	X	X	<b>PO-8</b> 843,00	<b>VG-8</b> 658,00
<b>9</b>	<b>FO-9</b> 1027,00	<b>NO-9</b> 962,00	<b>AV-9</b> 931,00	<b>KM-9</b> 846,00	<b>FL-9</b> 1095,00	<b>FL-9R</b> 1380,00	<b>SL-9</b> 1482,00	<b>GE-9</b> 1086,00	<b>PO-9</b> 852,00	<b>VG-9</b> 697,00
<b>10</b>	<b>FO-10</b> 1027,00	<b>NO-10</b> 962,00	<b>AV-10</b> 931,00	<b>KM-10</b> 846,00	<b>FL-10</b> 1095,00	<b>FL-10R</b> 1380,00	<b>SL-10</b> 1482,00	<b>GE-10</b> 1086,00	<b>PO-10</b> 852,00	<b>VG-10</b> 697,00
<b>11</b>	<b>FO-11</b> 1027,00	<b>NO-11</b> 962,00	<b>AV-11</b> 931,00	<b>KM-11</b> 846,00	<b>FL-11</b> 1095,00	<b>FL-11R</b> 1380,00	<b>SL-11</b> 1482,00	<b>GE-11</b> 1086,00	<b>PO-11</b> 852,00	<b>VG-11</b> 697,00
<b>12</b>	<b>FO-12</b> 1027,00	<b>NO-12</b> 962,00	<b>AV-12</b> 931,00	<b>KM-12</b> 846,00	<b>FL-12</b> 1095,00	<b>FL-12R</b> 1380,00	<b>SL-12</b> 1482,00	<b>GE-12</b> 1086,00	<b>PO-12</b> 852,00	<b>VG-12</b> 697,00
<b>13</b>	<b>FO-13</b> 1130,00	<b>NO-13</b> 1018,00	<b>AV-13</b> 1013,00	<b>*KM-13</b> 896,00	<b>*FL-13</b> 1145,00	<b>*FL-13R</b> 1430,00	<b>*SL-13</b> 1532,00	<b>*GE-13</b> 1136,00	<b>PO-13</b> 905,00	<b>VG-13</b> 788,00
<b>14</b>	<b>FO-14</b> 1130,00	<b>NO-14</b> 1018,00	<b>AV-14</b> 1013,00	<b>*KM-14</b> 896,00	<b>*FL-14</b> 1145,00	<b>*FL-14R</b> 1430,00	<b>*SL-14</b> 1532,00	<b>*GE-14</b> 1136,00	<b>PO-14</b> 905,00	<b>VG-14</b> 788,00
<b>17</b>	X	<b>NO-17</b> 959,00	<b>AV-17</b> 925,00	<b>KM-17</b> 863,00	<b>FL-17</b> 1112,00	<b>FL-17R</b> 1397,00	<b>SL-17</b> 1499,00	<b>GE-17</b> 1103,00	<b>PO-17</b> 918,00	X



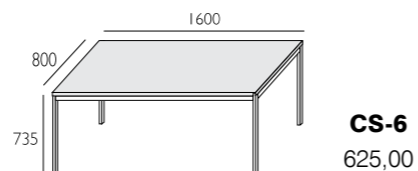
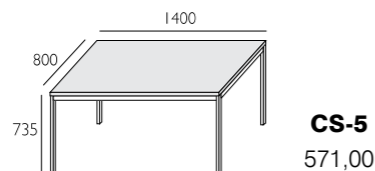
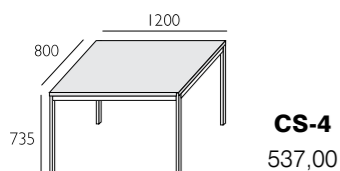
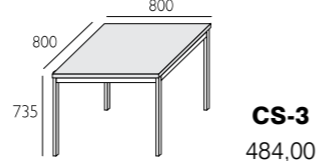
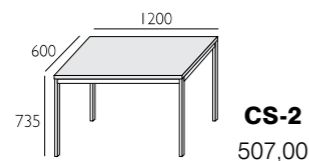
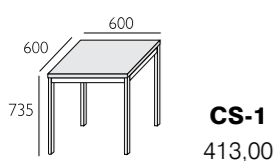
	FOCUS	NOMO	AVO	KOMO	FLEX	FLEX-R	SMILE	GEOS	POLO	VEGA
<b>18</b>	X	NO-18 959,00	AV-18 925,00	KM-18 863,00	FL-18 1112,00	FL-18R 1397,00	SL-18 1499,00	GE-18 1103,00	PO-18 918,00	X
<b>25</b>	X	X	X	KM-25 759,00	X	X	X	X	PO-25 735,00	VG-25 513,00
<b>26</b>	X	X	X	KM-26 759,00	X	X	X	X	PO-26 735,00	VG-26 513,00

PRZELOTKA Ø 80 MM METAL - 55,00 ZŁ (1 SZT W BLACIE+OTWÓR), 75,00 ZŁ (2SZT W BLACIE+OTWÓR). DOSTĘPNY KOLOR: SREBRNY.

PRZELOTKA Ø 80 MM PLASTIK - 40,00 ZŁ (1 SZT W BLACIE+OTWÓR), 45,00 ZŁ (2SZT W BLACIE+OTWÓR). DOSTĘPNE KOLORY: BIAŁY, POPIEL, CZARNY, JASNY BRĄZ.

PRZELOTKA KWADRATOWA DO OTWORU Ø 80 MM PLASTIK - 55,00 ZŁ (1 SZT W BLACIE+OTWÓR), 75,00 ZŁ (2SZT W BLACIE+OTWÓR). DOSTĘPNE KOLORY: BIAŁY, POPIEL, CZARNY, JASNY BRĄZ.

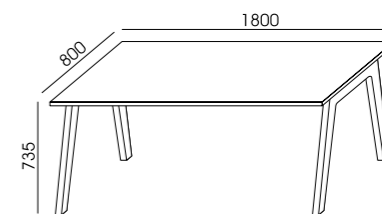
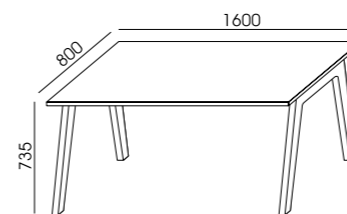
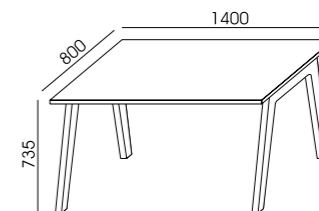
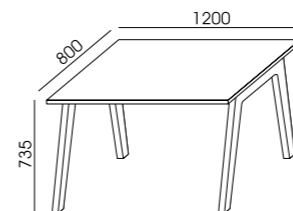
## STOLIKI CLASSIC



NOGA O PRZEKROJU 30\*30 MM.  
RAMA METALOWA 40\*20 MM.  
BLAT GRUBOŚCI – 25 MM WYKOŃCZONY OBRZEŻEM O GR. 2 MM.  
BRAK MOŻLIWOŚCI MONTAŻU PRZEGRÓD.

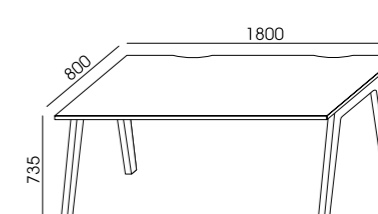
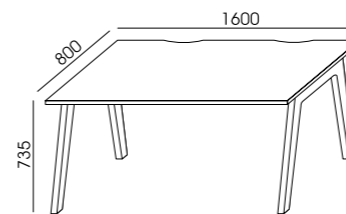
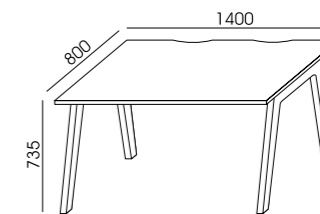
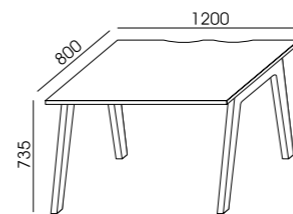
BIURKA, STOLY I STOLIKI - NOGI DĘBOWE, LAKIEROWANE.  
W BIURKACH METALOWA ŁĄCZYNA MALOWANA PROSZKOWO RAL WG WZORNIKA WUTEH.  
BLATY WYKONANE Z PŁYTY MELAMINOWANEJ GR. 25 MM OKLEJONE OBRZEŻEM GR. 2 MM (MOŻLIWOŚĆ DOBORU INNEGO KOLORU OBRZEŻA).  
BIURKA W WERSJACH Z BLATAMI STAŁYMI I PRZESUWNYMI (BIURKO W WERSJI Z BLATEM PRZESUWNYM ZAWIERA METALOWY KANAŁ KABLOWY).

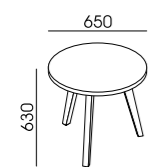
## BALWOO - BIURKA Z BLATEM STAŁYM



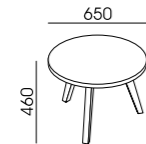
## BALWOO - BIURKA Z BLATEM PRZESUWNYM

BLAT PRZESUWNY POZWALAJĄCY NA ŁATWY DOSTĘP DO KANAŁU KABLOWEGO.  
KANAŁ KABLOWY W ZESTAWIE.  
ŁATWE PODŁĄCZANIE URZĄDZEŃ I POPROWADZENIA OKABLOWANIA.

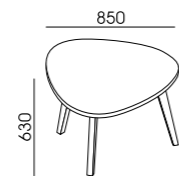




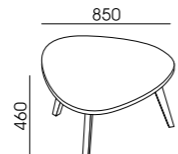
**SK-110**  
642,00



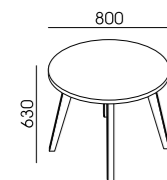
**SK-111**  
607,00



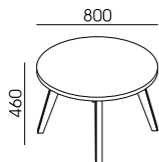
**SK-112**  
695,00



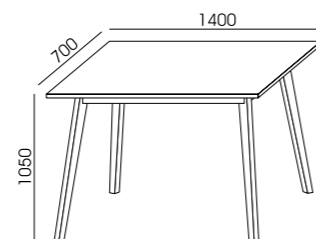
**SK-113**  
647,00



**SK-114**  
803,00

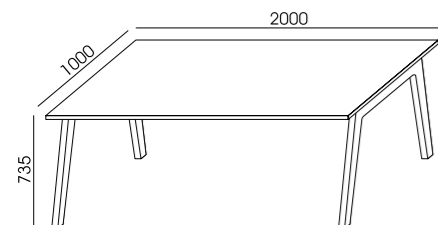


**SK-115**  
756,00

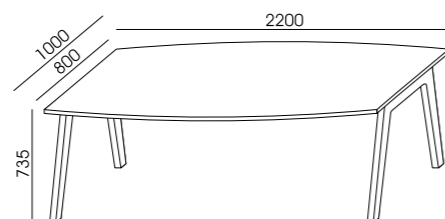


**SK-116**  
1791,00

## BALWOO - STOŁY KONFERENCYJNE

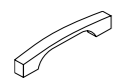


**SK-100**  
2285,00

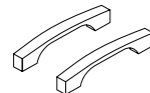


**SK-101**  
2365,00

### UCHWYTY



**ND-4**  
46,00



**ND-5**  
72,00

UCHWYT DREWNIANY, LAKIEROWANY ND-4 (L-128).  
ZESTAW 2 UCHWYTÓW DREWNIANYCH LAKIEROWANYCH ND-5 (L-128).  
DĘBOWE, LAKIEROWANE UCHWYTY DO WSZYSTKICH KONTENERKÓW,  
SZAFEK PRZYBIURKOWYCH, SYSTEMÓW SZAF PROF I PROF MAX.

### NÓŻKI



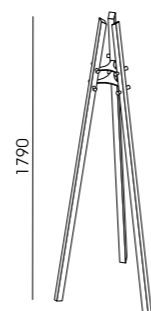
**ND-1**  
75,00

**ND-2**  
229,00

**ND-3**  
292,00

NÓŻKA DREWNIANA ND-1.  
ZESTAW 4 NÓŻEK DREWNIANYCH ND-2.  
ZESTAW 5 NÓŻEK DREWNIANYCH ND-3.

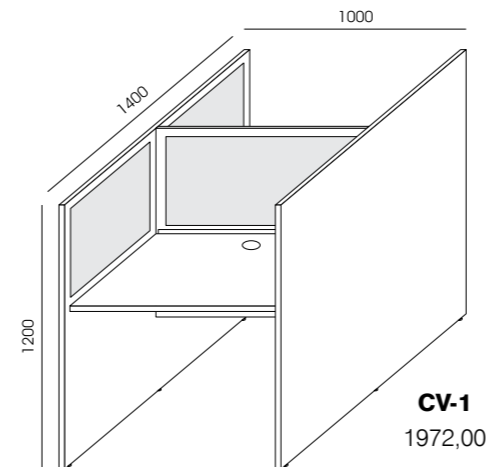
DĘBOWE, LAKIEROWANE NÓŻKI DO SZAF  
SYSTEMÓW PROF I PREMIUM, PROF I.



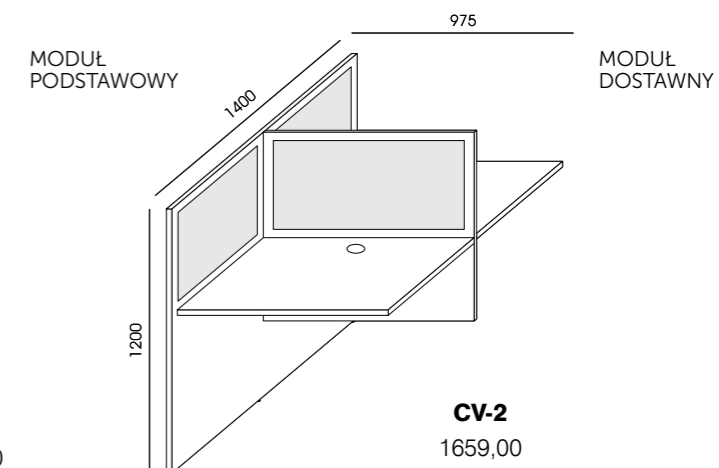
**ND-6**  
841,00

WIESZAK Z DREWNA DĘBOWEGO.  
HACZYKI METALOWE  
W KOLORZE ANTRACYT.

## CALL CENTER / PODSTAWA PŁYTOWA



**CV-1**  
1972,00

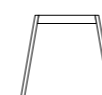


**CV-2**  
1659,00

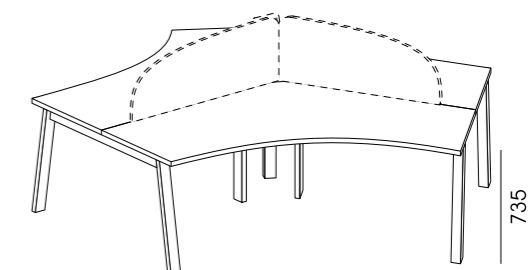
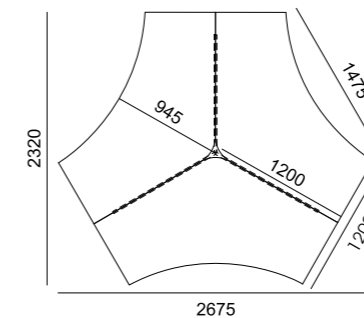
PRZEGRODY TAPICEROWANE - PRODUKT WYCENIONY W TKANINIE NEXT, EVO (WZORNIK FLOKK),  
SEMPRE I SEMPRE MELANGE (WZORNIK NOWY STYL).  
KAŻDA INNA KOLORYSTYKA WYMAGA DŁUŻSZEGO OCZEKIWANIA I INDYWIDUALNEJ WYCENY.  
CAŁOŚĆ PŁYTA GR. 25 MM.  
PRZELOTY KABLOWE Ø 80, PCV.  
PRZEGRODY GR. 25 MM.

## BIURKA / ZESTAW 3 – OSOBOWY CENA NIE ZAWIERA PRZEGRÓD. SUGEROWANE PRZEGRODY STR. 18

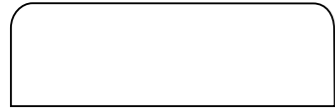
### AVO



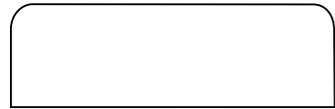
**AV-33**  
3482,00



## PRZEGRODY TAPICEROWANE



PRZEGRODY TAPICEROWANE - PRZEZNACZONE DO BLATÓW BIUREK Z PŁYTY 18 MM. PRODUKT WYCENIONY W TKANINIE NEXT, EVO (WZORNIK FLOKK), SEMPRE I SEMPRE MELANGE (WZORNIK NOWY STYL). KAŻDA INNA KOLORYSTYKA WYMAGA DŁUŻSZEGO OCZEKIWANIA I INDYWIDUALNEJ WYCENY. BRAK MOŻLIWOŚCI MONTAŻU DO STOŁÓW CLASSIC ORAZ BOKÓW BIUREK VEGA.

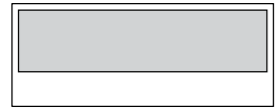


PRZEGRODY TAPICEROWANE - PRZEZNACZONE DO BLATÓW BIUREK Z PŁYTY 25 MM. PRODUKT WYCENIONY W TKANINIE NEXT, EVO (WZORNIK FLOKK), SEMPRE I SEMPRE MELANGE (WZORNIK NOWY STYL). KAŻDA INNA KOLORYSTYKA WYMAGA DŁUŻSZEGO OCZEKIWANIA I INDYWIDUALNEJ WYCENY. BRAK MOŻLIWOŚCI MONTAŻU DO STOŁÓW CLASSIC ORAZ BOKÓW BIUREK VEGA.



PRZEGRODY PWT 400 MM PONAD BLAT. PRZEGRODY PWT PASUJĄ DO FRONTÓW BIUREK. DEDYKOWANE DO BLATÓW BIUREK 25 MM.

## PRZEGRODY Z PŁYTY Z NAKŁADKAMI TAPICEROWANYMI



PRZEGRODY PN - 400 MM PONAD BLAT. WYKONANE Z PŁYTY 18 MM. NAKŁADKA TAPICEROWANA Z DWÓCH STRON. PRZEGRODY PN PASUJĄ DO FRONTÓW BIUREK. DEDYKOWANE DO BLATÓW BIUREK 25 MM. PRODUKT WYCENIONY W TKANINIE NEXT, EVO (WZORNIK FLOKK), SEMPRE I SEMPRE MELANGE (WZORNIK NOWY STYL). KAŻDA INNA KOLORYSTYKA WYMAGA DŁUŻSZEGO OCZEKIWANIA I INDYWIDUALNEJ WYCENY.

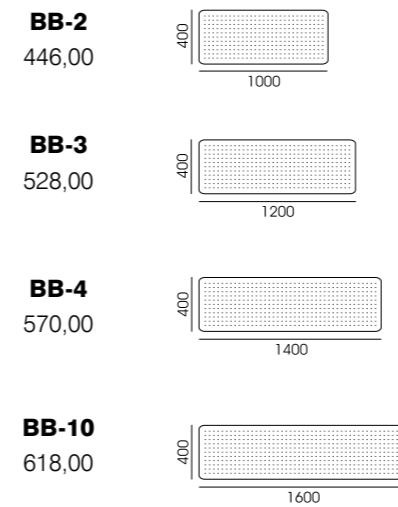
## PRZEGRODY Z PŁYTY



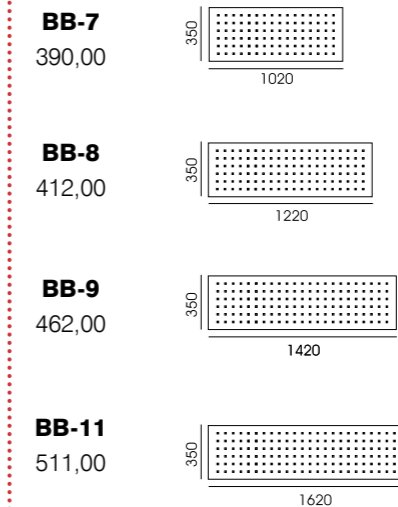
WYKONANE Z PŁYTY 18 MM. DEDYKOWANE DO BLATÓW BIUREK 25 MM.

SYMBOL	WYMIARY			CENA [PLN]
	SZER.	GŁ.	WYS.	
<b>PT-10-18</b>	800	ok.26	400	421,00
<b>PT-11-18</b>	1000			453,00
<b>PT-12-18</b>	1200			481,00
<b>PT-13-18</b>	1400			496,00
<b>PT-14-18</b>	1600			525,00
<b>PT-15-18</b>	1800		563,00	
<b>PT-10-25</b>	800	ok.26	400	421,00
<b>PT-11-25</b>	1000			453,00
<b>PT-12-25</b>	1200			481,00
<b>PT-13-25</b>	1400			496,00
<b>PT-14-25</b>	1600			525,00
<b>PT-15-25</b>	1800		563,00	
<b>PWT-1</b>	800	ok.26	550	409,00
<b>PWT-2</b>	1200			454,00
<b>PWT-3</b>	1400			496,00
<b>PWT-4</b>	1600			527,00
<b>PWT-5</b>	1800			570,00
<b>PN-1</b>	800	ok.42	550	537,00
<b>PN-2</b>	1200			592,00
<b>PN-3</b>	1400			684,00
<b>PN-4</b>	1600			733,00
<b>PN-5</b>	1800			796,00
<b>PP-10</b>	800	18	400	254,00
<b>PP-11</b>	1000			267,00
<b>PP-12</b>	1200			283,00
<b>PP-13</b>	1400			298,00
<b>PP-14</b>	1600			311,00
<b>PP-15</b>	1800		328,00	

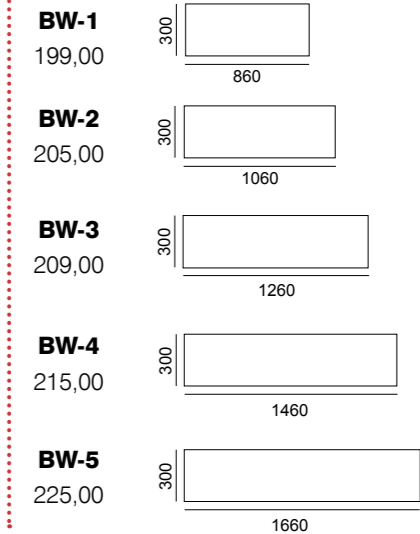
## BLENDY Z BLACHY OTWORY OKRĄGŁE



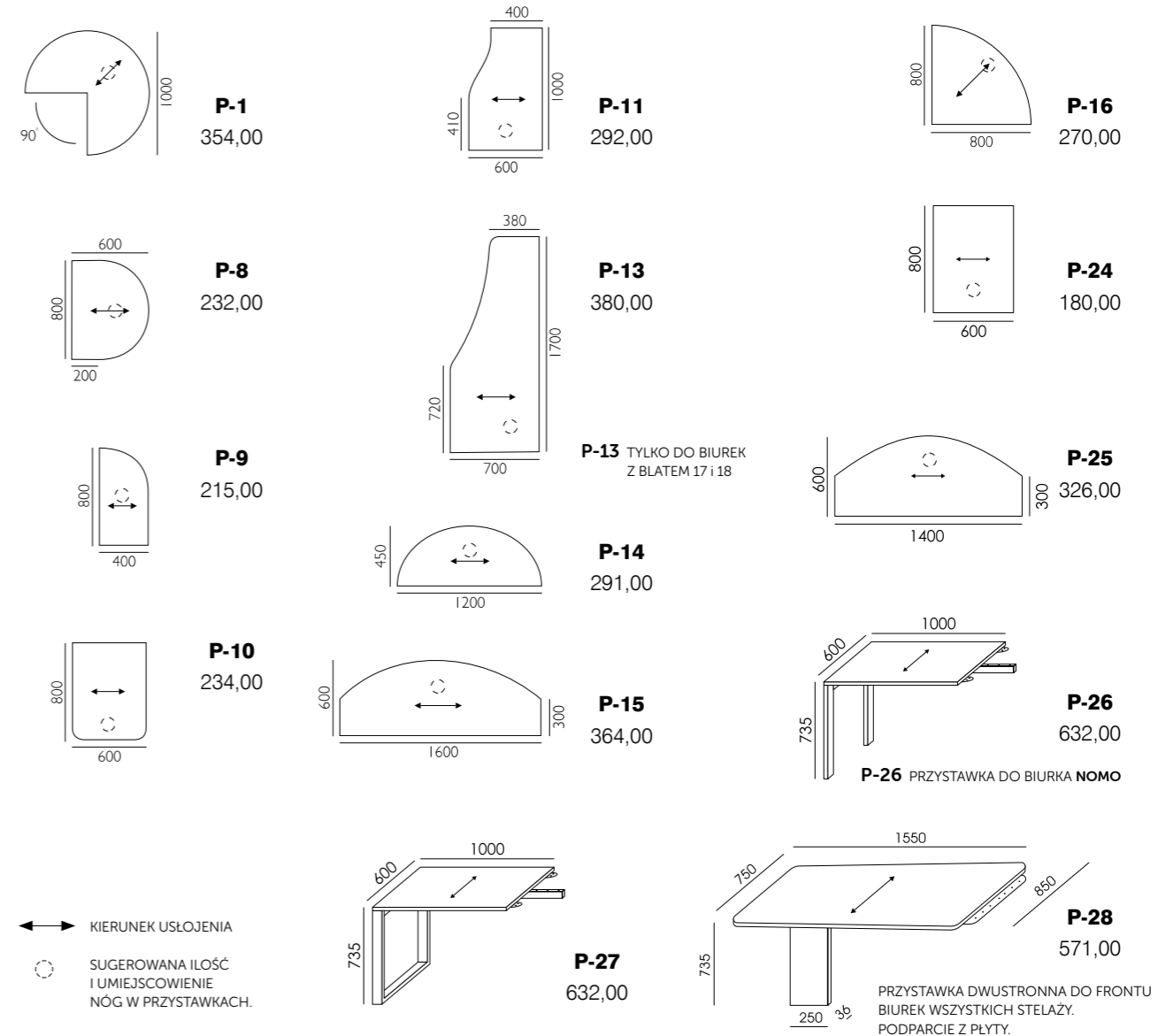
## BLENDY Z BLACHY OTWORY KWADRATOWE



## BLENDY Z PŁYTY ≠18

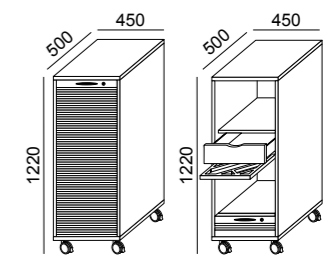
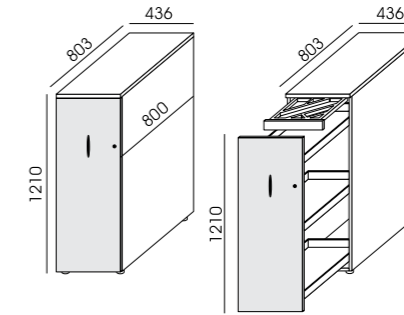
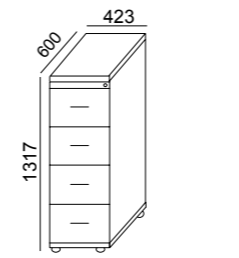
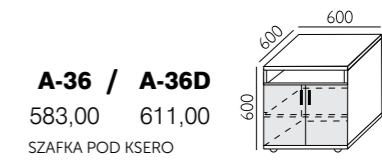
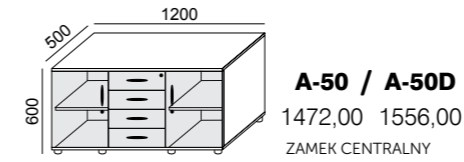
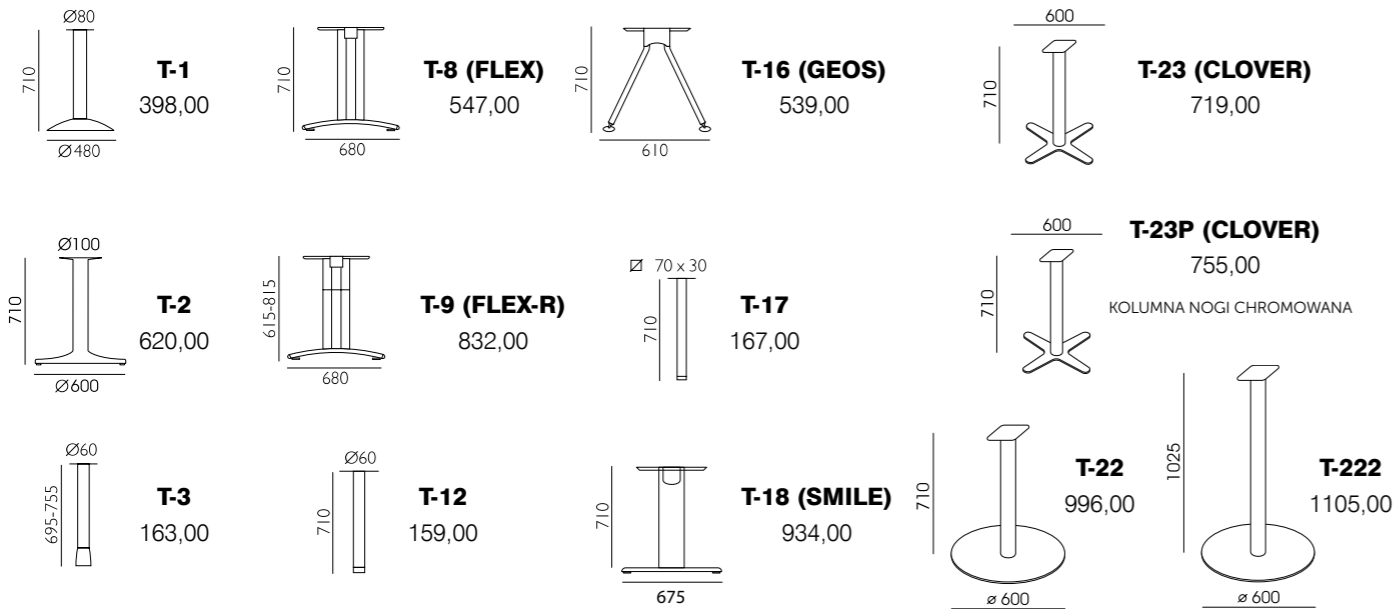


# PRZYSTAWKI



P-27 PRZYSTAWKA DO BIURKA FOCUS.

PRZYSTAWKA DWUSTRONNA DO FRONTU BIUREK WSZYSTKICH STELAŻY. PODPARCIE Z PŁYTY.



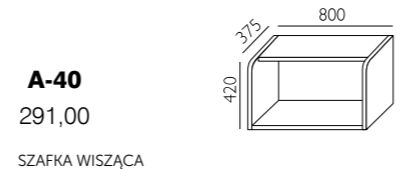
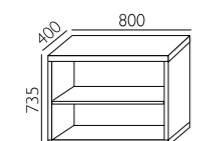
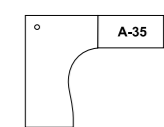
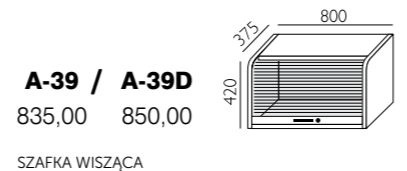
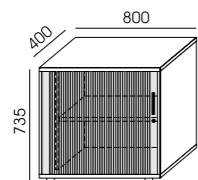
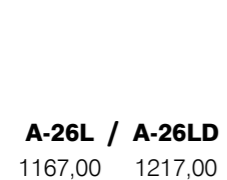
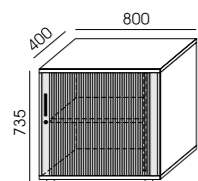
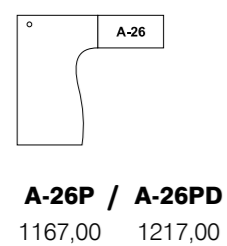
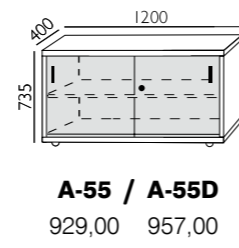
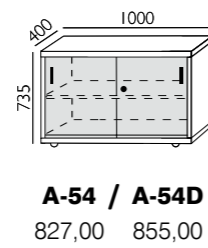
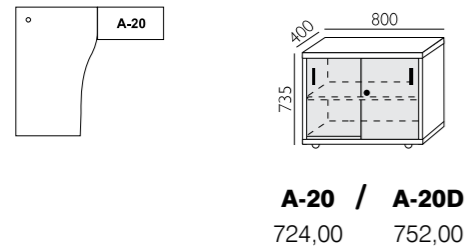
ZAMEK CENTRALNY Z BLOKADĄ WYSUWU WIĘCEJ NIŻ JEDNEJ SZUFLADY. SZUFLADY PEŁNE Z PŁYTY Z MOŻLIWOŚCIĄ ZAWIESZANIA TECZEK.

MAKSYMALNY UDŹWIG ŁĄCZNIE TRZECH SZUFLAD – 50 KG. SZUFLADY METALOWE.

SZAFKI PRZYBIURKOWE

SZAFKI POSIADAJĄ ŚCIANĘ TYLNA Z PŁYTY GR. 18 MM  
P - OTWIERANA NA PRAWO L - OTWIERANA NA LEWO  
D- UCHWYT/Y DREWNIANE

UCHWYTY METALOWE C I UU MALOWANE PROSZKOWO NA KOLORY RAL WG. WZORNIKA. UCHWYTY METALOWE S MALOWANE ZGODNIE Z DEDYKOWANĄ KOLORYSTYKĄ.

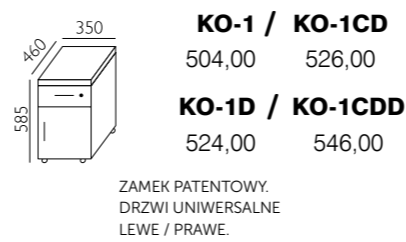


KONTENERY KO i KO-CD

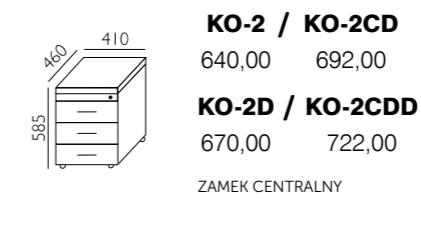
CD - CICHY DOMYK  
D- UCHWYT/Y DREWNIANE

BOKI SZUFLAD METALOWE

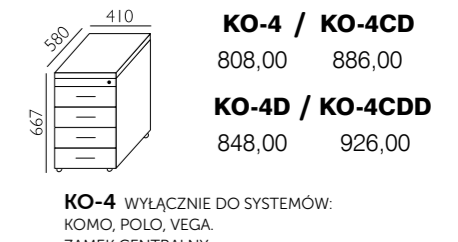
UCHWYTY METALOWE C I UU MALOWANE PROSZKOWO NA KOLORY RAL WG. WZORNIKA. UCHWYTY METALOWE S MALOWANE ZGODNIE Z DEDYKOWANĄ KOLORYSTYKĄ.



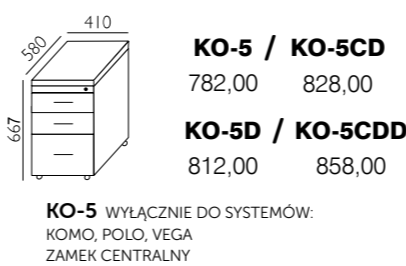
ZAMEK PATENTOWY. DRZWI UNIWERSALNE LEWE / PRAWO.



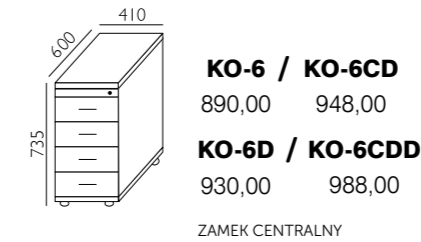
ZAMEK CENTRALNY



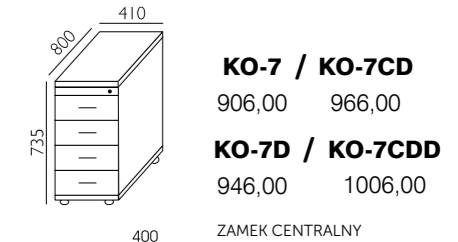
**KO-4** WYŁĄCZNIE DO SYSTEMÓW: KOMO, POŁO, VEGA. ZAMEK CENTRALNY.



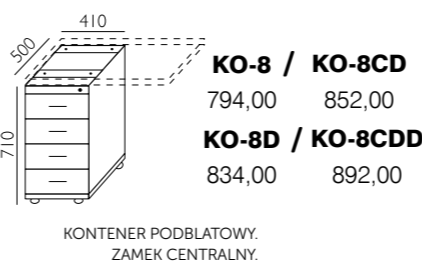
**KO-5** WYŁĄCZNIE DO SYSTEMÓW: KOMO, POŁO, VEGA. ZAMEK CENTRALNY



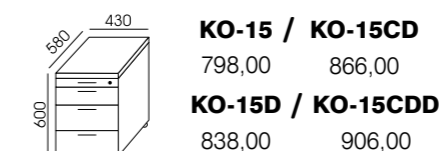
ZAMEK CENTRALNY



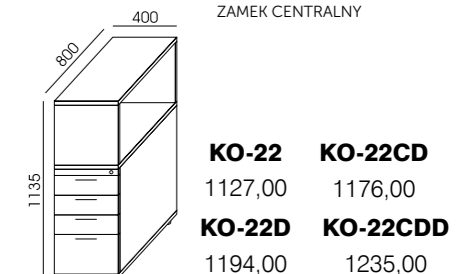
ZAMEK CENTRALNY



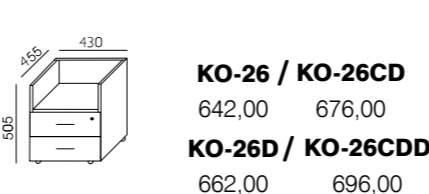
KONTENER PODBLATOWY. ZAMEK CENTRALNY.



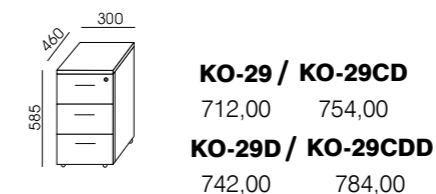
KONTENER Z SZUFLADĄ PIÓRNIKOWĄ. ZAMEK CENTRALNY.



KONTENER Z NADSTAWKĄ DWUSTRONNĄ. ZAMEK CENTRALNY.

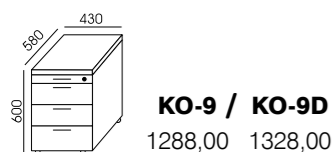


KONTENER Z OTWARTĄ PÓLKĄ. ZAMEK CENTRALNY.



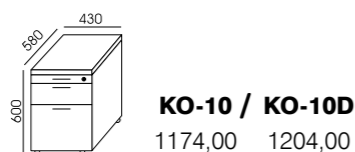
ZAMEK CENTRALNY.

## SZUFLADY METALOWE



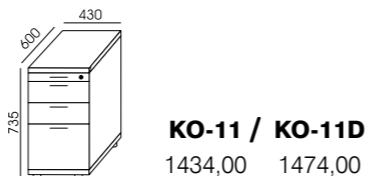
**KO-9 / KO-9D**  
1288,00 1328,00

SZUFLADY METALOWE HÄFELE.  
SZUFLADA PIÓRNIKOWA.  
SZUFLADY Z CICHYM DOMYKIEM.



**KO-10 / KO-10D**  
1174,00 1204,00

SZUFLADY METALOWE HÄFELE.  
SZUFLADA PIÓRNIKOWA.  
SZUFLADY Z CICHYM DOMYKIEM.



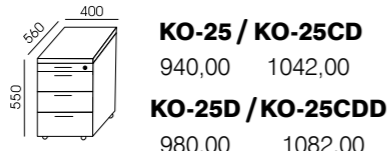
**KO-11 / KO-11D**  
1434,00 1474,00

SZUFLADY METALOWE HÄFELE.  
SZUFLADA PIÓRNIKOWA.  
SZUFLADY Z CICHYM DOMYKIEM.



**KO-24 / KO-24CD**  
820,00 912,00  
**KO-24D / KO-24CDD**  
850,00 942,00

ZAMEK CENTRALNY.  
SZUFLADY METALOWE - TCS.

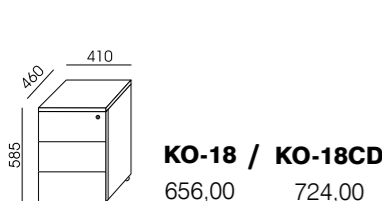


**KO-25 / KO-25CD**  
940,00 1042,00  
**KO-25D / KO-25CDD**  
980,00 1082,00

ZAMEK CENTRALNY.  
SZUFLADY METALOWE - TCS.  
SZUFLADA PIÓRNIKOWA.

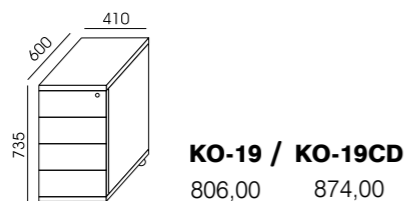
ZAMEK CENTRALNY Z BLOKADĄ WYSUWU WIĘCEJ NIŻ JEDNEJ SZUFLADY.

## KONTENERY BEZUCHWYTOWE



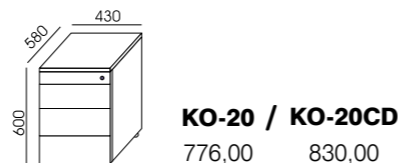
**KO-18 / KO-18CD**  
656,00 724,00

ZAMEK CENTRALNY



**KO-19 / KO-19CD**  
806,00 874,00

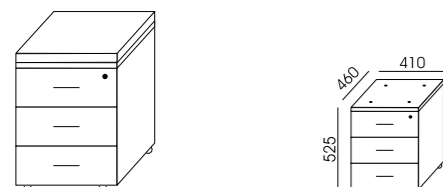
ZAMEK CENTRALNY



**KO-20 / KO-20CD**  
776,00 830,00

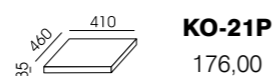
KONTENER Z SZUFLADĄ PIÓRNIKOWĄ.  
ZAMEK CENTRALNY.

## KONTENER Z PODUSZKĄ



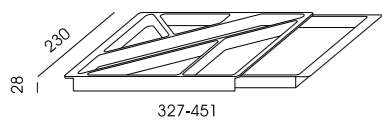
**KO-21K / KO-21K CD**  
752,00 806,00  
**KO-21KD / KO-21K CDD**  
782,00 836,00

ZAMEK CENTRALNY.  
KONTENER PRZYSTOSOWANY DO MOCOWANIA  
PODUSZKI TAPICEROWANEJ.  
SPECJALNE WZMOCNIONE KÓŁKA.



**KO-21P**  
176,00

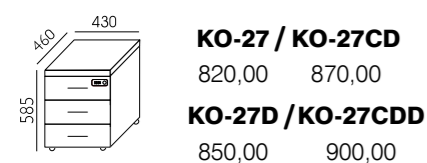
PODUSZKA TAPICEROWANA - PRODUKT WYCENIONY W TKANINIE  
NEXT, EVO (WZORNIK FLOKK),  
SEMPRE I SEMPRE MELANGE (WZORNIK NOWY STYL).  
KAŻDA INNA KOLORYSTYKA WYMAGA DŁUŻSZEGO OCZEKIWANIA  
I INDYWIDUALNEJ WYCENY.



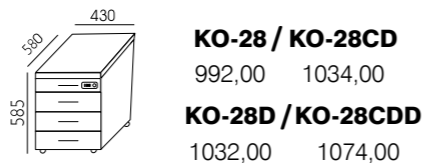
**KP-2**  
59,00

WKŁAD PIÓRNIKOWY NA DNO SZUFLADY KONTENERA.  
KOLOR CZARNY.

## KONTENER Z ZAMKIEM SZYFROWYM

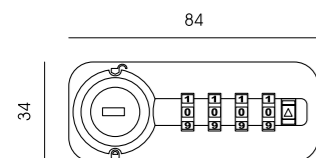


**KO-27 / KO-27CD**  
820,00 870,00  
**KO-27D / KO-27CDD**  
850,00 900,00



**KO-28 / KO-28CD**  
992,00 1034,00  
**KO-28D / KO-28CDD**  
1032,00 1074,00

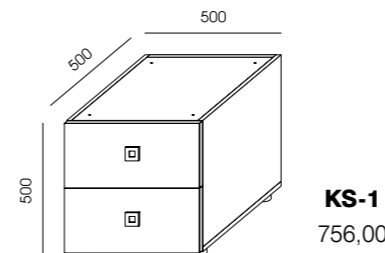
KONTENERY Z BOKAMI SZUFLAD METALOWYMI.  
ZAMEK SZYFROWY LEHMANN.



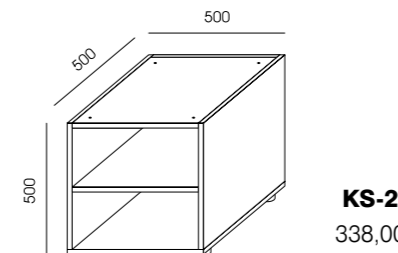
ZAMEK SZYFROWANY MECHANICZNIE  
LEHMANN

KLUCZ MASTER DO KONTENERKÓW - 60,00 ZŁ  
KLUCZ SERWISOWY - 60,00 ZŁ

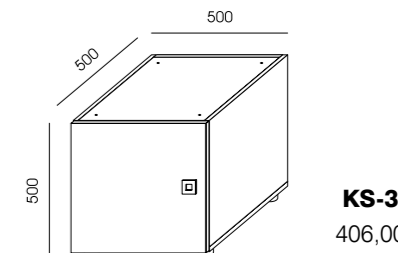
PLYTA MELAMINOWANA GRUBOŚCI 18 MM.  
PODUSZKI TAPICEROWANE - PRODUKT WYCENIONY W TKANINIE NEXT, EVO (WZORNIK FLOKK),  
SEMPRE I SEMPRE MELANGE (WZORNIK NOWY STYL).  
KAŻDA INNA KOLORYSTYKA WYMAGA DŁUŻSZEGO OCZEKIWANIA I INDYWIDUALNEJ WYCENY.  
UCHWYT METALOWY WPUSZCZANY W KOLORZE SREBRNYM RAL 9006.  
MOŻLIWOŚĆ DOWOLNEGO KOMPONOWANIA KUBIKÓW KS.  
MONTAŻ ELEMENTÓW POPRZEC ZŁĄCZA MEBLOWE WEWNĘTRZNE.



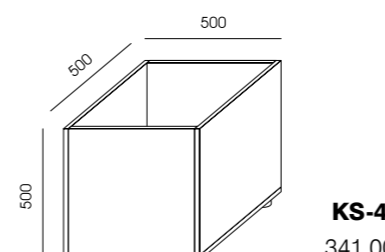
**KS-1**  
756,00



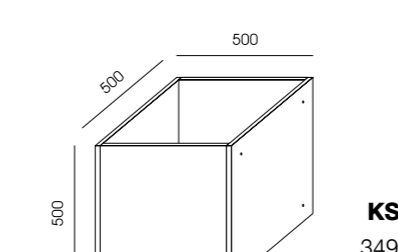
**KS-2**  
338,00



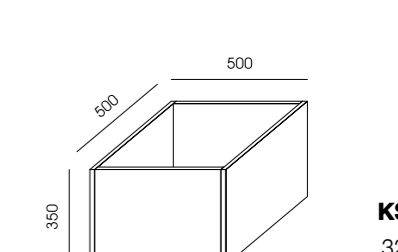
**KS-3**  
406,00



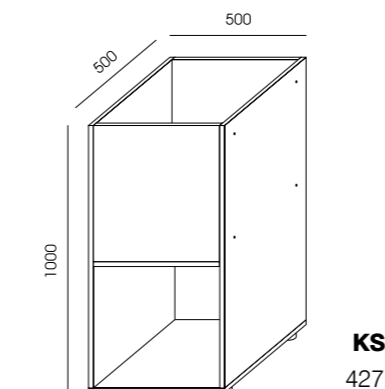
**KS-4**  
341,00



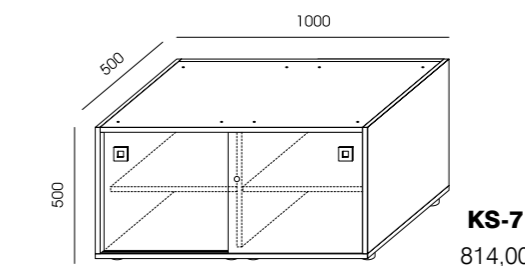
**KS-5**  
349,00



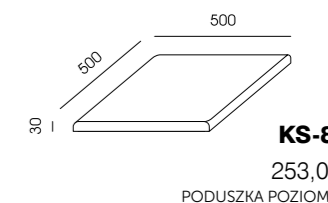
**KS-5M**  
322,00



**KS-6**  
427,00

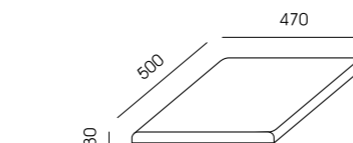


**KS-7**  
814,00



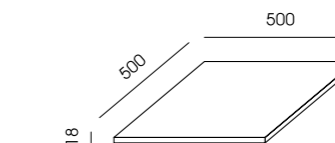
**KS-8**  
253,00

PODUSZKA POZIOMA



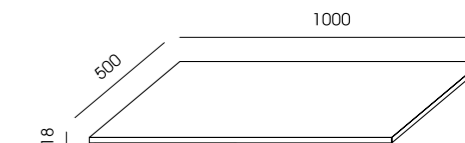
**KS-9**  
250,00

PODUSZKA/OPARCIE



**KS-10**  
91,00

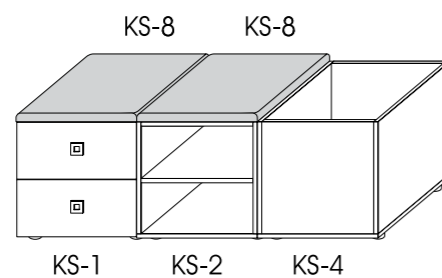
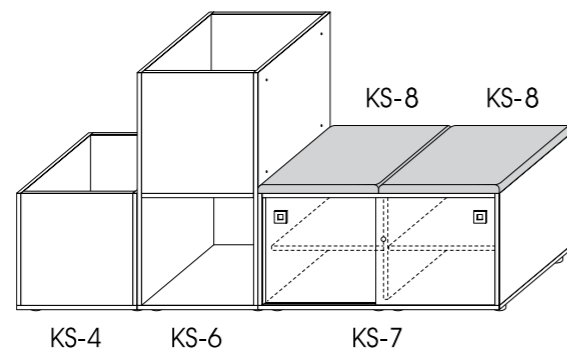
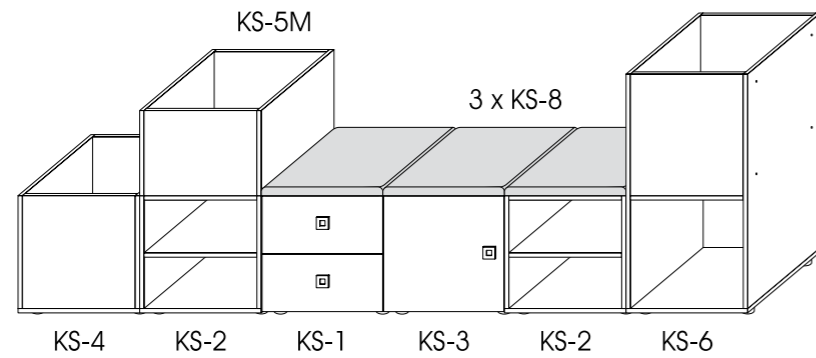
WIENIEC



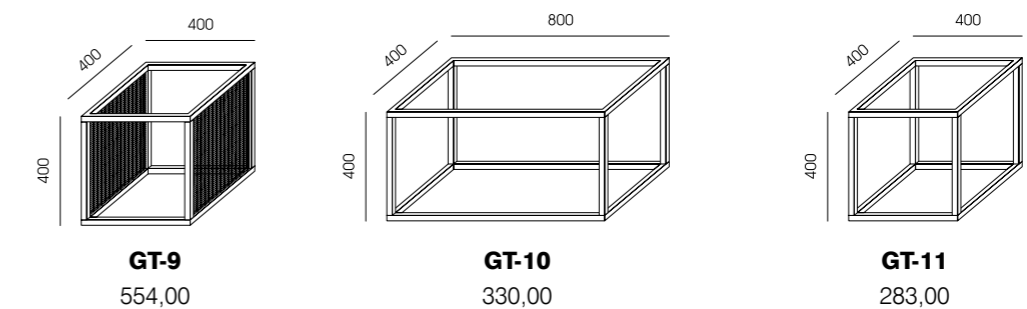
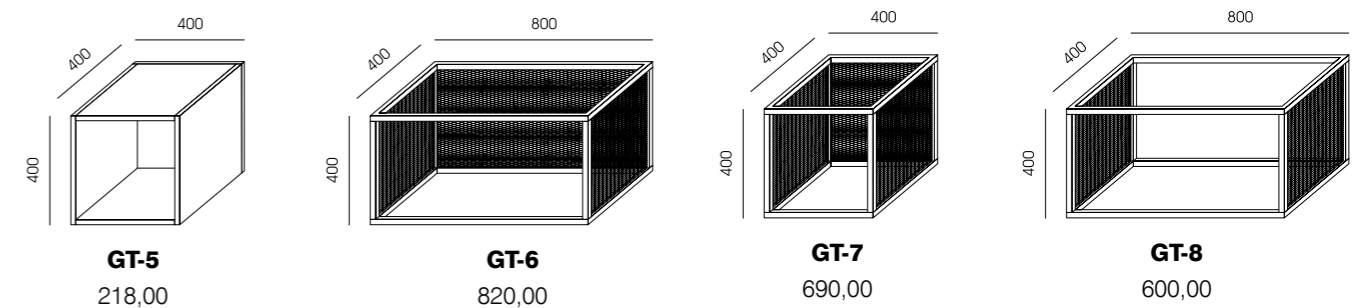
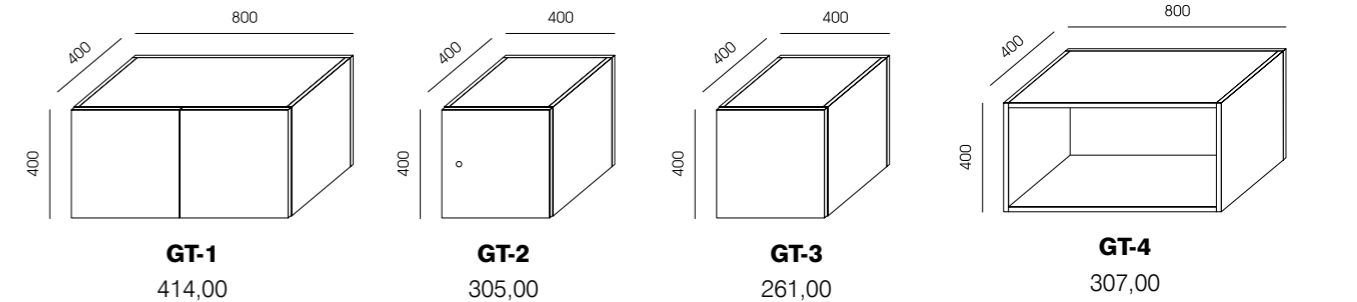
**KS-11**  
166,00

WIENIEC

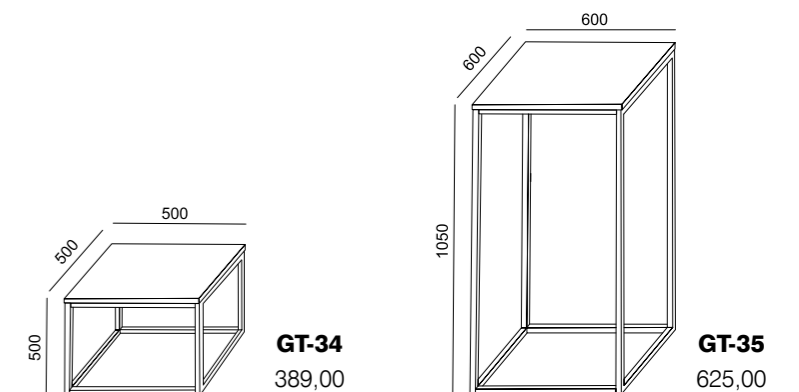
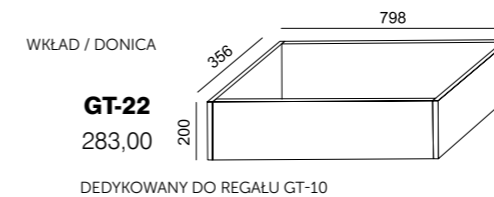
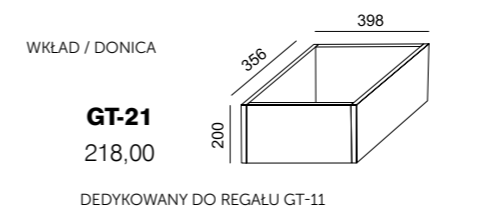
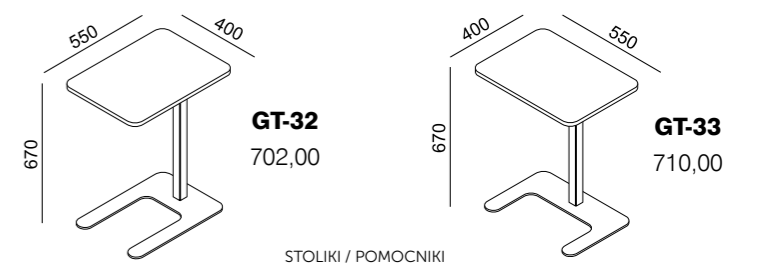
## PRZYKŁADOWE ZESTAWY



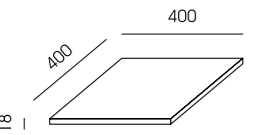
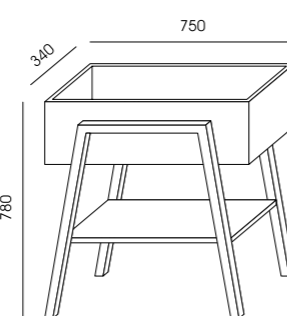
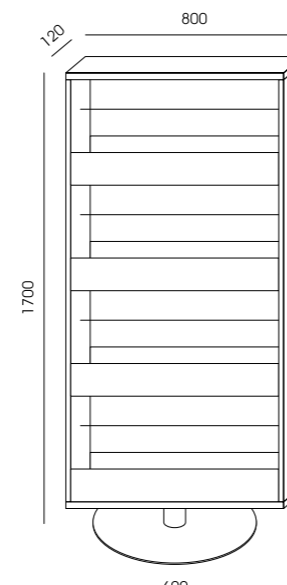
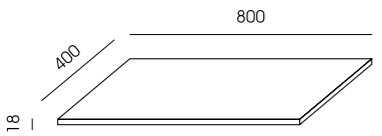
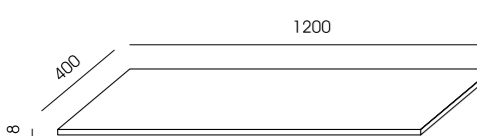
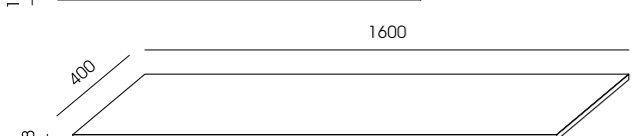
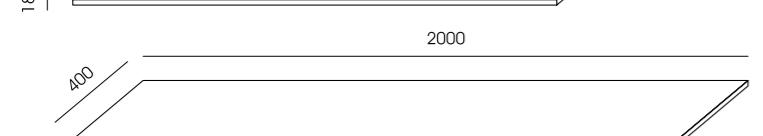
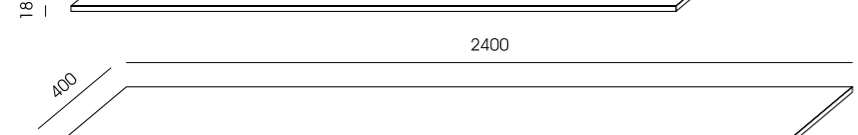
PŁYTA MELAMINOWANA GRUBOŚCI 18 MM.  
 SIATKA METALOWA CIĘTO-CIĄGNIONA O PRZEŚWICIE 54%, MALOWANA NA KOLORY RAL WG WZORNIKA WUTEH.  
 PROFIL METALOWY 20X20 MM.  
 MAKSYMALNE USTAWIENIE 4 POZIOMY W PIONIE.  
 MONTAŻ ELEMENTÓW DO SIEBIE ZA POMOCĄ WKRĘTÓW DO DREWNA.  
 KAŻDY POZIOM POWINIEN BYĆ ZAKOŃCZONY WIENCEM.  
 W KAŻDYM POZIOMIE POTRZEBNE SKRAJNE MODUŁY.  
 ELEMENTY O SZEROKOŚCI 40 CM MOGĄ TWORZYĆ SAMODZIELNIE PION MAKSYMALNIE 3 STOPNIOWY.  
 ELEMENTY O SZEROKOŚCI 80 CM MOGĄ TWORZYĆ SAMODZIELNIE PION MAKSYMALNIE 4 STOPNIOWY.  
 ELEMENTY TWORZĄCE REGAŁ O DŁUGOŚCI POWYŻEJ 2 METRÓW - DOPUSZCZALNE USTAWIENIE 5 POZIOMÓW.



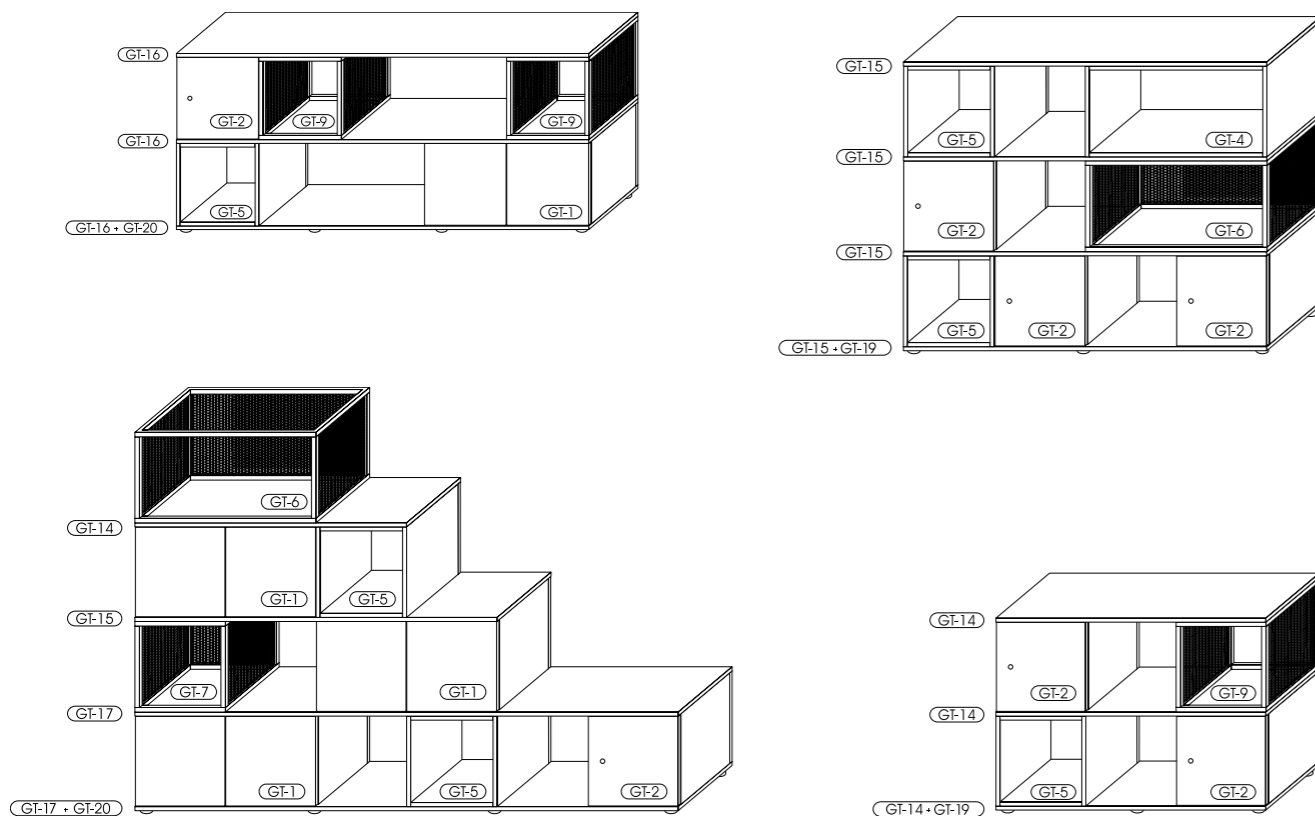
- GT-18** 38,00 KOMPLET NÓZEK - 4 SZTUKI - DEDYKOWANE DO WIENCÓW GT-12 ORAZ GT-13
- GT-19** 50,00 KOMPLET NÓZEK - 6 SZTUK - DEDYKOWANE DO WIENCÓW GT-14 ORAZ GT-15
- GT-20** 57,00 KOMPLET NÓZEK - 8 SZTUK - DEDYKOWANE DO WIENCÓW GT-16 ORAZ GT-17



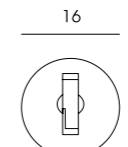
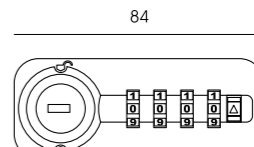

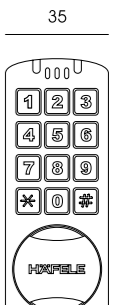
## WIĘCE GÓRNE I DOLNE

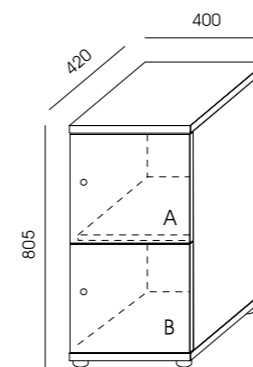
<b>GT-12</b> 93,00			
<b>GT-13</b> 125,00		<b>GT-31</b> 666,00 KWIETNIK	
<b>GT-14</b> 161,00			
<b>GT-15</b> 194,00			
<b>GT-16</b> 228,00			
<b>GT-17</b> 274,00			

## PRZYKŁADOWE ZESTAWY

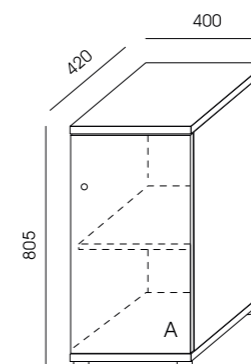


ZAMKI

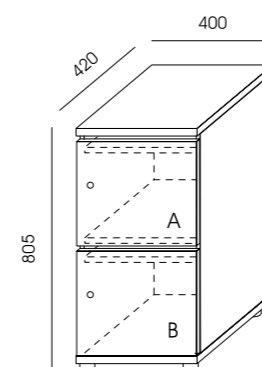
			
16	34	87	87



<b>LC-2</b> 575,00	<b>LC-2S</b> 741,00	<b>LC-2SE</b> 1341,00	<b>LC-2E</b> 1826,00
-----------------------	------------------------	--------------------------	-------------------------



<b>LC-2-1</b> 494,00	<b>LC-2-1S</b> 583,00	<b>LC-2-1SE</b> 902,00	<b>LC-2-1E</b> 1134,00
-------------------------	--------------------------	---------------------------	---------------------------



<b>LC-2Z</b> 652,00	<b>LC-2SZ</b> 818,00	<b>LC-2SEZ</b> 1440,00	<b>LC-2EZ</b> 1903,00
------------------------	-------------------------	---------------------------	--------------------------

**ZAMKI**

16 34 84 35 35

PUNKTOWY LEHMANN SZYFROWANY MANUALNIE LEHMANN SZYFROWANY ELEKTRONICZNIE HÄFELE SZYFROWANY ELEKTRONICZNIE NA KARTĘ HÄFELE

<b>LC-2-1Z</b>	<b>LC-2-1SZ</b>	<b>LC-2-1SEZ</b>	<b>LC-2-1EZ</b>
552,00	642,00	972,00	1192,00
<b>LC-3</b>	<b>LC-3S</b>	<b>LC-3SE</b>	<b>LC-3E</b>
789,00	1038,00	1939,00	2666,00
<b>LC-3Z</b>	<b>LC-3SZ</b>	<b>LC-3SEZ</b>	<b>LC-3EZ</b>
888,00	1137,00	2070,00	2764,00

**ZAMKI**

16 34 84 35 35

PUNKTOWY LEHMANN SZYFROWANY MANUALNIE LEHMANN SZYFROWANY ELEKTRONICZNIE HÄFELE SZYFROWANY ELEKTRONICZNIE NA KARTĘ HÄFELE

LOCKER 3 SKRYTKI

LOCKER 4OH POJEDYNCZY

<b>LLC-3</b>	<b>LLC-3S</b>	<b>LLC-3SE</b>	<b>LLC-3E</b>
1614,00	1857,00	2688,00	3364,00
<b>LC-4</b>	<b>LC-4S</b>	<b>LC-4SE</b>	<b>LC-4E</b>
1057,00	1388,00	2589,00	3558,00
<b>LC-4-2</b>	<b>LC-4-2S</b>	<b>LC-4-2SE</b>	<b>LC-4-2E</b>
905,00	1091,00	1752,00	2231,00

**ZAMKI**

16 34 84 35 35

PUNKTOWY LEHMANN SZYFROWANY MANUALNIE LEHMANN

87 87

SZYFROWANY ELEKTRONICZNIE HÄFELE SZYFROWANY ELEKTRONICZNIE NA KARTĘ HÄFELE

**LOCKER 40H POJEDYNCZY Z WRZUTNIĄ**

400 420 1530

A B C D

**LC-4Z** 1156,00

**LC-4SZ** 1488,00

**LC-4SEZ** 2732,00

**LC-4EZ** 3658,00

400 420 1530

A B

**LC-4-2Z** 1017,00

**LC-4-2SZ** 1204,00

**LC-4-2SEZ** 1934,00

**LC-4-2EZ** 2390,00

800 420 805

A B C D

**LLC-4** 1070,00

**LLC-4S** 1402,00

**LLC-4SE** 2646,00

**LLC-4E** 3572,00

**ZAMKI**

16 34 84 35 35

PUNKTOWY LEHMANN SZYFROWANY MANUALNIE LEHMANN

87 87

SZYFROWANY ELEKTRONICZNIE HÄFELE SZYFROWANY ELEKTRONICZNIE NA KARTĘ HÄFELE

**LLC-4-2** 907,00

**LLC-4-2S** 1087,00

**LLC-4-2SE** 1747,00

**LLC-4-2E** 2187,00

800 420 805

A B

**LLC-4Z** 1148,00

**LLC-4SZ** 1479,00

**LLC-4SEZ** 2724,00

**LLC-4EZ** 3649,00

800 420 805

A B

**LLC-4-2Z** 947,00

**LLC-4-2SZ** 1127,00

**LLC-4-2SEZ** 1788,00

**LLC-4-2EZ** 2228,00

**ZAMKI**

- 16: PUNKTOWY LEHMANN
- 34: SZYFROWANY MANUALNIE LEHMANN
- 35: SZYFROWANY ELEKTRONICZNIE HÄFELE
- 35: SZYFROWANY ELEKTRONICZNIE NA KARTĘ HÄFELE

**LOCKER 50H POJEDYNCZY**

**LOCKER 50H POJEDYNCZY Z WRZUTNIĄ**

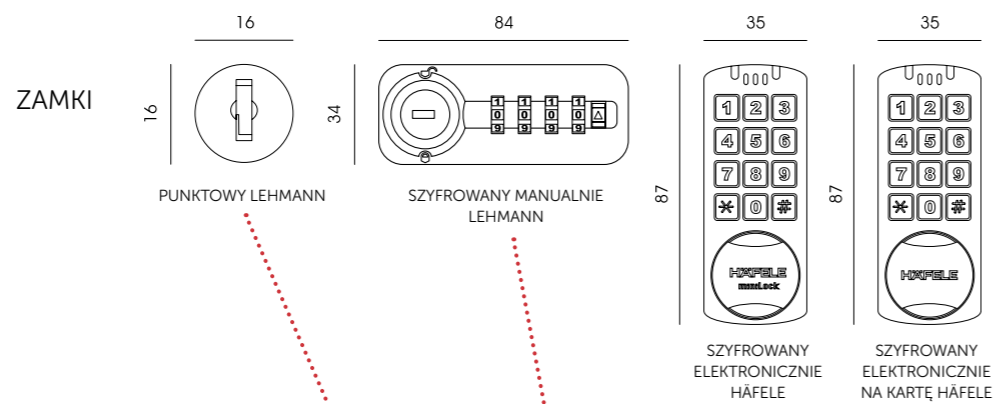
<b>LC-5</b> 1253,00	<b>LC-5S</b> 1667,00	<b>LC-5SE</b> 3223,00	<b>LC-5E</b> 4380,00
<b>LC-5Z</b> 1423,00	<b>LC-5SZ</b> 1792,00	<b>LC-5SEZ</b> 3351,00	<b>LC-5EZ</b> 4508,00
<b>LC-6</b> 1425,00	<b>LC-6S</b> 1946,00	<b>LC-6SE</b> 3790,00	<b>LC-6E</b> 5178,00

**ZAMKI**

- 16: PUNKTOWY LEHMANN
- 34: SZYFROWANY MANUALNIE LEHMANN
- 35: SZYFROWANY ELEKTRONICZNIE HÄFELE
- 35: SZYFROWANY ELEKTRONICZNIE NA KARTĘ HÄFELE

**LOCKER 40H PODWÓJNY**

<b>LC-6Z</b> 1642,00	<b>LC-6SZ</b> 2163,00	<b>LC-6SEZ</b> 4006,00	<b>LC-6EZ</b> 5394,00
<b>LC-8</b> 1752,00	<b>LC-8S</b> 2439,00	<b>LC-8SE</b> 4835,00	<b>LC-8E</b> 6686,00
<b>LC-8-4</b> 1541,00	<b>LC-8-4S</b> 1937,00	<b>LC-8-4SE</b> 3306,00	<b>LC-8-4E</b> 4217,00



LOCKER 40H  
PODWÓJNY Z WRZUTNIĄ

**LC-8Z** 1958,00

**LC-8SZ** 2644,00

**LC-8SEZ** 5041,00

**LC-8EZ** 6892,00

**LC-8-4Z** 1674,00

**LC-8-4SZ** 2070,00

**LC-8-4SEZ** 3439,00

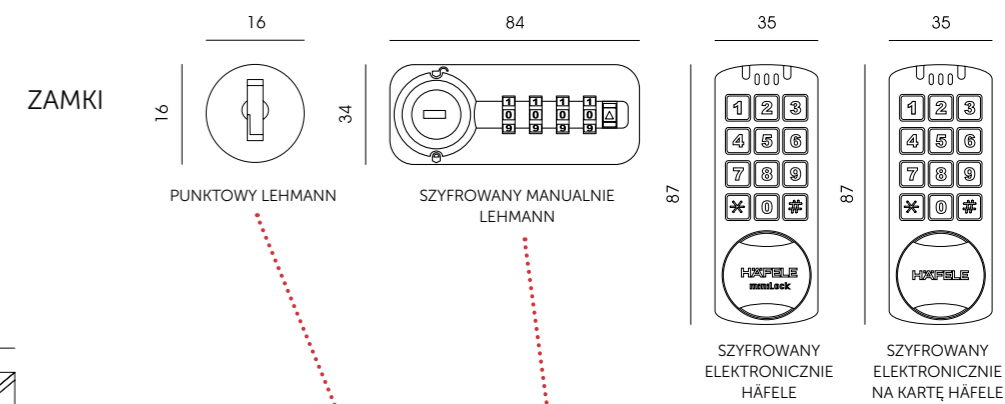
**LC-8-4EZ** 4351,00

**LC-10** 2196,00

**LC-10S** 3048,00

**LC-10SE** 6044,00

**LC-10E** 8357,00



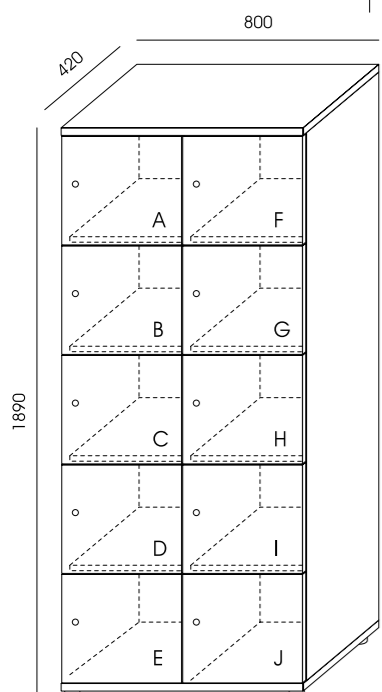
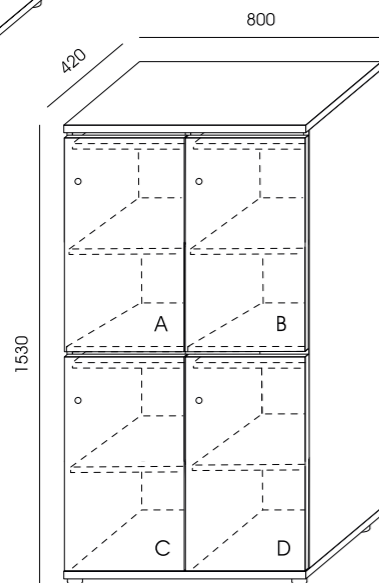
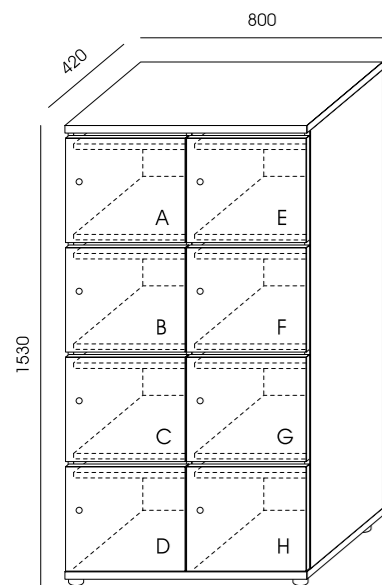
LOCKER 50H  
PODWÓJNY Z WRZUTNIĄ

**LC-10Z** 2338,00

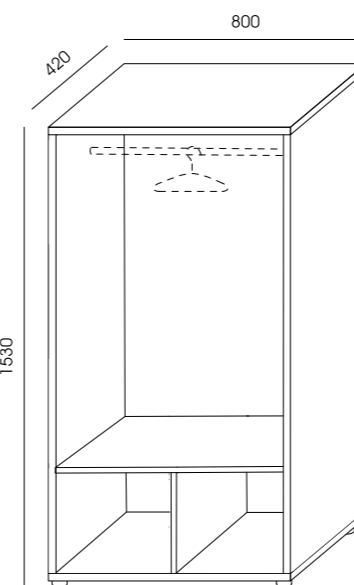
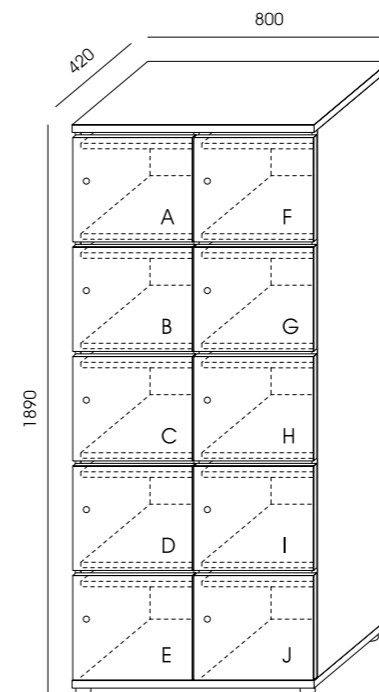
**LC-10SZ** 3190,00

**LC-10SEZ** 6186,00

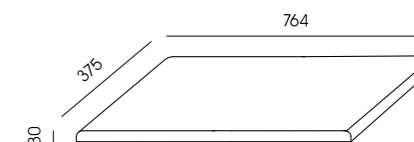
**LC-10EZ** 8499,00



LOCKER 50H  
PODWÓJNY

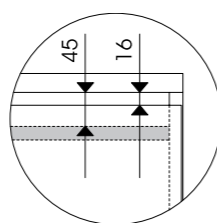


**LC-11**  
789,00

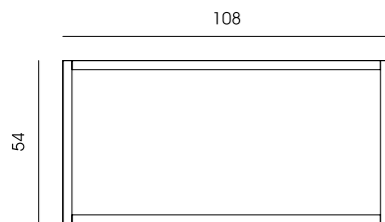
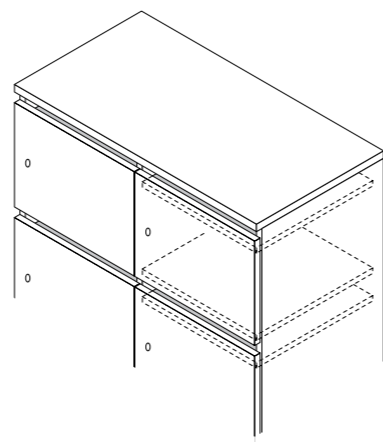


PRODUKT WYCENIONY W TKANINIE  
NEXT, EVO (WZORNIK FLOKK), SEMPRE I SEMPRE MELANGE (WZORNIK NOWY STYL).  
KAŻDA INNA KOLORYSTYKA WYMAGA DŁUŻSZEGO OCZEKIWANIA I INDYWIDUALNEJ WYCENY.

**LBM** - CICHY DOMYK - CENA 21 ZŁ ZA SZTUKĘ.  
**LCW** - WIZYTOWNIK PŁASTIKOWY NAKLEJANY (SZKIC) - CENA 49 ZŁ.  
**LBK** - KLUCZ MASTER DO ZAMKA SZYFROWANEGO MANUALNIE - CENA 89 ZŁ.

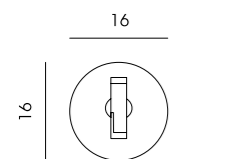


SCHEMAT WRZUTNI

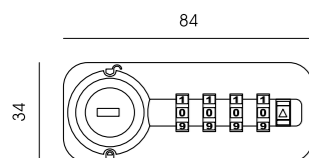


**LCW** - WIZYTOWNIK NAKLEJANY ALUMINIOWO-PŁASTIKOWY - CENA 49 ZŁ.

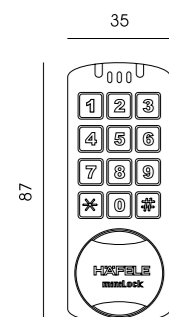
WIENIEC GÓRNY I DOLNY GR. 25 MM, OBRZEŻE.  
 ŚCIANA TYLNA GR. 18 MM.  
 ZAWIASY BLUM 100°, MOŻLIWOŚĆ ZAMONTOWANIA CICHEGO DOMYKU BLUMOTION – LBM.  
 ZAMEK WG KONFIGURACJI.  
 W LOCKERACH Z WRZUTNIĄ DODATKOWA PÓŁKA O GR. 18 MM, ZAKOTWICZONA NA PODPÓRKACH TITUS, BEZ MOŻLIWOŚCI REGULACJI.  
 W LOCKERACH 3 SKRYTKOWYCH LLC DZIELONE PRZESTRZENIE – W KAŻDEJ BOK ŚRODKOWY I DWIE PÓŁKI RUCHOME Z MOŻLIWOŚCIĄ REGULACJI.  
 REGULACJA POZIOMU.  
 OZNACZENIA DRZWI LITERAMI – ISTOTNE PRZY WYBORZE KOLORU.  
 CAŁOŚĆ WYKONANA Z PŁYTY MELAMINOWANEJ. MOŻLIWOŚĆ WYKONANIA FRONTÓW Z PŁYTY ACRYLUX ZA DOPLATĄ:  
 DOPLATA DO JEDNEGO FRONTU NA 20H - 90 ZŁ.  
 DOPLATA DO JEDNEGO FRONTU NA 10H - 45 ZŁ.  
 DOPLATA DO JEDNEGO FRONTU PRZY LOCKERACH: LLC-3, LLC-3S, LLC-3SE, LLC-3E - 100 ZŁ.  
 SZAFY DOSTARCZANE W CAŁOŚCI, ZAMKI DO MONTAŻU.



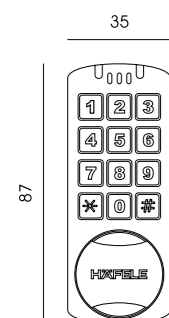
**ZAMEK CYLINDRYCZNY LEHMANN** (STOSOWANY W LC-2, LC-2-1, LC-2Z, LC-2-1Z, LC-3, LC-3Z, LLC-3, LC-4, LC-4-2, LC-4Z, LC-4-2Z, LLC-4, LLC-4-2, LLC-4Z, LC-4-2Z, LC-5, LC-5Z, LC-6, LC-6Z, LC-8, LC-8-4, LC-8Z, LC-8-4Z, LC-10, LC-10Z)  
 ZAMEK WYKONANY Z TRWAŁYCH MATERIAŁÓW, Z MOŻLIWOŚCIĄ SZYBKIEJ WYMIANY CYLINDRA I UŻYCIA KLUCZA MASTER. WYSYLANY DO KLIENTA W ZESTAWIE Z ŁAMANYM KLUCZEM ORAZ KLUCZEM ZAPASOWYM.



**ZAMEK SZYFROWANY MECHANICZNIE LEHMANN DIAL LOCK** (STOSOWANY W LC-2S, LC-2-1S, LC-2SZ, LC-2-1SZ, LC-3S, LC-3SZ, LLC-3S, LC-4S, LC-4-2S, LC-4SZ, LC-4-2SZ, LLC-4S, LLC-4-2S, LLC-4SZ, LC-4-2SZ, LC-5S, LC-5SZ, LC-6S, LC-6SZ, LC-8S, LC-8-4S, LC-8SZ, LC-8-4SZ, LC-10S, LC-10SZ)  
 ZAMEK WYPOSAŻONY W TRWAŁY MECHANIZM WYKONANY W 100% Z METALU. OBUDOWA WYKONANA Z TWORZYWA W KOLORZE CZARNYM.  
 ZAMEK OTWIERANY ZA POMOCĄ 4 CYFROWEGO KODU LUB KLUCZA MASTER, Z MOŻLIWOŚCIĄ ROZKODOWANIA ZAMKA ZA POMOCĄ IGŁICY.

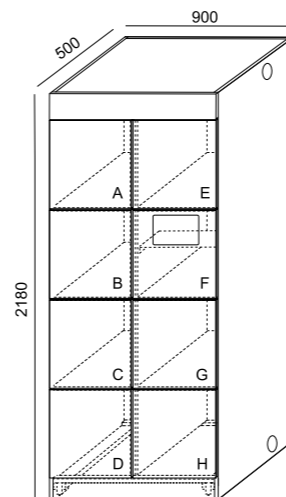


**ZAMEK SZYFROWANY ELEKTRONICZNIE HÄFELE MINILOCK** (STOSOWANY W LC-2SE, LC-2-1SE, LC-2SEZ, LC-2-1SEZ, LC-3SE, LC-3SEZ, LLC-3SE, LC-4SE, LC-4-2SE, LC-4SEZ, LC-4-2SEZ, LLC-4SE, LLC-4-2SE, LLC-4SEZ, LC-4-2SEZ, LC-5SE, LC-5SEZ, LC-6SE, LC-6SEZ, LC-8SE, LC-8-4SE, LC-8SEZ, LC-8-4SEZ, LC-10SE, LC-10SEZ)  
 ZAMEK OTWIERANY ZA POMOCĄ CZTEROCYFROWEGO KODU UŻYTKOWNIKA LUB SZEŚCIOCYFROWEGO KODU GŁÓWNEGO.  
 MOŻLIWOŚĆ ZMIANY KODU UŻYTKOWNIKA ZA POMOCĄ KODU GŁÓWNEGO. BATERIA POZWALA DO 10 LAT PRACY ZAMKA.  
 ZAMEK WYPOSAŻONY W DWIE DIODY LED, A TAKŻE SYGNAŁ DŹWIĘKOWY, INFORMUJĄCE UŻYTKOWNIKA O FUNKCJI ZAMKA I NISKIM POZIOMIE BATERII.  
 POKRĘTŁO PEŁNI FUNKCJĘ UCHWYTU.  
 ZAMEK MOŻE PRACOWAĆ W TRYBIE JEDNOOSOBOWYM (JEDNO HASŁO DLA ZAMKA), A TAKŻE W TRYBIE WIELOOSOBOWYM (10 HASŁ DO JEDNEGO ZAMKA).



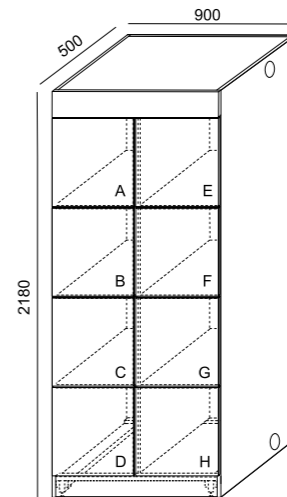
**ZAMEK ELEKTRONICZNY NA KARTĘ HÄFELE** (STOSOWANY W LC-2E, LC-2-1E, LC-2EZ, LC-2-1EZ, LC-3E, LC-3EZ, LLC-3E, LC-4E, LC-4-2E, LC-4EZ, LC-4-2EZ, LLC-4E, LLC-4-2E, LLC-4EZ, LC-4-2EZ, LC-5E, LC-5EZ, LC-6E, LC-6EZ, LC-8E, LC-8-4E, LC-8EZ, LC-8-4EZ, LC-10E, LC-10EZ)  
 ZAMEK ELEKTRONICZNY OTWIERANY ZA POMOCĄ KARTY MAGNETYCZNEJ.  
 MOŻLIWOŚĆ OTWIERANIA ZAMKA ZA POMOCĄ KARTY UŻYTKOWNIKA LUB KARTY GŁÓWNEJ. BATERIA POZWALA DO 10 LAT PRACY ZAMKA.  
 ZAMEK WYPOSAŻONY W DWIE DIODY LED, A TAKŻE SYGNAŁ DŹWIĘKOWY, INFORMUJĄCE UŻYTKOWNIKA O FUNKCJI ZAMKA I NISKIM POZIOMIE BATERII.  
 POKRĘTŁO PEŁNI FUNKCJĘ UCHWYTU. ZAMEK ZAWIERA 1 KARTĘ UŻYTKOWNIKA.  
 MOŻLIWOŚĆ ZAMÓWIENIA ZAMKÓW NA KARTĘ W SYSTEMIE MIFARE (13,56 MHZ).  
 MOŻLIWOŚĆ ZAMÓWIENIA ZAMKÓW SZYFROWANYCH ELEKTRONICZNIE Z SYSTEMEM ZARZĄDZANIA (POPRAZ APLIKACJĘ).

CAŁOŚĆ WYKONANA Z PŁYTY MELAMINOWANEJ (KOLORYSTYKA WG WZORNIKA WUTEH).  
 KLAPA GÓRNA ZAMYKANA ZAMKIEM PUNKTOWYM.  
 W WERSJI STANDARD FRONTY Z PŁYTY MELAMINOWANEJ (KOLORYSTYKA WG WZORNIKA WUTEH).  
 W WERSJI PREMIUM Z PŁYTY ACRYLUX (KOLORYSTYKA WG WZORNIKA WUTEH)  
 FRONT GR. 18 MM.  
 ZAWIASY BLUM 100° BEZ CICHEGO DOMYKU.  
 DWA RODZAJE NÓG - PŁYTOWE (COKÓŁ NA MAGNES) LUB STEŁAŻ METALOWY (KOLORYSTYKA WG WZORNIKA WUTEH).  
 OPCJONALNIE WYPOSAŻENIE W CZYTNIK OR.  
 NIEOGRANICZONA MOŻLIWOŚĆ ŁĄCZENIA MODUŁÓW W SZEREGACH.  
 TRANSPORT I MONTAŻ FABRYCZNY NA TERENIE POLSKI W CENIE.  
 GWARANCJA FABRYCZNA NA MEBL - 2 LATA.  
 CENY USTALANE SĄ INDYWIDUALNIE W ZALEŻNOŚCI OD SPECYFIKACJI KLIENTA.



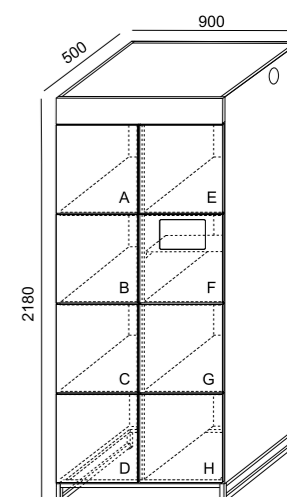
LP-1

MODUŁ PODSTAWOWY NA COKOLE Z PŁYTY



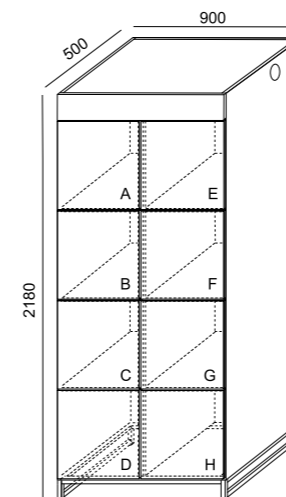
LP-2

MODUŁ DOSTAWNY NA COKOLE Z PŁYTY



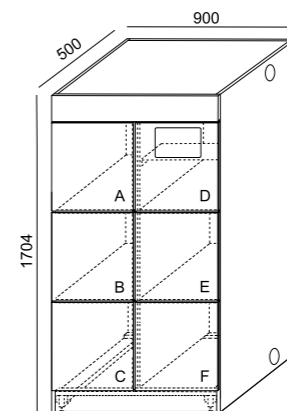
LP-3

MODUŁ PODSTAWOWY NA COKOLE METALOWYM



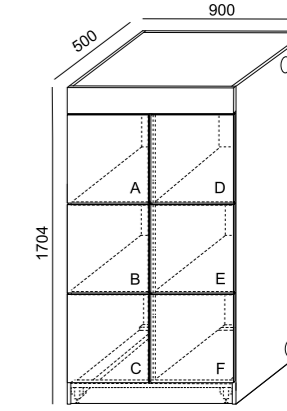
LP-4

MODUŁ DOSTAWNY NA COKOLE METALOWYM



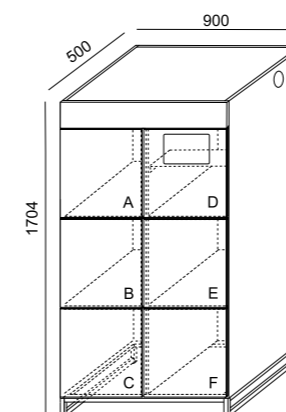
LP-5

MODUŁ PODSTAWOWY NA COKOLE Z PŁYTY



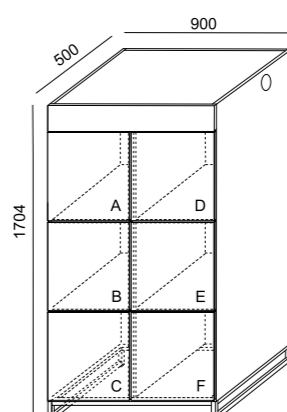
LP-6

MODUŁ DOSTAWNY NA COKOLE Z PŁYTY



LP-7

MODUŁ PODSTAWOWY NA COKOLE METALOWYM



LP-8

MODUŁ DOSTAWNY NA COKOLE METALOWYM

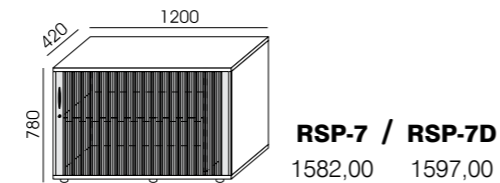
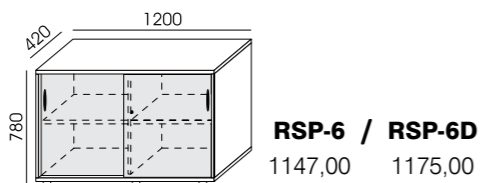
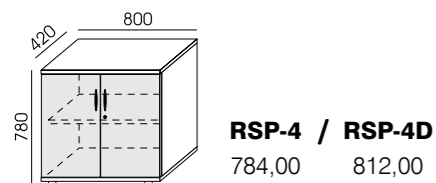
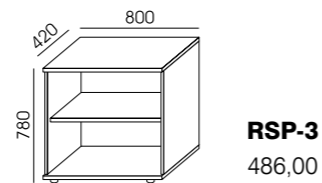
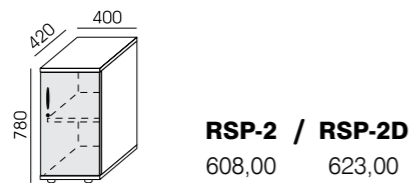
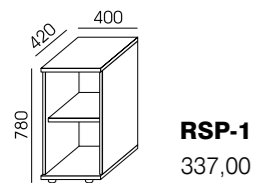
WIENIEC GÓRNY I DOLNY, PÓLKI GR. 25 MM, OBRZEŻE GR. 2 MM.  
 SCIANA TYLNA GR. 18 MM.  
 ZAWIASY BLUM 110° – CICHY DOMYK.  
 ZAMEK BASKIWOŁOWY.

SZKŁO MLECZNE W RAMCE ALUMINIOWEJ.  
 PÓLKI ZAKOTWICZONE NA PODPÓRKACH TITUS GR. 25 MM.  
 OBRZEŻE GR. 2 MM.  
 REGULACJA POZIOMY.

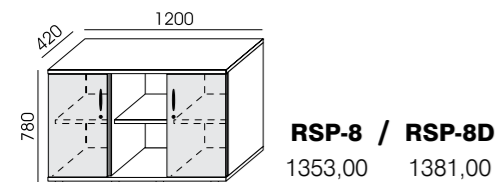
UCHWYTY METALOWE C I UU MAŁOWANE  
 PROSZKOWO NA KOLORY RAL WG. WZORNIKA.  
 UCHWYTY METALOWE S MAŁOWANE ZGODNIE  
 Z DEDYKOWANĄ KOLORYSTYKĄ.

KLUCZ MASTER - 60,00 ZŁ  
 KLUCZ SERWISOWY - 60,00 ZŁ

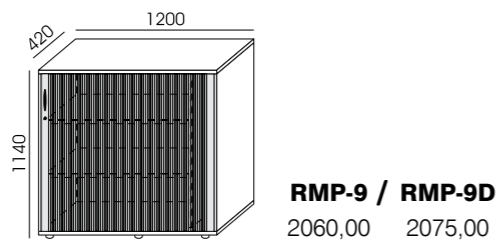
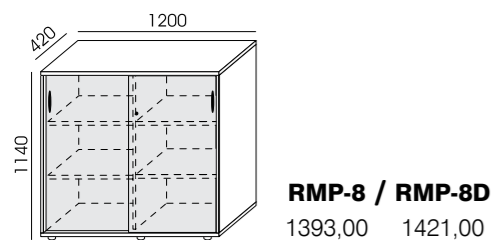
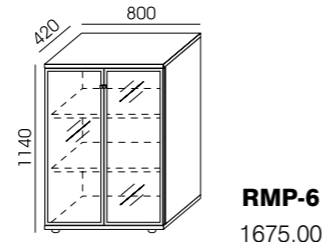
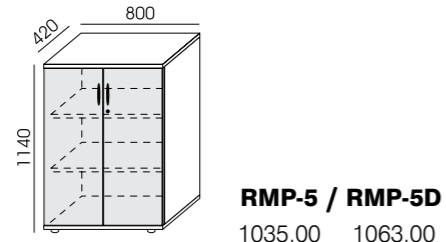
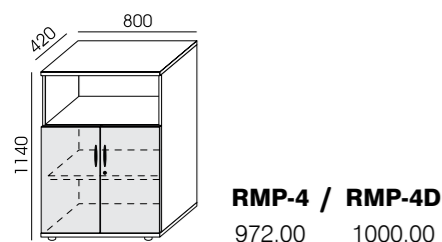
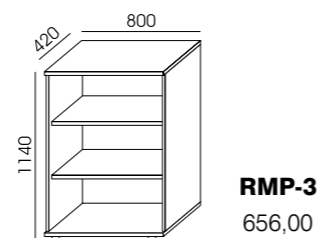
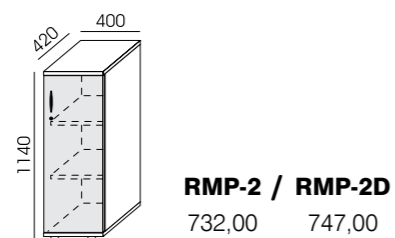
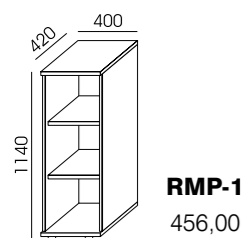
## WYSOKOŚĆ 20H



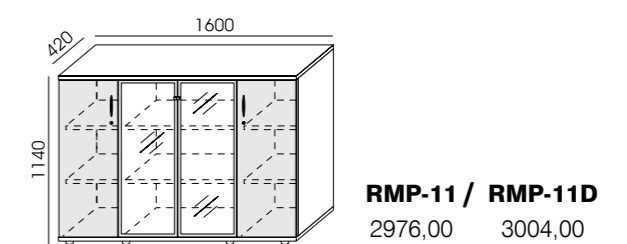
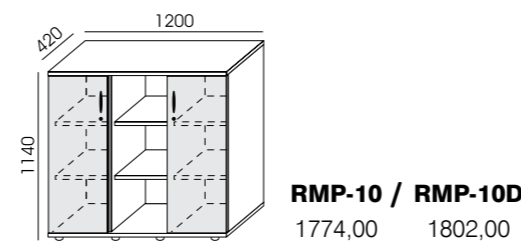
PÓLKI METALOWE



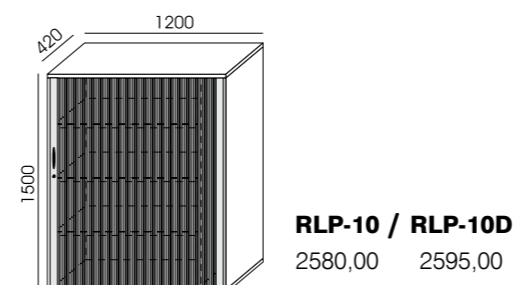
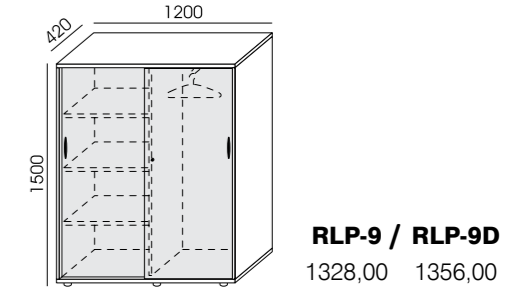
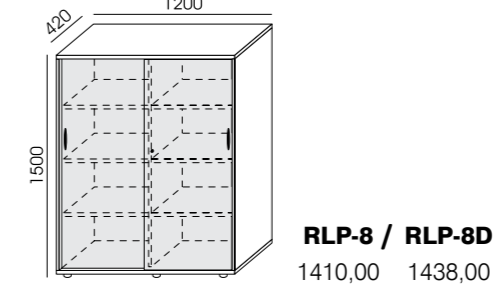
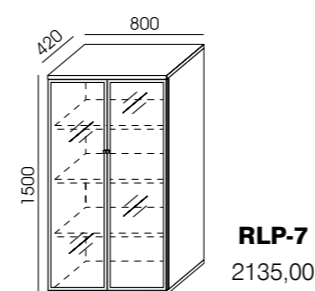
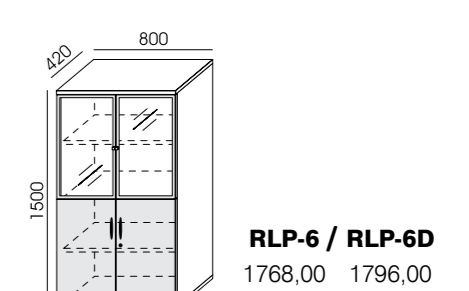
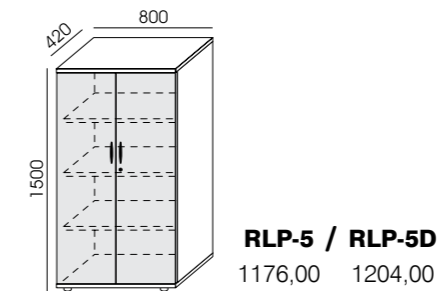
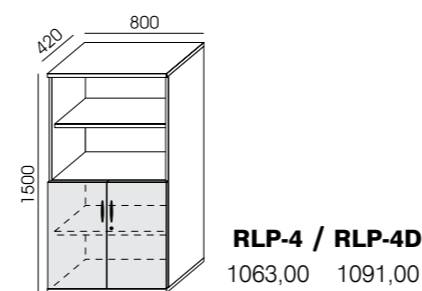
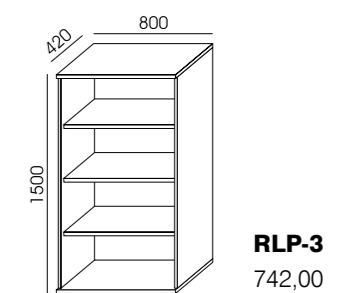
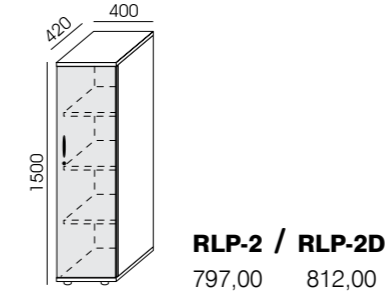
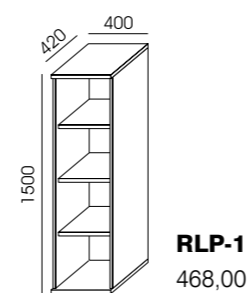
## WYSOKOŚĆ 30H



PÓLKI METALOWE

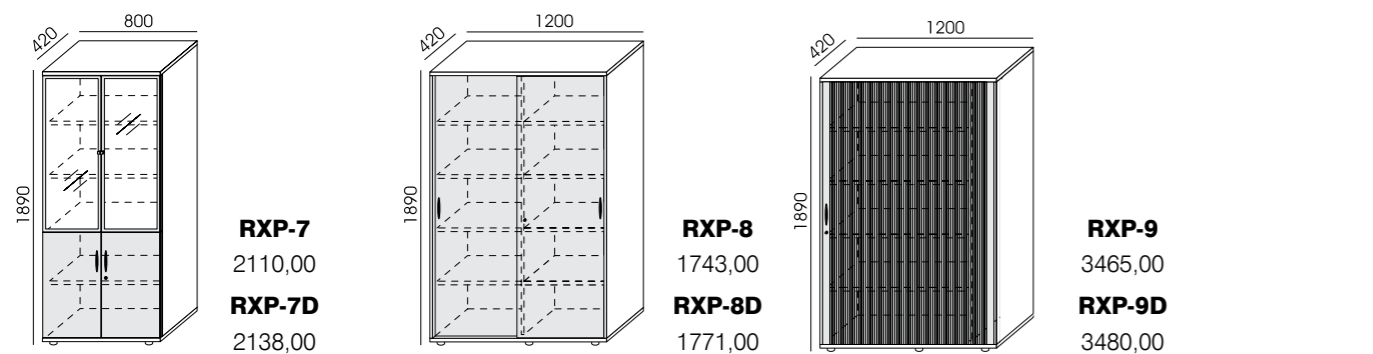
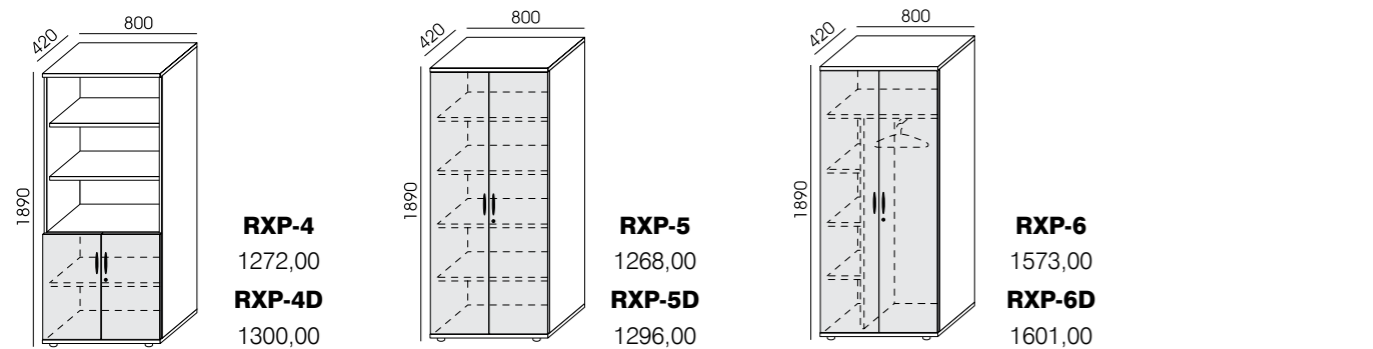
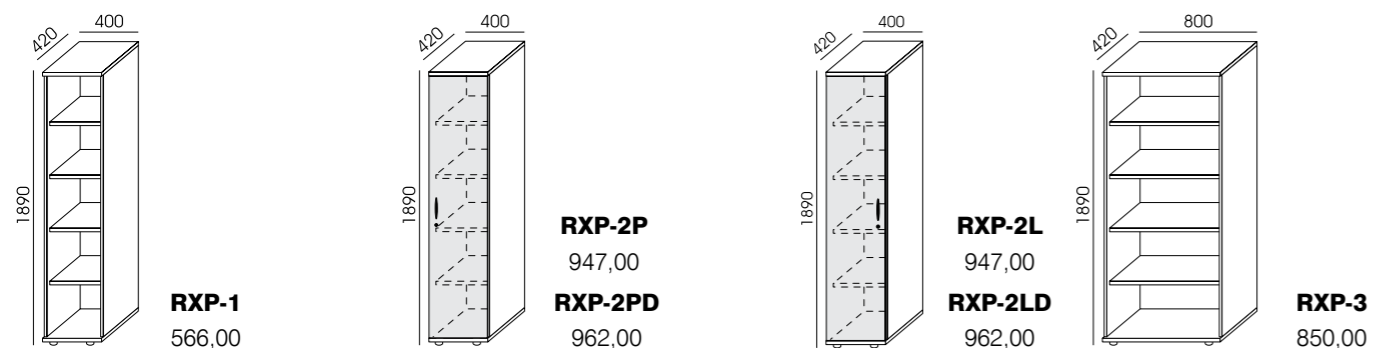


## WYSOKOŚĆ 40H

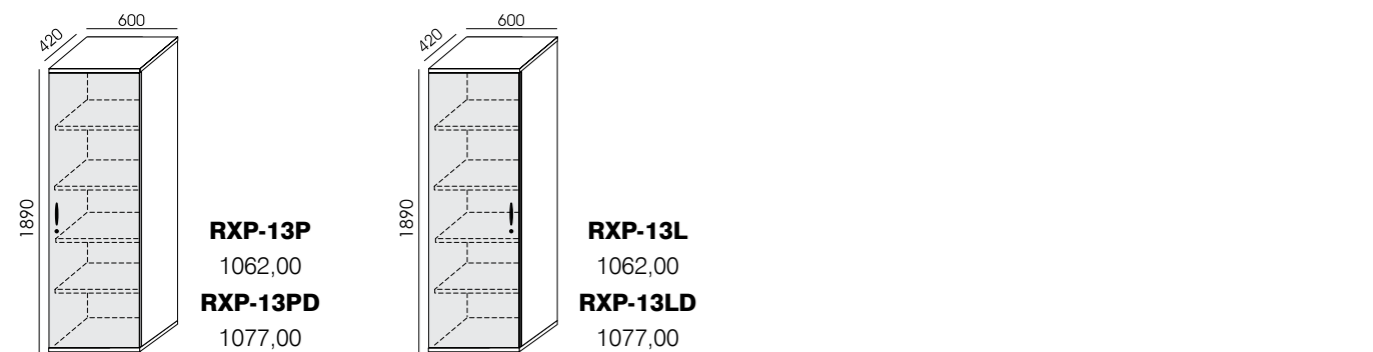
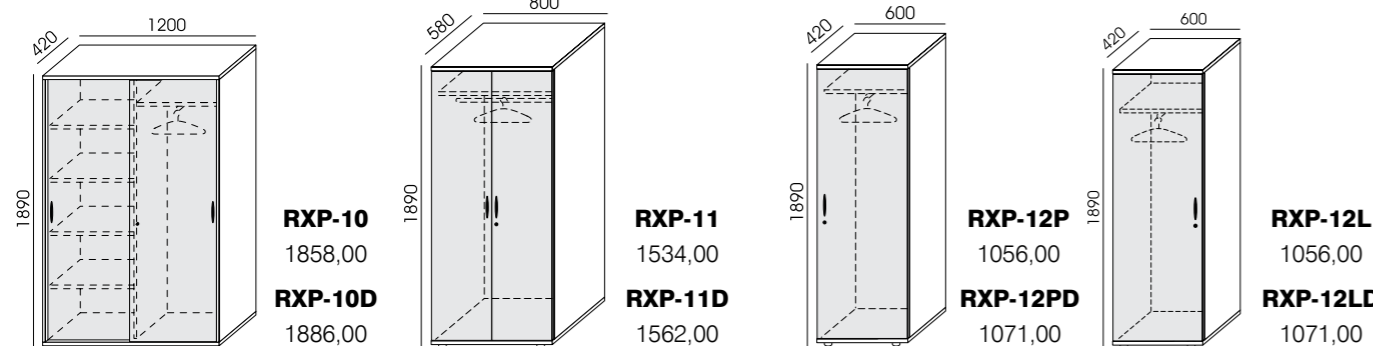


PÓLKI METALOWE

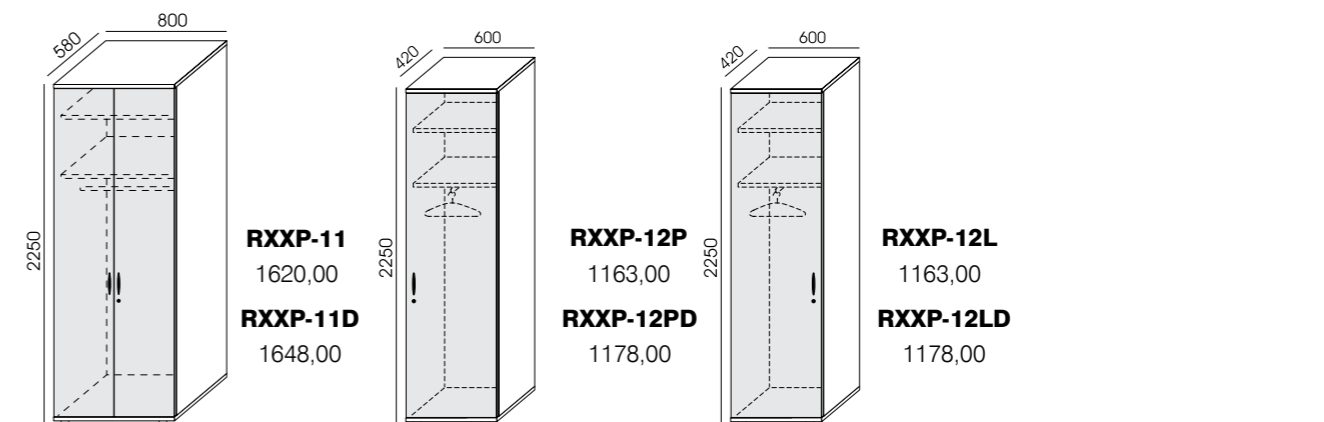
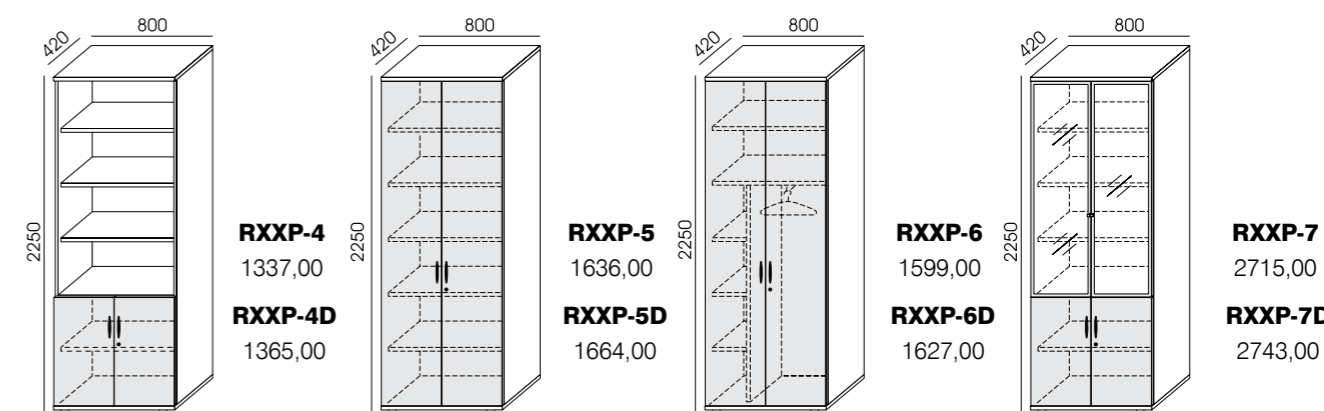
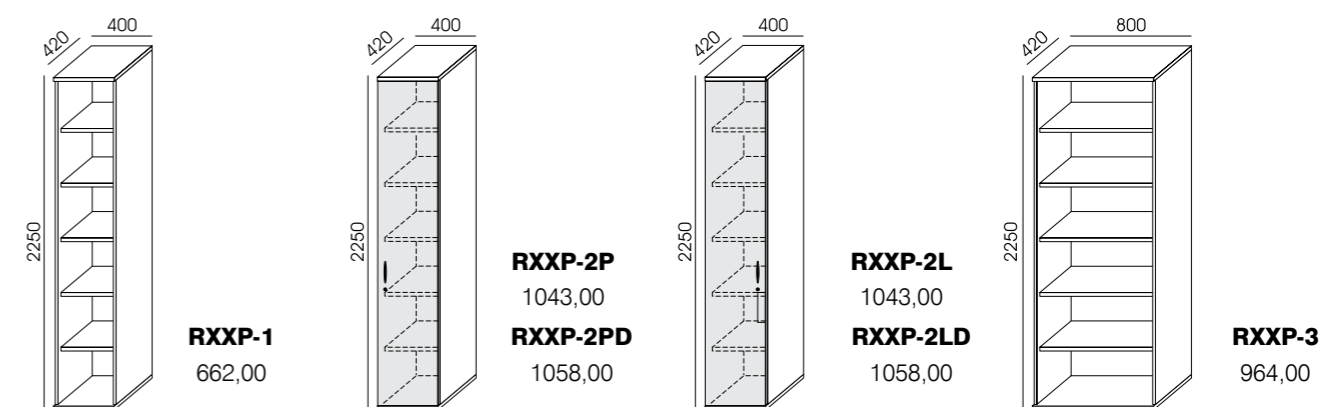
## WYSOKOŚĆ 50H



PÓLKI METALOWE

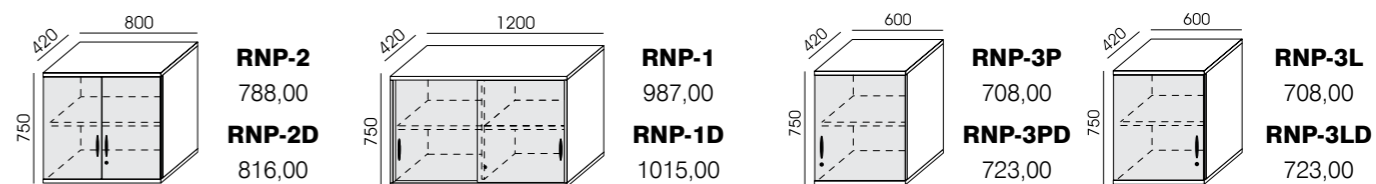


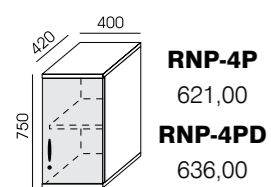
## WYSOKOŚĆ 60H



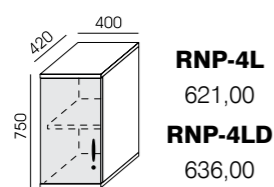
## NADSTAWKI PROFI PREMIUM

PRZEZNACZONE MAKSYMALNIE NA 50H

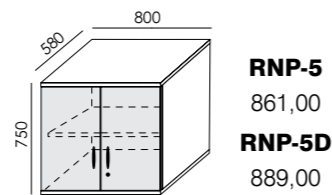




**RNP-4P**  
621,00  
**RNP-4PD**  
636,00



**RNP-4L**  
621,00  
**RNP-4LD**  
636,00



**RNP-5**  
861,00  
**RNP-5D**  
889,00

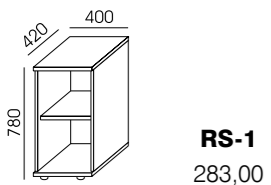
## SZAFY PROFI D-UCHWYTY DREWNIANE

WIENIEC GÓRNY I DOLNY, PÓLKI GR. 25 MM, OBRZEŻE GR. 2 MM.  
SCIANA TYLNA HDF GR. 3,2 MM.  
ZAWIASY BLUM 100°.  
ZAMEK JEDNOPUNKTOWY.

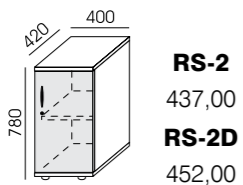
SZKŁO MLECZNE BEZ RAMKI.  
PÓLKI ZAKOTWICZONE NA PODPÓRKACH TITUS GR. 25 MM.  
OBRZEŻE GR. 2 MM.  
REGULACJA POZIOMU.

UCHWYTY METALOWE C I UU MALOWANE  
PROSZKOWO NA KOLORY RAL WG. WZORNIKA.  
UCHWYTY METALOWE S MALOWANE ZGODNIE  
Z DEDYKOWANĄ KOLORYSTYKĄ.  
KLUCZ MASTER - 60,00 ZŁ  
KLUCZ SERWISOWY - 60,00 ZŁ

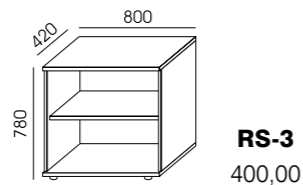
### WYSOKOŚĆ 20H



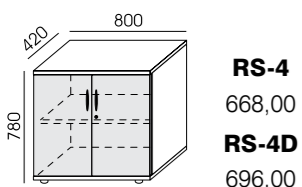
**RS-1**  
283,00



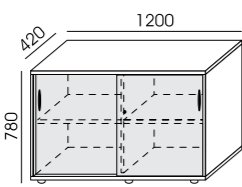
**RS-2**  
437,00  
**RS-2D**  
452,00



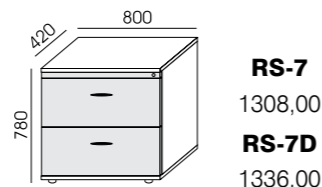
**RS-3**  
400,00



**RS-4**  
668,00  
**RS-4D**  
696,00



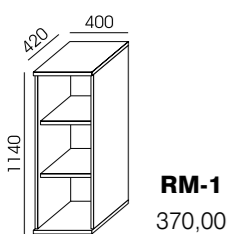
**RS-6**  
965,00  
**RS-6D**  
993,00



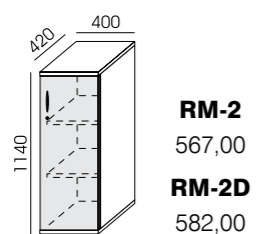
**RS-7**  
1308,00  
**RS-7D**  
1336,00

SZUFLADY PEŁNE Z PŁYTY  
Z MOŻLIWOŚCIĄ ZAWIESZANIA TECZEK  
ZAMEK CENTRALNY  
SCIANA TYLNA GR. 25 MM

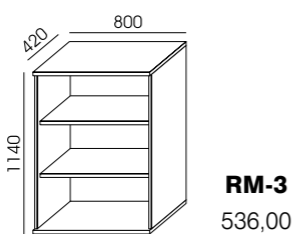
### WYSOKOŚĆ 30H



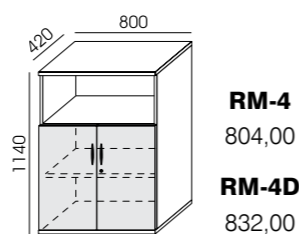
**RM-1**  
370,00



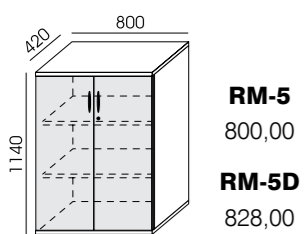
**RM-2**  
567,00  
**RM-2D**  
582,00



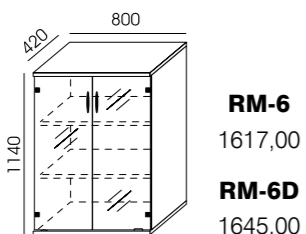
**RM-3**  
536,00



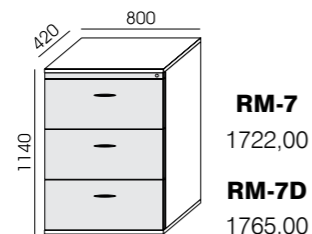
**RM-4**  
804,00  
**RM-4D**  
832,00



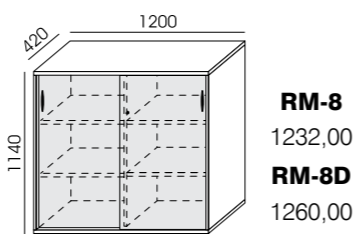
**RM-5**  
800,00  
**RM-5D**  
828,00



**RM-6**  
1617,00  
**RM-6D**  
1645,00



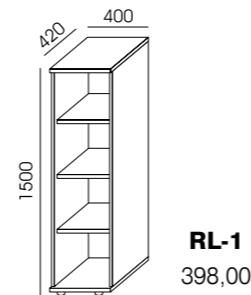
**RM-7**  
1722,00  
**RM-7D**  
1765,00



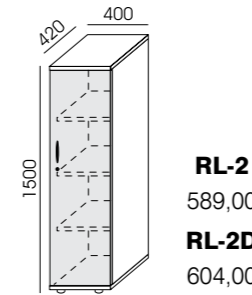
**RM-8**  
1232,00  
**RM-8D**  
1260,00

SZUFLADY PEŁNE Z PŁYTY Z MOŻLIWOŚCIĄ  
ZAWIESZANIA TECZEK.  
ZAMEK CENTRALNY.  
SCIANA TYLNA GR. 25 MM.

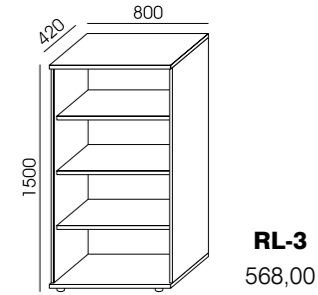
### WYSOKOŚĆ 40H



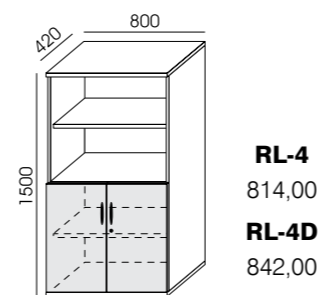
**RL-1**  
398,00



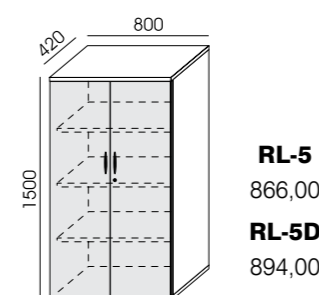
**RL-2**  
589,00  
**RL-2D**  
604,00



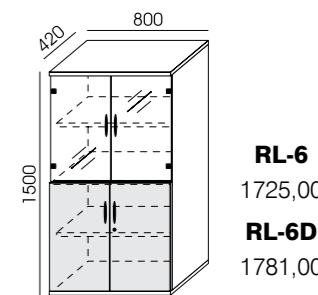
**RL-3**  
568,00



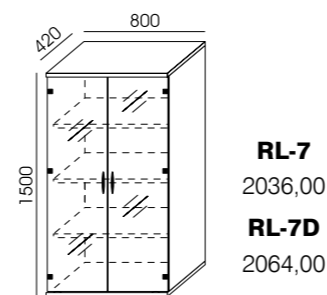
**RL-4**  
814,00  
**RL-4D**  
842,00



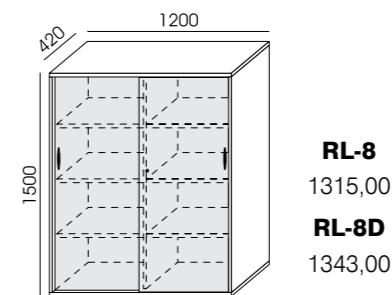
**RL-5**  
866,00  
**RL-5D**  
894,00



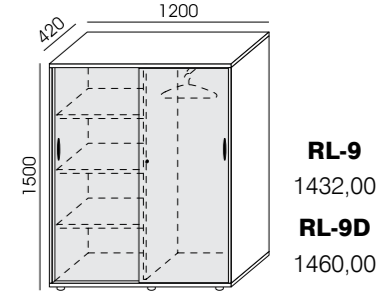
**RL-6**  
1725,00  
**RL-6D**  
1781,00



**RL-7**  
2036,00  
**RL-7D**  
2064,00

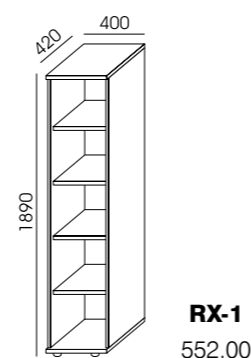


**RL-8**  
1315,00  
**RL-8D**  
1343,00

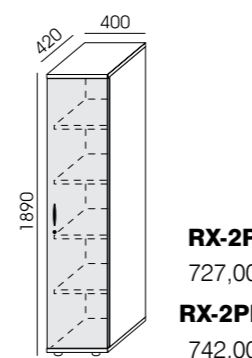


**RL-9**  
1432,00  
**RL-9D**  
1460,00

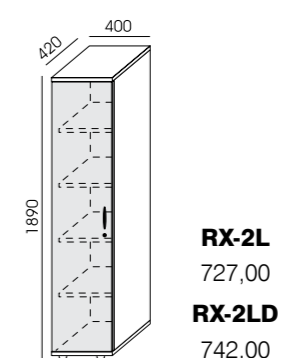
### WYSOKOŚĆ 50H



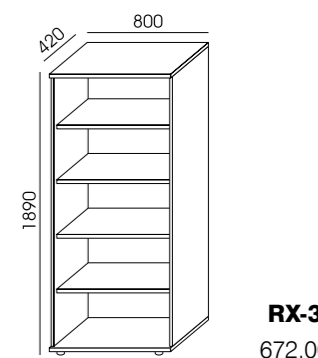
**RX-1**  
552,00



**RX-2P**  
727,00  
**RX-2PD**  
742,00

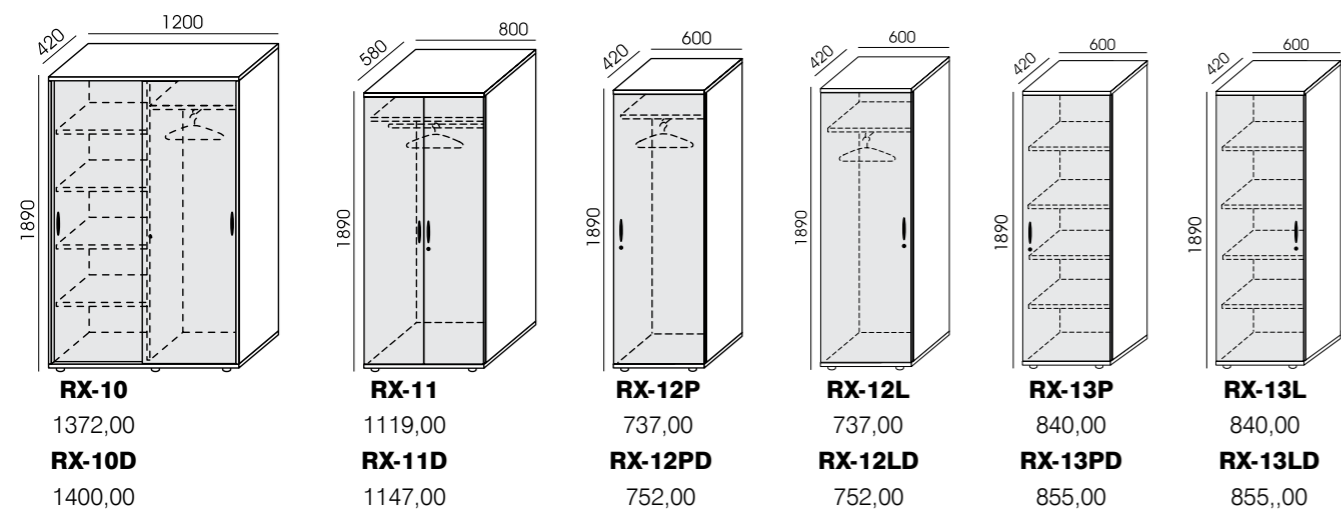
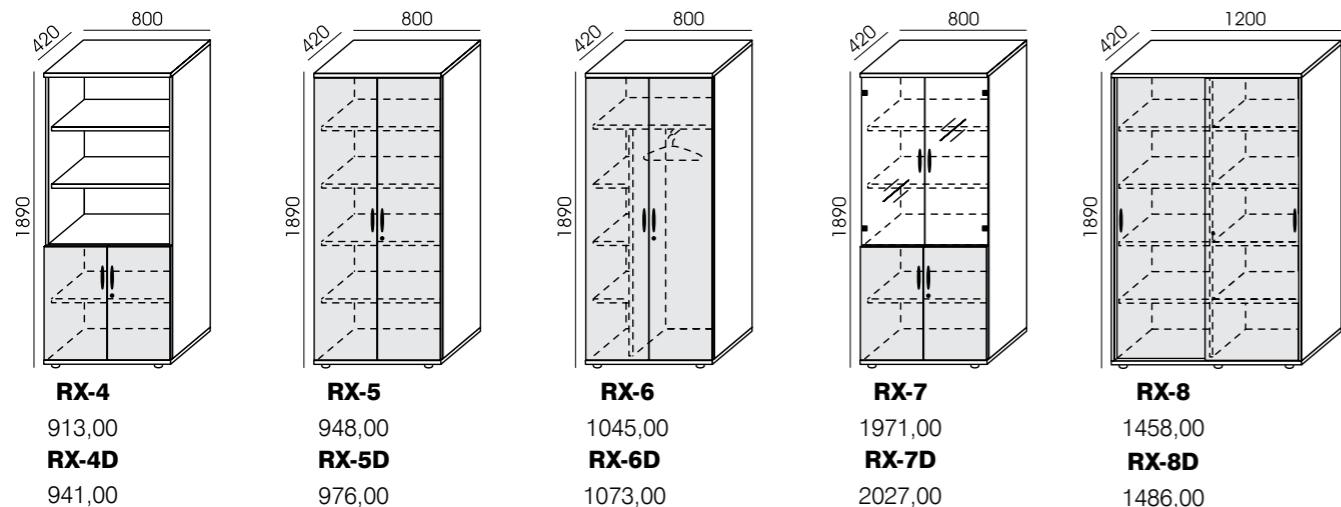


**RX-2L**  
727,00  
**RX-2LD**  
742,00

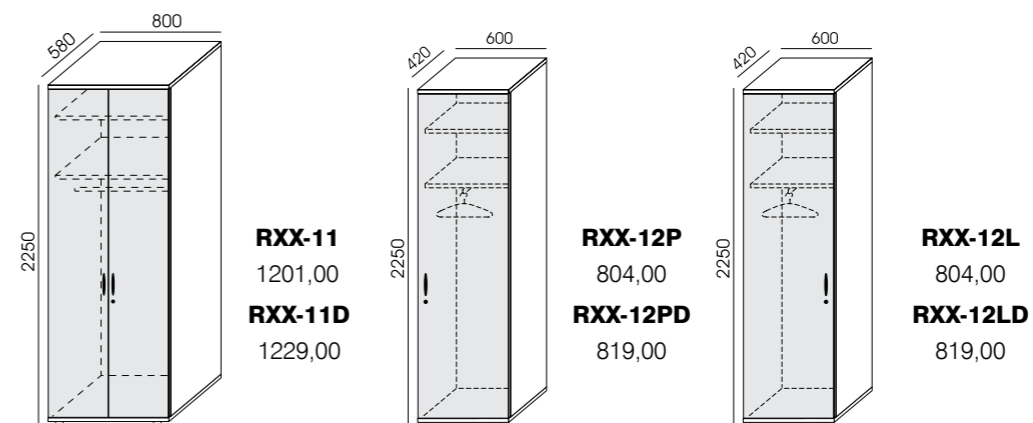
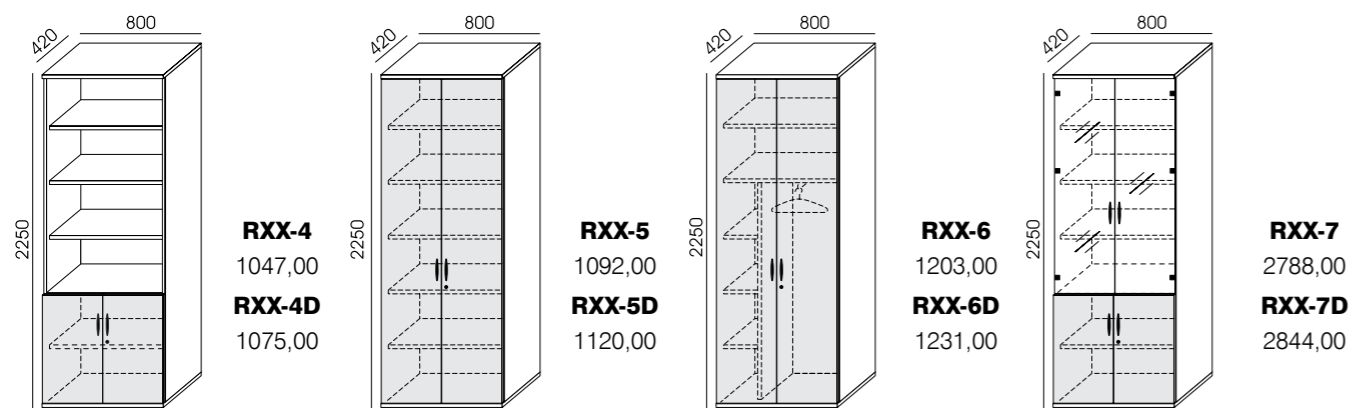
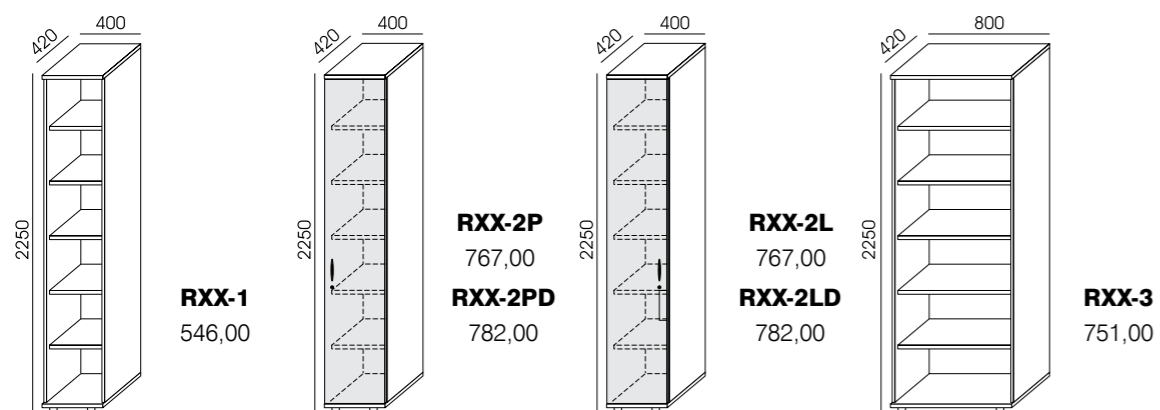


**RX-3**  
672,00

## WYSOKOŚĆ 50H

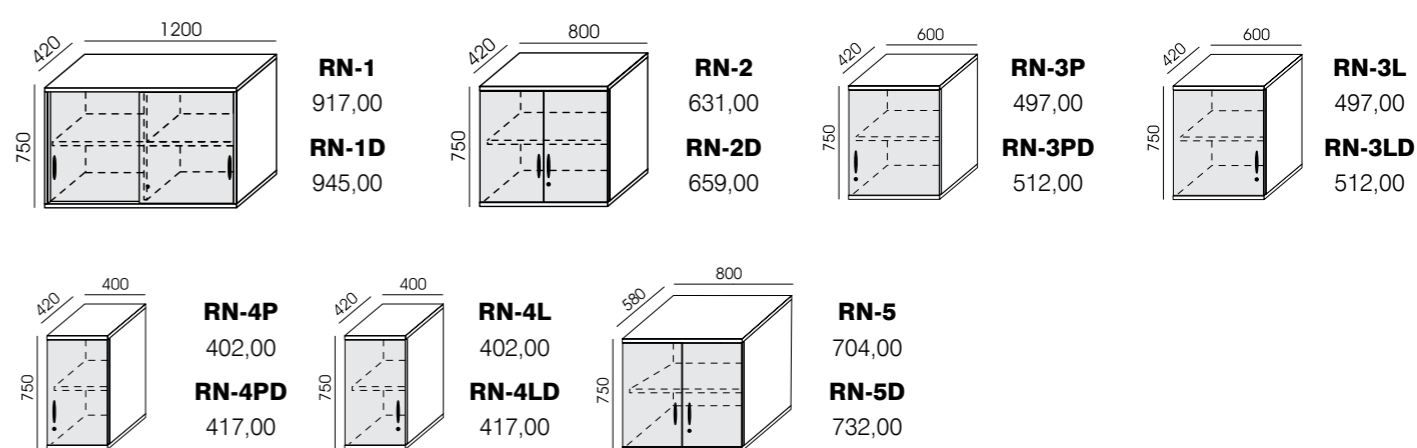


## WYSOKOŚĆ 60H

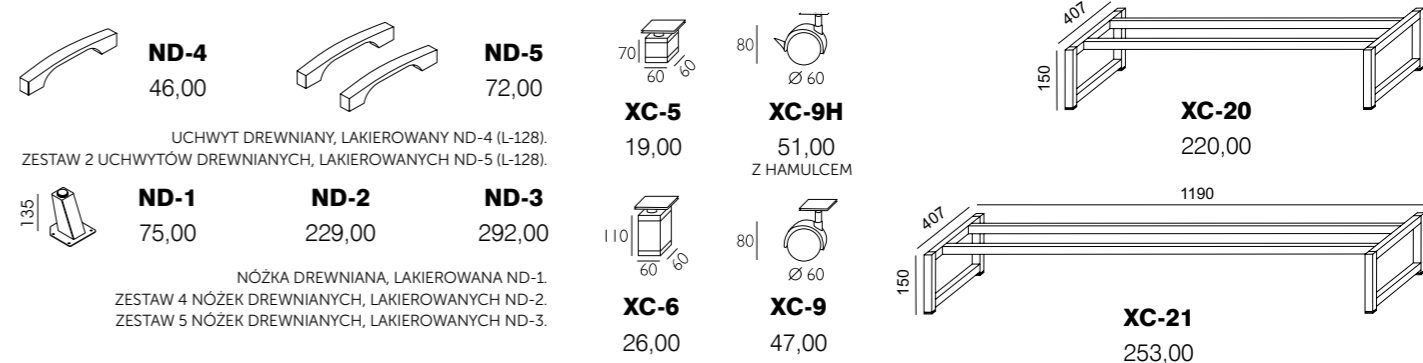


## NADSTAWKI PROFI

PRZEZNACZONE MAKSYMALNIE NA 50H

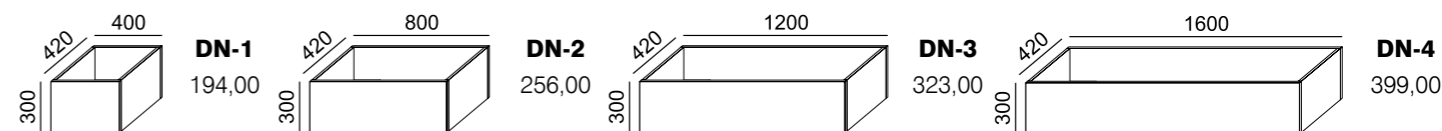


## NÓŻKI, COKOŁY I KÓŁKA DO SZAF – OPCJA DODATKOWA



COKOŁY METALOWE XC-20, XC-21 DO SYSTEMÓW SZAF PROFI PREMIUM I PROFI. MAŁOWANE PROSZKOWO KOLORY RAL, WG WZORNIKA WUTEH.

## DONICE NA SZAFY PROFI PREMIUM I PROFI



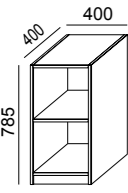
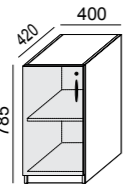
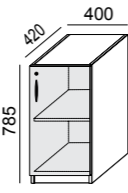
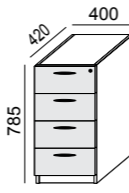
DONICE STAWIANE NA SZAFKI I REGALY Z SYSTEMU PROFI PREMIUM I PROFI. WYKONANE Z PŁYTY MELAMINOWANEJ O GRUBOŚCI 18 MM. DONICE NIE POSIADAJĄ WKŁADU WODOODPORNEGO.

UCHWYTY METALOWE C I UU MALOWANE PROSZKOWO NA KOLORY RAL WG. WZORNIKA.  
 UCHWYTY METALOWE S MALOWANE ZGODNIE Z DEDYKOWANĄ KOLORYSTYKĄ.  
 SYSTEM SZAF ŁĄCZONYCH WSPÓLNYM WIĘNCEM MTW.  
 SZAFY NA COKOLE Z PŁYTY O WYS. 60 MM.  
 WSZYSTKIE ELEMENTY WYKONANE Z PŁYTY O GR. 18 MM, WYKONCZONE OBRZEZEM GR. 2 MM.  
 ŚCIANA TYLNA GR. 18 MM.  
 ZAWIASY BLUM 100° BEZ CICHEGO DOMYKU.  
 ZAMKI JEDNOPUNKTOWE W DRZWIACH SKRZYDŁOWYCH I POJEDYNCZYCH SZUFLADACH METALOWYCH.

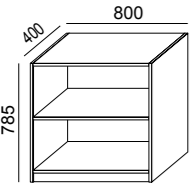
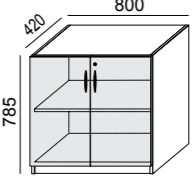
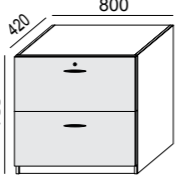
ZAMKI CENTRALNE W KONTENERACH.  
 SZKŁO TRANSPARENTNE, BEZ RAMKI.  
 PÓLKI ZAKOTWICZONE NA PODPÓRKACH TITUS.  
 REGULACJA POZIOMU OD ŚRODKA SZAF.  
 DO SZAF 2 I 3 OH KONIECZNE JEST ZAMONTOWANIE WIĘNCÓW MTW.

KLUCZ MASTER - 60,00 ZŁ  
 KLUCZ SERWISOWY - 60,00 ZŁ

## WYSOKOŚĆ 20H

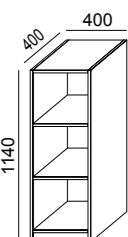
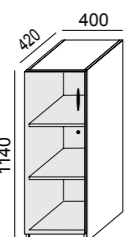
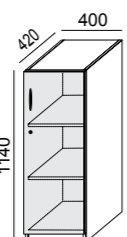
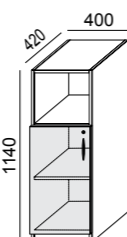
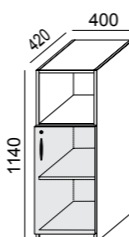
 <b>MTS-01</b> 354,00	 <b>MTS-02</b> 524,00 <b>MTS-02D</b> 539,00	 <b>MTS-03</b> 524,00 <b>MTS-03D</b> 539,00	 <b>MTS-04</b> 953,00 <b>MTS-04D</b> 1009,00
--	--	--	---

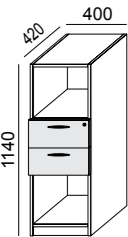
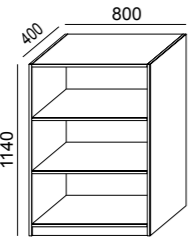
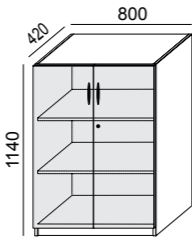
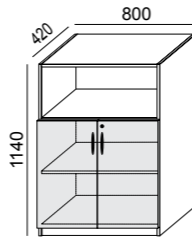
SZUFLADY – BOKI METALOWE.  
DNO Z PŁYTY GR. 12 MM.  
ZAMEK CENTRALNY.

 <b>MTS-10</b> 462,00	 <b>MTS-11</b> 667,00 <b>MTS-11D</b> 695,00	 <b>MTS-12</b> 2281,00 <b>MTS-12D</b> 2309,00
--	--	--

SZUFLADY – RAMA KARTOTEKOWA.  
ZAMEK CENTRALNY.  
BLOKADA WYSUWU.

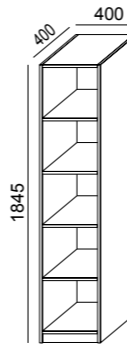
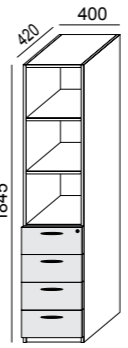
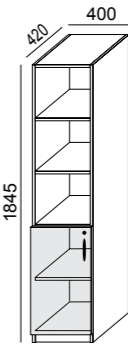
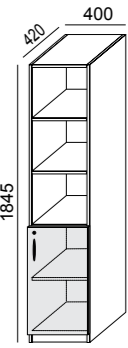
## WYSOKOŚĆ 30H

 <b>MTM-01</b> 433,00	 <b>MTM-02</b> 664,00 <b>MTM-02D</b> 679,00	 <b>MTM-03</b> 664,00 <b>MTM-03D</b> 679,00	 <b>MTM-04</b> 638,00 <b>MTM-04D</b> 653,00	 <b>MTM-05</b> 638,00 <b>MTM-05D</b> 653,00
--	--	--	---	--

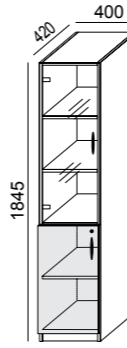
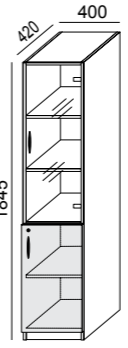
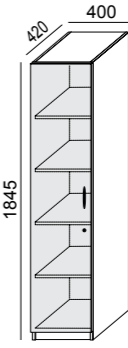
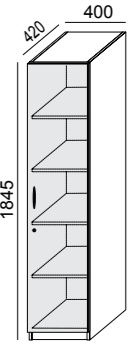
 <b>MTM-06</b> 779,00 <b>MTM-06D</b> 807,00	 <b>MTM-10</b> 592,00	 <b>MTM-11</b> 906,00 <b>MTM-11D</b> 934,00	 <b>MTM-12</b> 844,00 <b>MTM-12D</b> 872,00
--	--	--	--

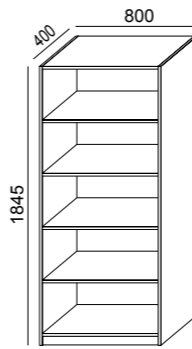
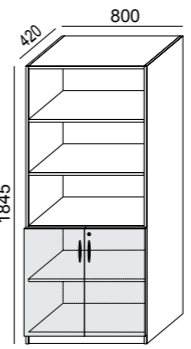
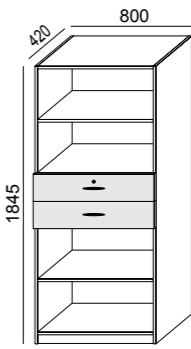
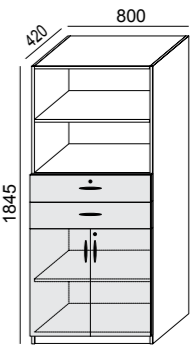
SZUFLADY – BOKI METALOWE.  
DNO Z PŁYTY GR. 12 MM.  
ZAMEK CENTRALNY.

## WYSOKOŚĆ 50H

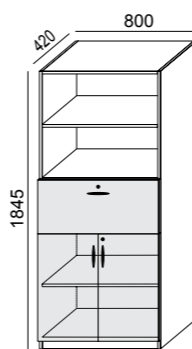
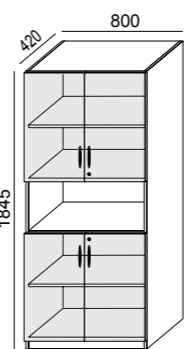
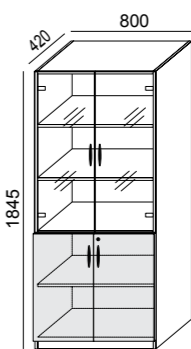
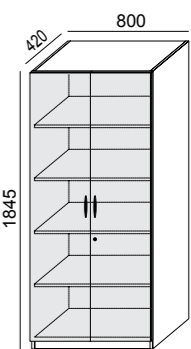
 <b>MTL-01</b> 608,00	 <b>MTL-02</b> 1142,00 <b>MTL-02D</b> 1198,00	 <b>MTL-03</b> 761,00 <b>MTL-03D</b> 776,00	 <b>MTL-04</b> 761,00 <b>MTL-04D</b> 776,00
--	--	--	--

SZUFLADY – BOKI METALOWE.  
DNO Z PŁYTY GR. 12 MM.  
ZAMEK CENTRALNY.

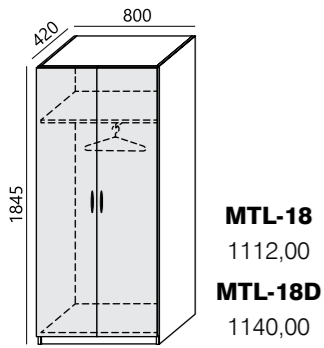
 <b>MTL-05</b> 1426,00 <b>MTL-05D</b> 1454,00	 <b>MTL-06</b> 1426,00 <b>MTL-06D</b> 1454,00	 <b>MTL-07</b> 859,00 <b>MTL-07D</b> 874,00	 <b>MTL-08</b> 859,00 <b>MTL-08D</b> 874,00
--	--	--	--

 <b>MTL-10</b> 855,00	 <b>MTL-11</b> 1119,00 <b>MTL-11D</b> 1147,00	 <b>MTL-12</b> 2475,00 <b>MTL-12D</b> 2503,00	 <b>MTL-13</b> 2715,00 <b>MTL-13D</b> 2771,00
--	--	--	--

SZUFLADY METALOWE.  
ZAMEK CENTRALNY.

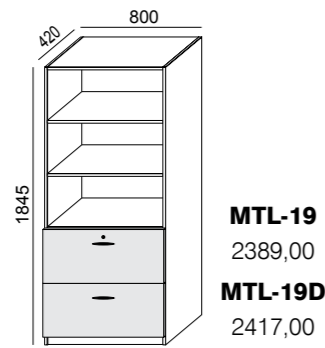
 <b>MTL-14</b> 1930,00 <b>MTL-14D</b> 1973,00	 <b>MTL-15</b> 1334,00 <b>MTL-15D</b> 1390,00	 <b>MTL-16</b> 2395,00 <b>MTL-16D</b> 2451,00	 <b>MTL-17</b> 1240,00 <b>MTL-17D</b> 1268,00
--	--	--	--

SZUFLADA – RAMA KARTOTEKOWA



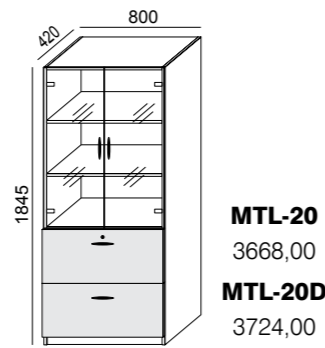
**MTL-18**  
1112,00  
**MTL-18D**  
1140,00

BEZ ZAMKA



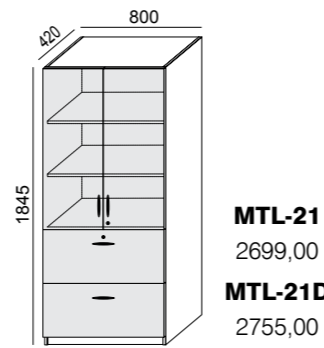
**MTL-19**  
2389,00  
**MTL-19D**  
2417,00

SZUFLADA – RAMA KARTOTEKOWA.  
ZAMEK CENTRALNY.



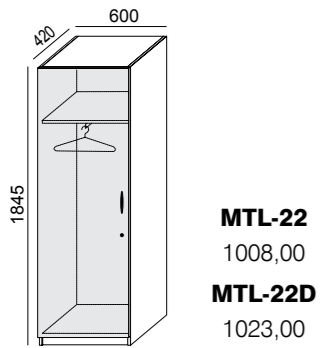
**MTL-20**  
3668,00  
**MTL-20D**  
3724,00

SZUFLADA – RAMA KARTOTEKOWA.  
ZAMEK CENTRALNY.

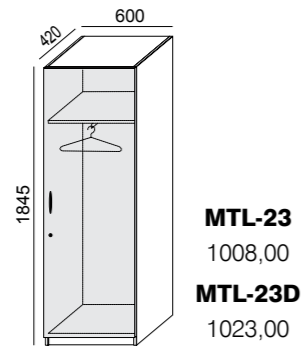


**MTL-21**  
2699,00  
**MTL-21D**  
2755,00

SZUFLADA – RAMA KARTOTEKOWA.  
ZAMEK CENTRALNY.

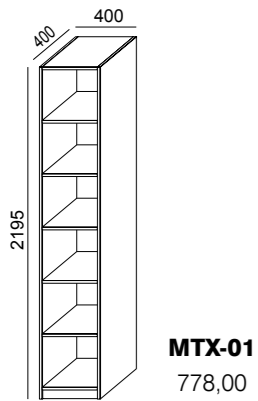


**MTL-22**  
1008,00  
**MTL-22D**  
1023,00

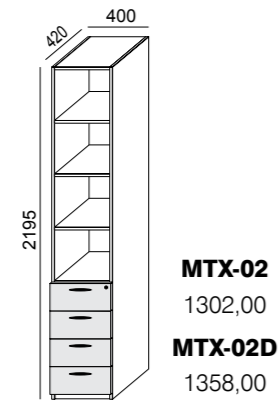


**MTL-23**  
1008,00  
**MTL-23D**  
1023,00

## WYSOKOŚĆ 60H

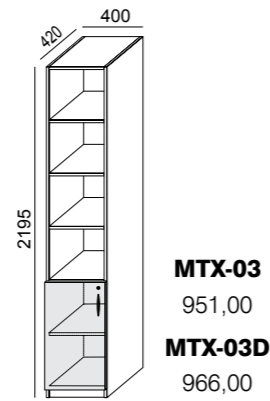


**MTX-01**  
778,00

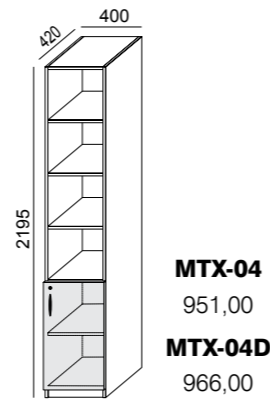


**MTX-02**  
1302,00  
**MTX-02D**  
1358,00

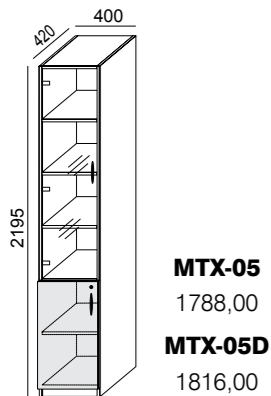
SZUFLADY – BOKI METALOWE.  
DNO Z PŁYTY GR. 12 MM.  
ZAMEK CENTRALNY



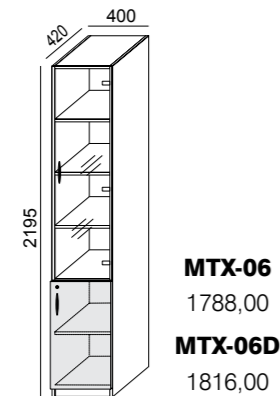
**MTX-03**  
951,00  
**MTX-03D**  
966,00



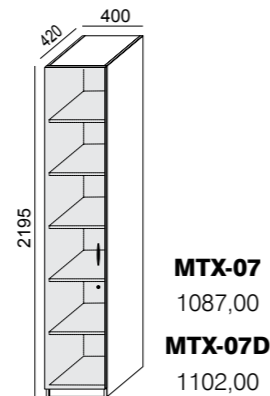
**MTX-04**  
951,00  
**MTX-04D**  
966,00



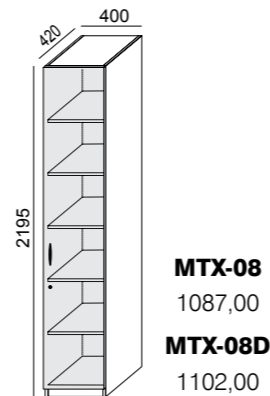
**MTX-05**  
1788,00  
**MTX-05D**  
1816,00



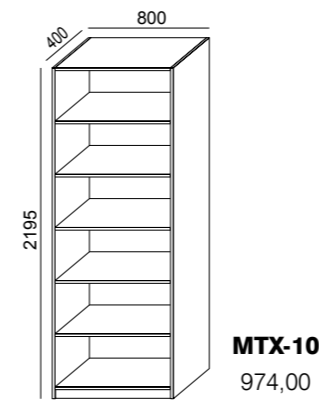
**MTX-06**  
1788,00  
**MTX-06D**  
1816,00



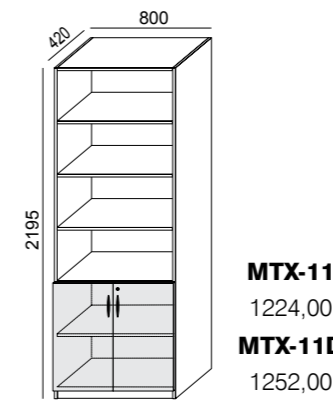
**MTX-07**  
1087,00  
**MTX-07D**  
1102,00



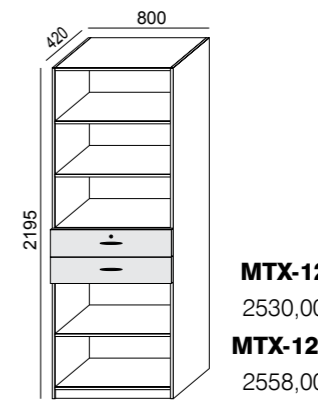
**MTX-08**  
1087,00  
**MTX-08D**  
1102,00



**MTX-10**  
974,00

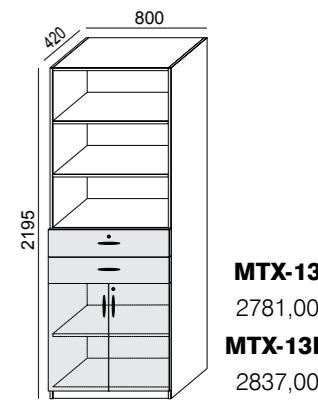


**MTX-11**  
1224,00  
**MTX-11D**  
1252,00



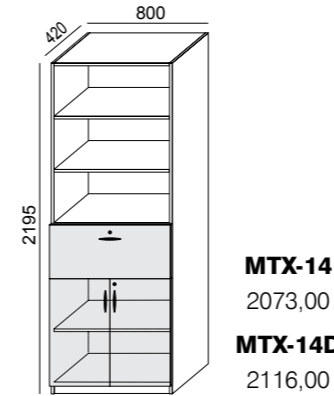
**MTX-12**  
2530,00  
**MTX-12D**  
2558,00

SZUFLADY METALOWE.  
ZAMEK CENTRALNY.



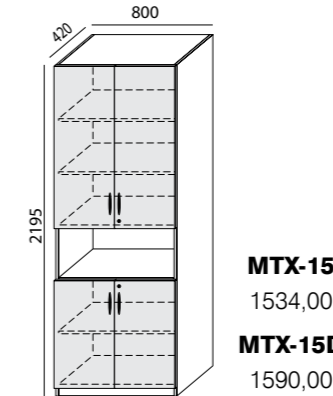
**MTX-13**  
2781,00  
**MTX-13D**  
2837,00

SZUFLADY METALOWE.  
ZAMEK CENTRALNY.

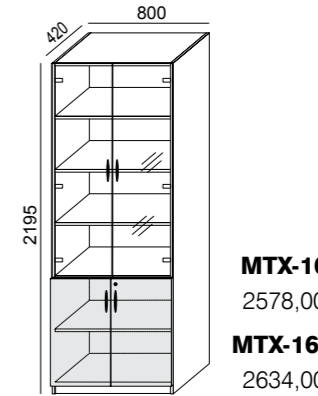


**MTX-14**  
2073,00  
**MTX-14D**  
2116,00

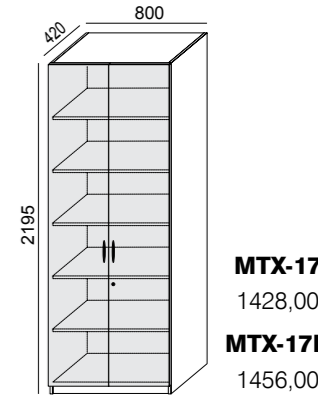
SZUFLADA – RAMA KARTOTEKOWA



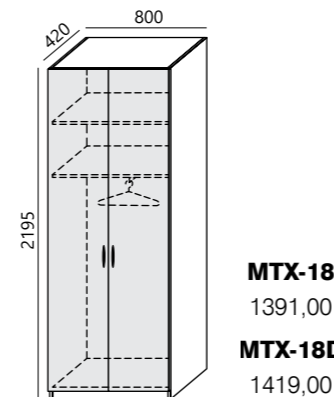
**MTX-15**  
1534,00  
**MTX-15D**  
1590,00



**MTX-16**  
2578,00  
**MTX-16D**  
2634,00

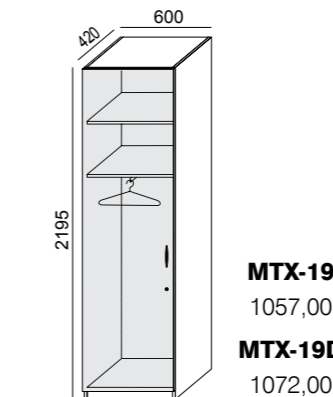


**MTX-17**  
1428,00  
**MTX-17D**  
1456,00

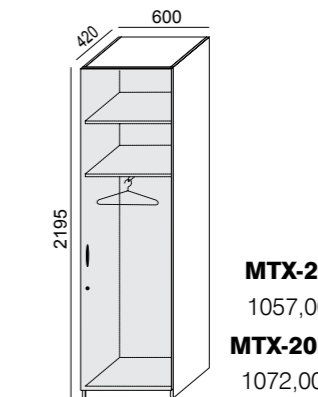


**MTX-18**  
1391,00  
**MTX-18D**  
1419,00

BEZ ZAMKA

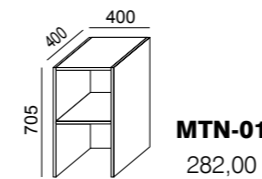


**MTX-19**  
1057,00  
**MTX-19D**  
1072,00

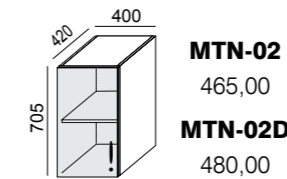


**MTX-20**  
1057,00  
**MTX-20D**  
1072,00

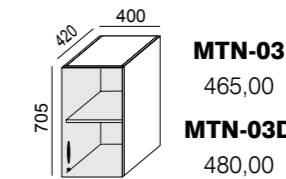
## NADSTAWKI PROFI MAX



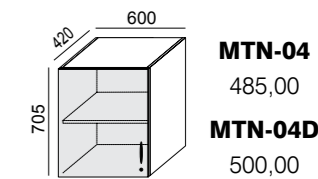
**MTN-01**  
282,00



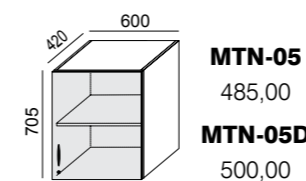
**MTN-02**  
465,00  
**MTN-02D**  
480,00



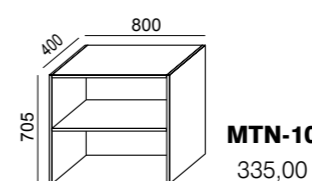
**MTN-03**  
465,00  
**MTN-03D**  
480,00



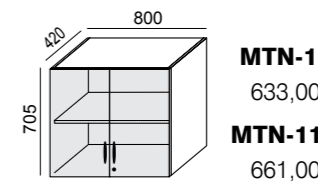
**MTN-04**  
485,00  
**MTN-04D**  
500,00



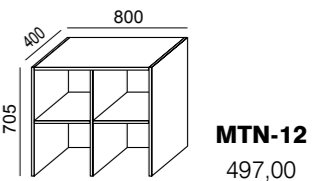
**MTN-05**  
485,00  
**MTN-05D**  
500,00



**MTN-10**  
335,00



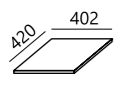
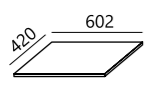
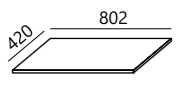
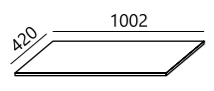
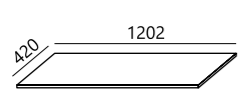
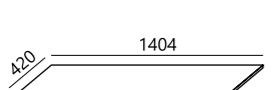
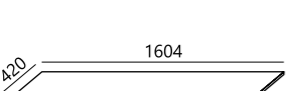
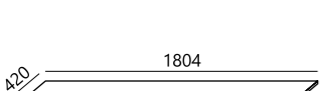
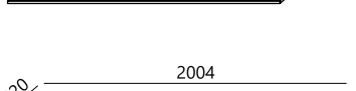

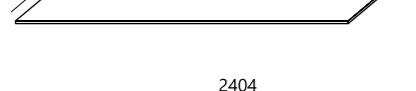
**MTN-11**  
633,00  
**MTN-11D**  
661,00



**MTN-12**  
497,00

## WIĘCE – TOPY

TOPY PRZYTWIERDZANE DO KORPUSU ZA POMOCĄ ZŁĄCZ MIMOŚRODOWYCH.  
GRUBOŚĆ PŁYTY – 18 MM.  
MOŻLIWOŚĆ ŁĄCZENIA KILKU SZAFEK WSPÓLNYM WIĘCEM.  
WIĘCE ZAWIERAJĄ AKCESORIA MONTAŻOWE.

<b>MTW-01</b> 93,00	
<b>MTW-02</b> 107,00	
<b>MTW-03</b> 128,00	
<b>MTW-04</b> 148,00	
<b>MTW-05</b> 169,00	
<b>MTW-06</b> 189,00	
<b>MTW-07</b> 210,00	
<b>MTW-08</b> 229,00	
<b>MTW-09</b> 251,00	
<b>MTW-10</b> 270,00	
<b>MTW-11</b> 292,00	

## KRZYŻAKI

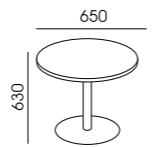
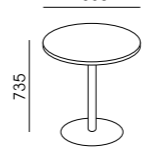

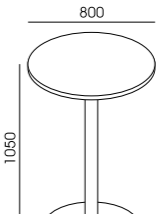
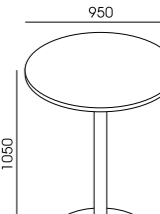
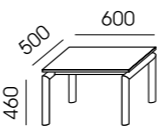
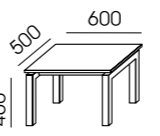
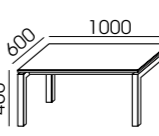

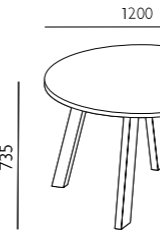
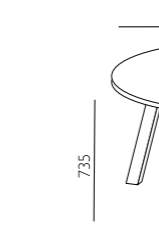
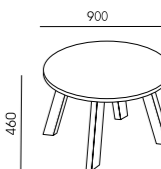
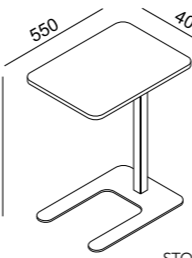
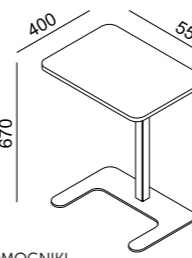
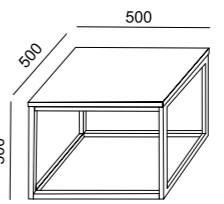
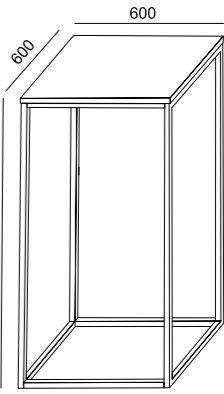
PŁYTA O GR. 18 MM.  
KRZYŻAK MTK-01 PASUJE DO NADSTAWKI MTN-12 WE WSZYSTKIE PRZESTRZENIE.  
KRZYŻAK MTK-02 PASUJE DO:  
– MEBLI O SZEROKOŚCI 400 MM I WYSOKOŚCI 5 I 6 OH  
– MOŻLIWOŚĆ ZAINSTALOWANIA W PRZESTRZENIACH SEGREGATOROWYCH NA WYSOKOŚCI 4, 5, 6 OH  
– NADSTAWEK MTN-01/02/03 W OBIE PRZESTRZENIE



**MTK-01**  
169,00

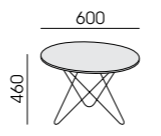
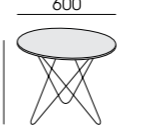

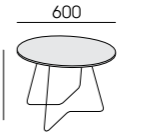
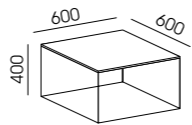
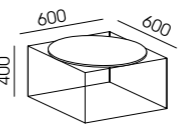
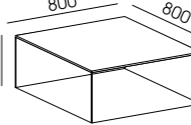
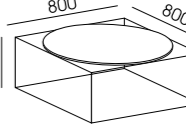


**MTK-02**  
169,00

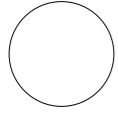
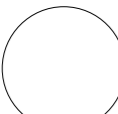
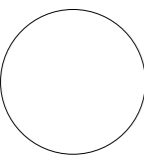
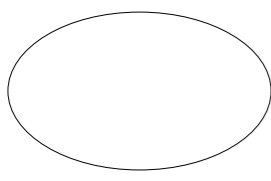
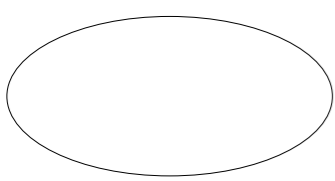
				
<b>SK-2</b> 545,00	<b>SK-3</b> 562,00	<b>SK-38</b> 348,00	<b>SK-73</b> 1302,00	<b>SK-74</b> 1360,00
			<p><b>SK-38</b> – STELAŻ Z RURY OKRĄGŁEJ Ø 60 MM. NÓŻKI STELAŻA – Ø 25 MM, STELAŻ ZESPRAWANY W CAŁOŚCI. <b>SK-41</b> – STELAŻ Z RURY OKRĄGŁEJ Ø 50 MM, BLAT GR. 18 MM. DYSTANS MIĘDZY BLATEM A STELAŻEM. <b>SK-42, SK-53</b> – STELAŻ RURY KWADRATOWEJ 50 X 50 MM. BLAT GR. 18 MM, DYSTANS MIĘDZY BLATEM A STELAŻEM.</p>	
<b>SK-41</b> 448,00	<b>SK-42</b> 398,00	<b>SK-53</b> 537,00		
				
<b>SK-130</b> 783,00	<b>SK-131</b> 917,00	<b>SK-132</b> 1044,00	<b>SK-133</b> 737,00	
<p><b>SK-130, SK-131, SK-132, SK-133</b> – BLAT GR. 25 MM, NOGI O WYMIARACH 50 X 30 MM, ŁĄCZYNA 40 X 20 MM</p>				
				
<b>GT-32</b> 702,00	<b>GT-33</b> 710,00			
<p>STOLIKI / POMOCNIKI</p>				
				
<b>GT-34</b> 389,00			<b>GT-35</b> 625,00	
<p><b>GT-32, GT-33</b> - BLAT GR. 18 MM, NOGA KWADRATOWA O BOKU 30 MM, STOPA Z BLACHY O GR. 8 MM</p>				

# STOLIKI LOFT

BLATY WYKONANE Z PŁYTY DWUSTRONNIE MELAMINOWANEJ O GR. 18 MM WYKOŃCZONE OBRZEŻEM GR. 2 MM WG WZORNIKA WUTEH.  
PRĘT STALOWY O ŚREDNICY Ø 12 MM, MALOWANY PROSZKOWO RAL WG WZORNIKA WUTEH.

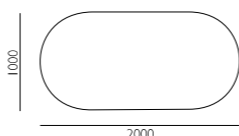
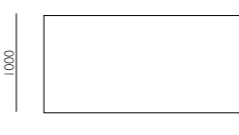
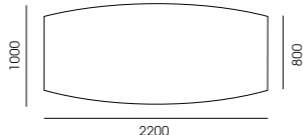
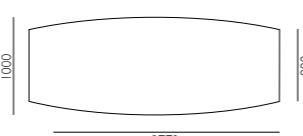
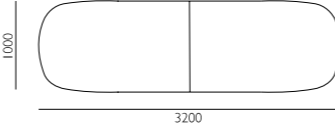
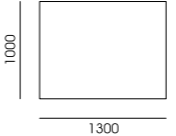
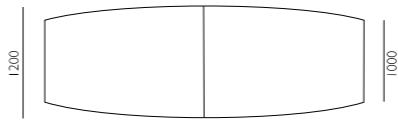


			
<b>LF-1</b> 497,00	<b>LF-2</b> 545,00	<b>LF-8</b> 774,00	<b>LF-7</b> 568,00
			
<b>LF-3</b> 769,00	<b>LF-4</b> 702,00	<b>LF-5</b> 784,00	<b>LF-6</b> 817,00

# STOŁY KONFERENCYJNE

	T-2	T-12	POLO	T-22
 800	<b>SK-4</b> 822,00	<b>SK-5</b> 838,00	X	<b>SK-67</b> 1198,00
 950	<b>SK-6</b> 883,00	<b>SK-7</b> 899,00	<b>SK-8</b> 841,00	<b>SK-68</b> 1260,00
 1100	<b>SK-9</b> 958,00	<b>SK-10</b> 974,00	<b>SK-11</b> 940,00	X
 1200 2000	<b>SK-12</b> 1964,00	X	<b>SK-13</b> 1414,00	X
 1200 2500	<b>SK-14</b> 2026,00	X	<b>SK-15</b> 1475,00	X

NOGA T-2 WYSTĘPUJE TYLKO W KOLORZE SREBRNYM I BIAŁYM.  
SYSTEM SMILE WYSTĘPUJE TYLKO W KOLORZE CZARNYM Z ELEMENTAMI CHROMOWANYMI.

# STOŁY KONFERENCYJNE

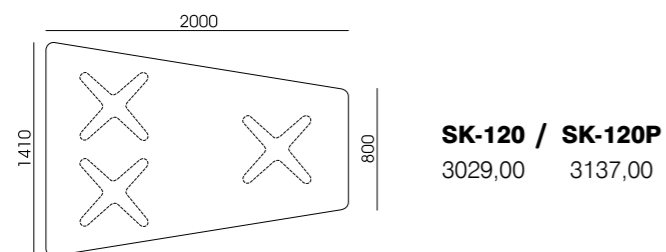
	SMILE	T-2	NOMO	GEOS	FLEX	POLO	AVO	T-22
 1000 2000	<b>SK-54</b> 1755,00	<b>SK-16</b> 1825,00	<b>SK-17</b> 1675,00	<b>SK-18</b> 1360,00	<b>SK-20</b> 1368,00	<b>SK-21</b> 1297,00	<b>SK-58</b> 1646,00	<b>SK-69</b> 2578,00
 1000 2000	<b>SK-55</b> 1609,00	<b>SK-31</b> 1679,00	<b>SK-32</b> 1797,00	<b>SK-33</b> 1213,00	<b>SK-35</b> 1222,00	<b>SK-36</b> 1168,00	<b>SK-59</b> 1722,00	<b>SK-70</b> 2431,00
 1000 2200 800	<b>SK-56</b> 1813,00	<b>SK-43</b> 1883,00	<b>SK-44</b> 1936,00	<b>SK-45</b> 1418,00	<b>SK-46</b> 1426,00	<b>SK-47</b> 1372,00	<b>SK-60</b> 1938,00	<b>SK-71</b> 2635,00
 1000 2770 800	<b>SK-57</b> 1883,00	<b>SK-22</b> 1953,00	<b>SK-23</b> 2937,00	<b>SK-24</b> 1488,00	<b>SK-26</b> 1496,00	<b>SK-27</b> 1777,00	<b>SK-61</b> 2581,00	<b>SK-72</b> 2705,00
 1000 3200	<b>SZ-10</b> 2678,00	<b>SZ-1</b> 2721,00	<b>SZ-2</b> 3086,00	<b>SZ-3</b> 2085,00	<b>SZ-5</b> 2097,00	<b>SZ-6</b> 2026,00	<b>SZ-12</b> 2736,00	<b>SZ-20</b> 3850,00
 1000 1300	<b>SZ-13</b> 1210,00	<b>SZ-14</b> 1156,00	<b>SZ-15</b> 1425,00	<b>SZ-16</b> 1013,00	<b>SZ-17</b> 977,00	<b>SZ-18</b> 1047,00	<b>SZ-19</b> 1307,00	<b>SZ-21</b> 1532,00
 1200 3500 1000	X	<b>SK-28</b> 2807,00	<b>SK-29</b> 3605,00	X	X	<b>SK-30</b> 2407,00	<b>SK-62</b> 3218,00	X
 1200 1300	X	<b>SK-63</b> 1088,00	<b>SK-64</b> 1476,00	X	X	<b>SK-65</b> 978,00	<b>SK-66</b> 1255,00	X
 1500 3500 700	<b>SZ-11</b> 4051,00	X	X	<b>SZ-7</b> 3260,00	<b>SZ-9</b> 3277,00	X	X	X

MODUŁ POWIĘKSZAJĄCY DO STOŁÓW SZ-10/1/2/3/5/6/12/20

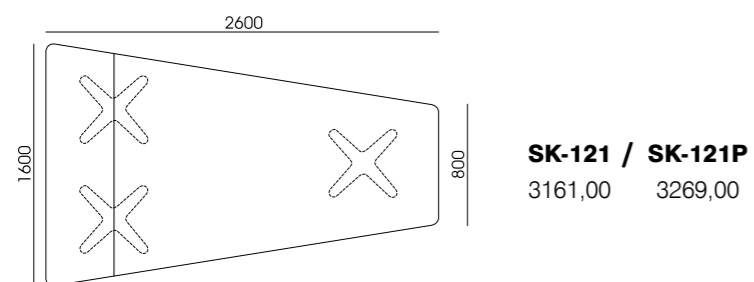
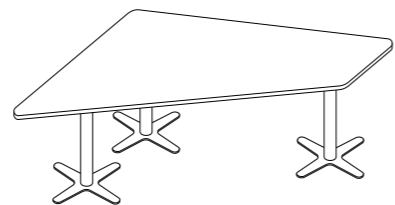
MODUŁ POWIĘKSZAJĄCY DO STOŁÓW SK-28/29/30/62

# STOŁY KONFERENCYJNE - CLOVER

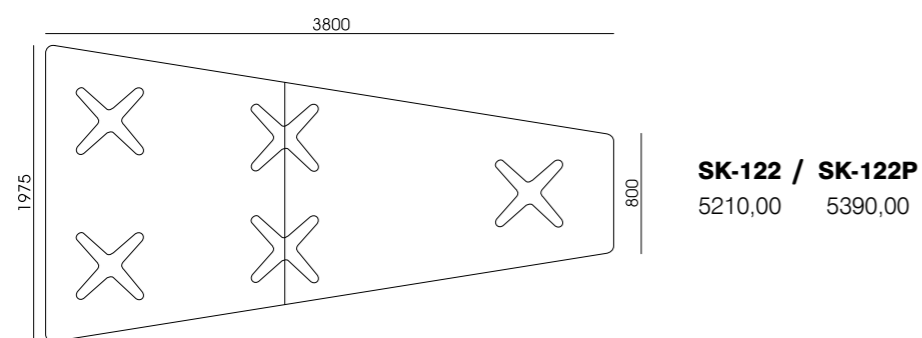
BLATY WYKONANE Z PŁYTY DWUSTRONNIE MELAMINOWANEJ O GR. 25 MM WYKOŃCZONE OBRZEŻEM GR. 2 MM WG WZORNIKA WUTEH.  
NOGI METALOWE MALOWANE PROSZKOWO RAL WG WZORNIKA WUTEH.  
CENA W DWÓCH WERSJACH.  
(PREMIUM – KOLUMNY NOGI CHROMOWANA).



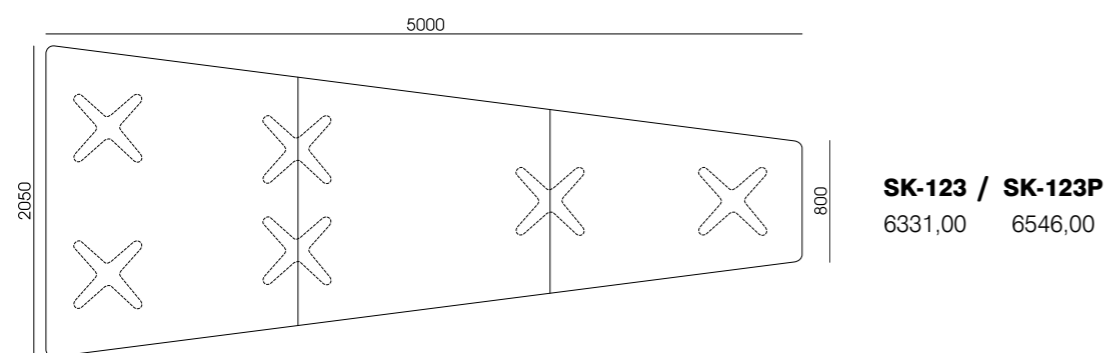
**SK-120 / SK-120P**  
3029,00 3137,00



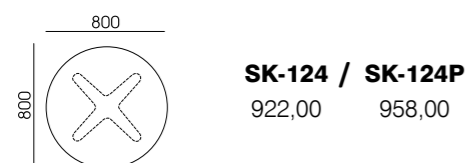
**SK-121 / SK-121P**  
3161,00 3269,00



**SK-122 / SK-122P**  
5210,00 5390,00

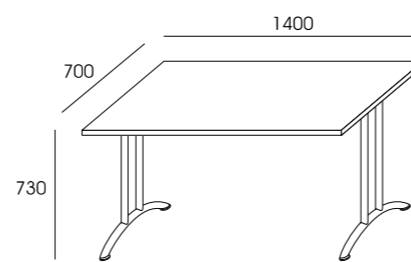


**SK-123 / SK-123P**  
6331,00 6546,00

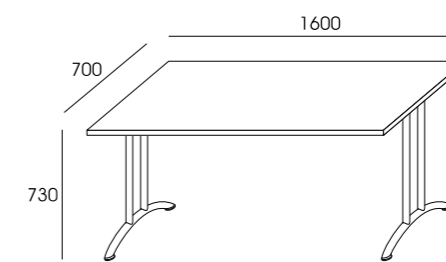


**SK-124 / SK-124P**  
922,00 958,00

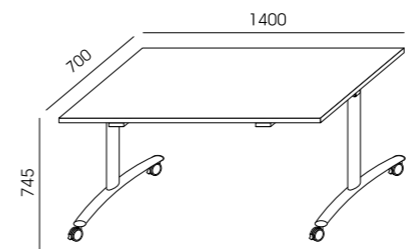
# STOŁY SKŁADANE



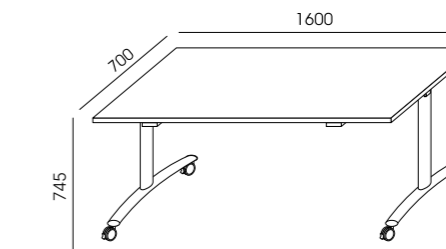
**SS-1**  
964,00  
STELAŻ CHROMOWANY



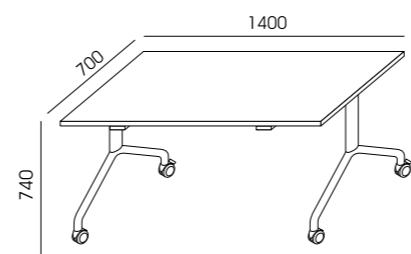
**SS-2**  
1001,00  
STELAŻ CHROMOWANY



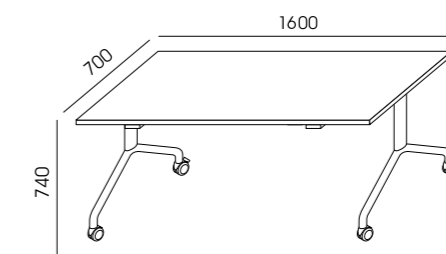
**SS-11** STELAŻ CHROMOWANY  
1451,00



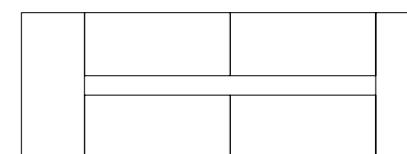
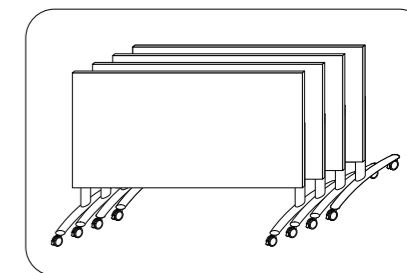
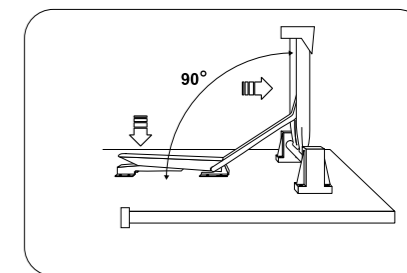
**SS-12** STELAŻ CHROMOWANY  
1492,00



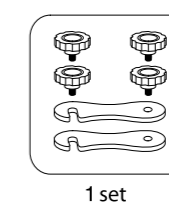
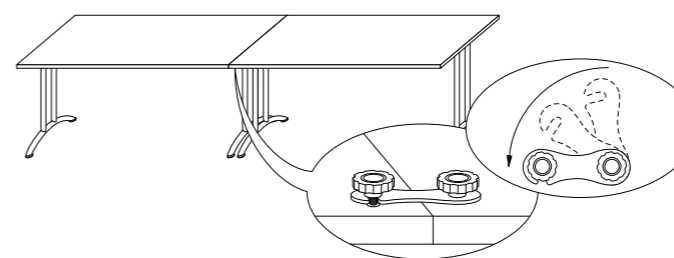
**SS-31** STELAŻ MALOWANY FARBĄ PROSZKOWĄ  
1259,00



**SS-32** STELAŻ MALOWANY FARBĄ PROSZKOWĄ  
1305,00



PRZYKŁADOWE USTAWIENIE STOŁÓW



1 set

**SS-4**  
38,00

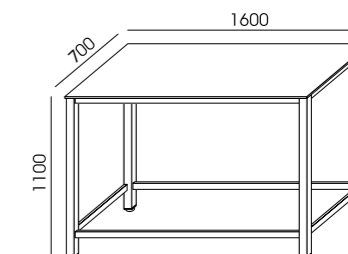


**SS-5**  
520,00

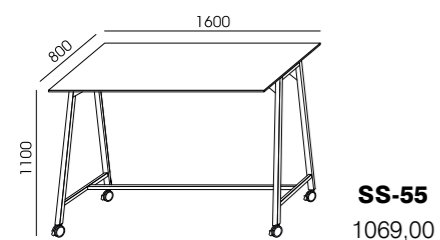
BLENDY UCHYLNIA METALOWA, MALOWANA PROSZKOWO NA KOLOR CZARNY RAL 9005.

# STOŁY WYSOKIE

BLATY WYKONANE Z PŁYTY DWUSTRONNIE MELAMINOWANEJ O GR. 18 MM WYKOŃCZONE OBRZEŻEM GR. 2 MM WG WZORNIKA WUTEH.  
STELAŻ MALOWANY PROSZKOWO RAL WG WZORNIKA WUTEH.  
NOGI- PROFIL 50 X 50 MM.  
STELAŻ POPRZECZNY, RAMA, PROFIL DOLNY: 40 X 20 MM.  
STELAŻ PROFIL DOLNY- MALOWANY PROSZKOWO RAL WG WZORNIKA WUTEH Z NAKŁADKĄ W KSZTAŁCIE ODWRÓCONEJ LITERY „U” WYKONANEJ Z BLACHY NIERDZEWNEJ POLEROWANEJ.

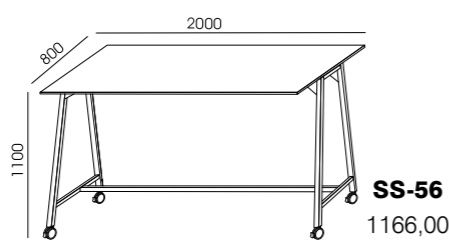


**SS-50**  
1756,00



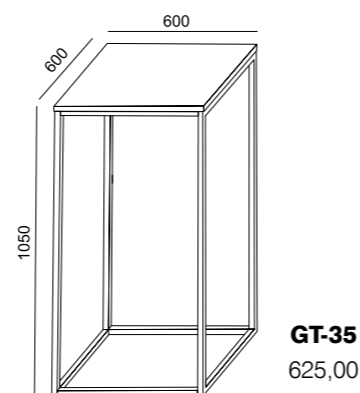
**SS-55**  
1069,00

BLAT # 18 MM.  
NOGI ORAZ ŁĄCZNY WYKONANE Z PROFILU 30X30 MM.  
KÓŁKA PŁASTIKOWE Z HAMULCEM.

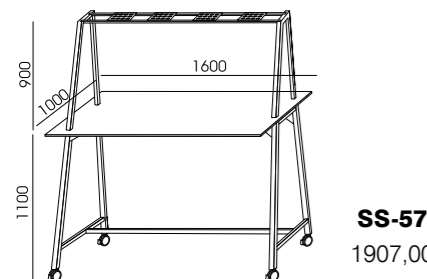


**SS-56**  
1166,00

BLAT # 18 MM.  
NOGI ORAZ ŁĄCZNY WYKONANE Z RURY 30X30 MM.  
KÓŁKA PŁASTIKOWE Z HAMULCEM.



**GT-35**  
625,00



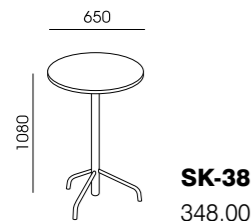
**SS-57**  
1907,00

BLAT # 18 MM.  
NOGI ORAZ PIONOWY PROFIL NASTAWKI WYKONANY Z RURY 50X30 MM.  
GÓRNA CZĘŚĆ NADSTAWKI ORAZ PROFIL DOLNY WYKONANY Z RURY 30X30MM.  
KÓŁKA PŁASTIKOWE Z HAMULCEM.  
DODATKOWO WYPOSAŻONY W NAKŁADKI Z OTWORAMI NA ŁĄCZNY - 4 SZT

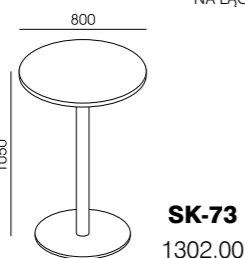


**SS-58**  
2024,00

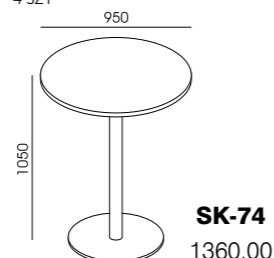
BLAT # 18 MM.  
NOGI ORAZ PIONOWY PROFIL NASTAWKI WYKONANY Z RURY 50X30 MM.  
GÓRNA CZĘŚĆ NADSTAWKI ORAZ PROFIL DOLNY WYKONANY Z RURY 30X30MM.  
KÓŁKA PŁASTIKOWE Z HAMULCEM.  
DODATKOWO WYPOSAŻONY W NAKŁADKI Z OTWORAMI NA ŁĄCZNY - 4 SZT



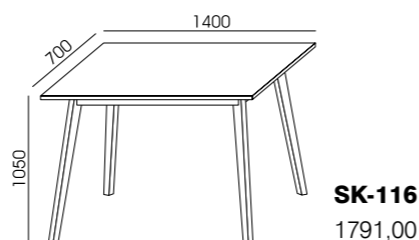
**SK-38**  
348,00



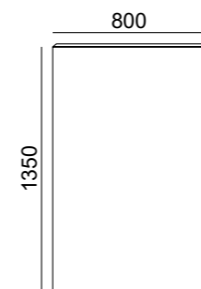
**SK-73**  
1302,00



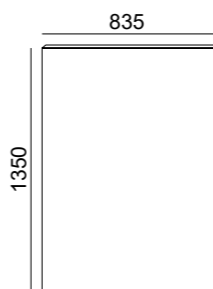
**SK-74**  
1360,00



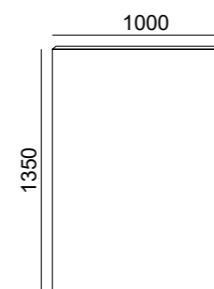
**SK-116**  
1791,00



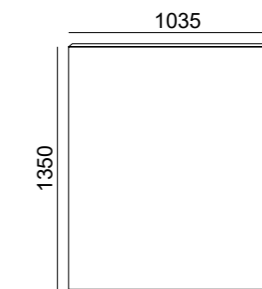
**SD-11**  
782,00



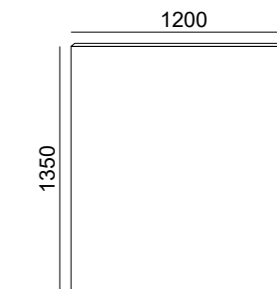
**SD-12**  
792,00



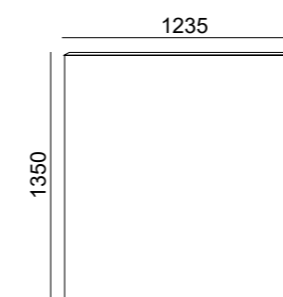
**SD-13**  
892,00



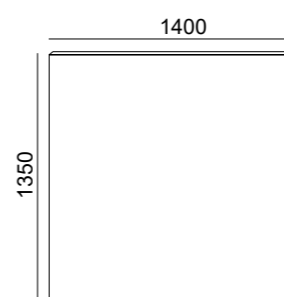
**SD-14**  
919,00



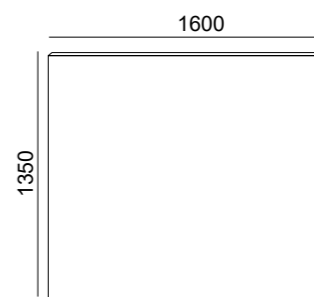
**SD-15**  
1004,00



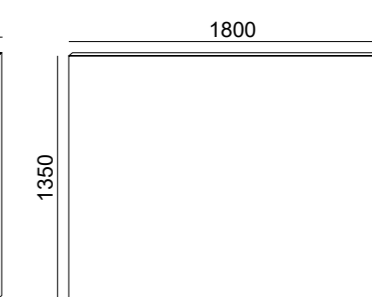
**SD-16**  
1027,00



**SD-17**  
1163,00



**SD-18**  
1241,00



**SD-19**  
1316,00



**SD-31**  
75,00



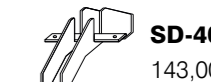
**SD-32**  
85,00



**SD-33**  
94,00



**SD-34**  
100,00



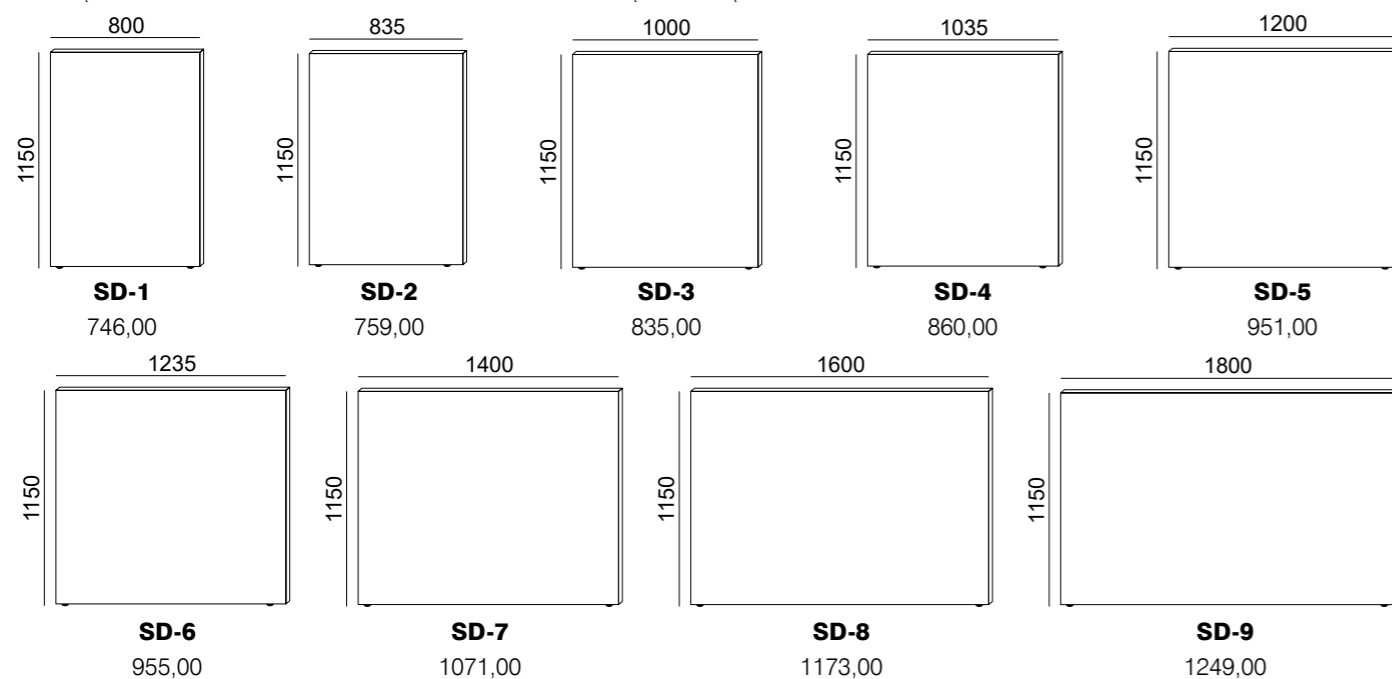
**SD-40**  
143,00

PODSTAWA

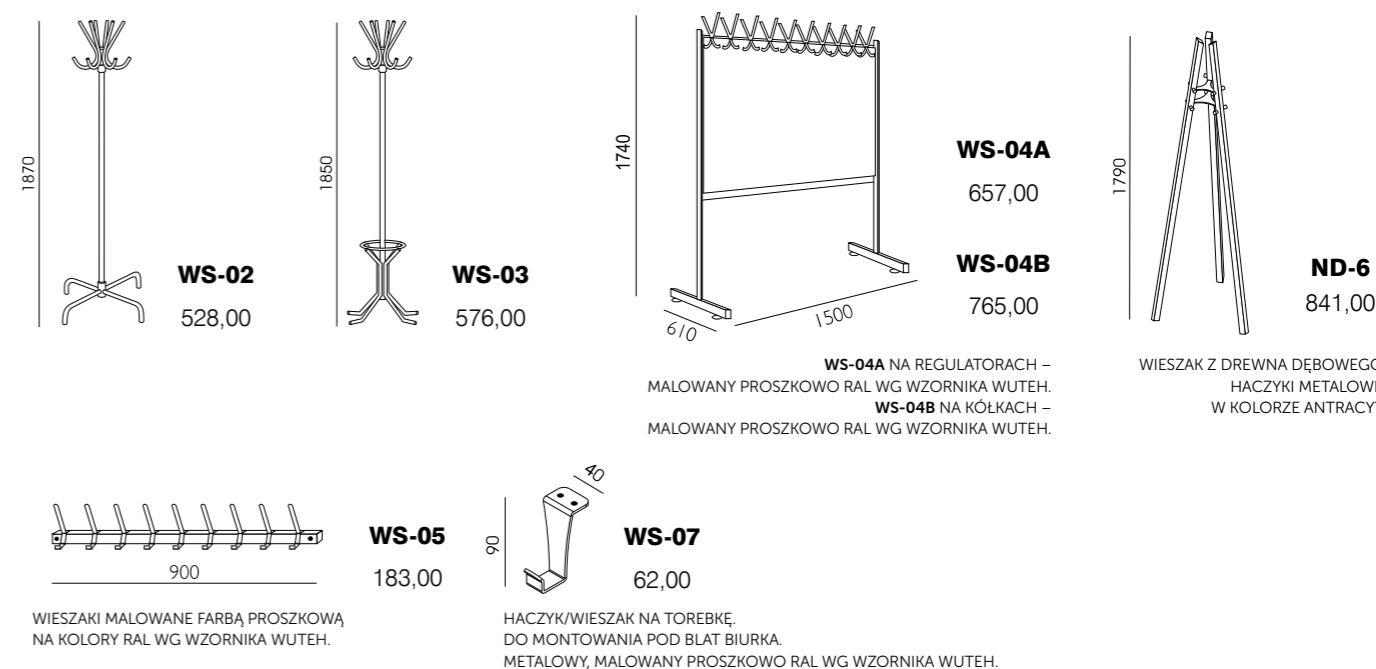
## ŚCIANKI DZIAŁOWE

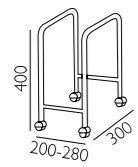
ŚCIANKI DZIAŁOWE, TAPICEROWANE -  
PRODUKT WYCENIONY W TKANINACH: NEXT I EVO (WZORNIK FLOKKI),  
SEMPRE I SEMPRE MELANGE (WZORNIK NOWY STYL).  
KAŻDA INNA KOLORYSTYKA WYMAGA DŁUŻSZEGO CZASU OCZEKIWANIA I INDYWIDUALNEJ WYCENY.  
ŁĄCZNIKI METALOWE SD-31/32/33/34 ORAZ STOPY SD-40 MAŁOWANE FARBĄ PROSZKOWĄ.

GRUBOŚĆ ŚCIANEK ~ 32 MM.  
MOŻLIWOŚĆ WBIJANIA SZPILEK.



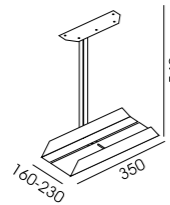
## WIESZAKI





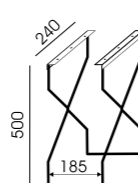
**PD-1**  
211,00

PODSTAWKA JEZDNA POD JEDNOSTKĘ CENTRALNĄ KOMPUTERA



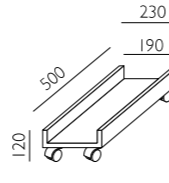
**PD-2**  
268,00

PODSTAWKA PODWIESZANA POD JEDNOSTKĘ CENTRALNĄ KOMPUTERA



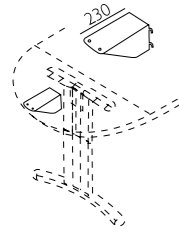
**PD-3**  
117,00

PODSTAWKA PODWIESZANA POD JEDNOSTKĘ CENTRALNĄ KOMPUTERA



**PD-4**  
110,00

PODSTAWKA JEZDNA POD JEDNOSTKĘ KOMPUTERA, PŁYTOWA



**W-1**  
135,00

WSPORNIK PODPIERAJĄCY PRZYSTAWKI GEOS, FLEX, FLEX-R, SMILE.



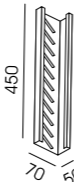
**KB-10**  
229,00

PIONOWY KANAŁ KABLOWY DO BIUREK REGULOWANYCH ELEKTRYCZNIE. KOLOR SREBRNY, BIAŁY, CZARNY.



**KB-1**  
209,00

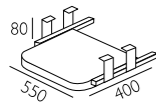
PIONOWY KANAŁ KABLOWY. KOLOR SREBRNY.



**KB-8**  
226,00

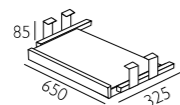
PIONOWY KANAŁ KABLOWY MOCOWANY MAGNESEM DO NOG NOMO, FOCUS, AVO.

KLUCZ MASTER DO SZAF PROFI, PROFI PREMIUM, PROFI MAX, KONTENERKÓW- 60,00 ZŁ  
KLUCZ SERWISOWY DO SZAF PROFI, PROFI PREMIUM, PROFI MAX, KONTENERKÓW- 60,00 ZŁ



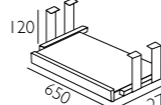
**PU-1**  
78,00

PULPIT PLASTIKOWY



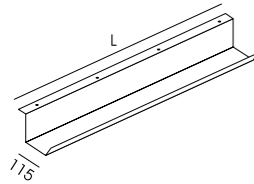
**PU-3**  
177,00

PULPIT Z PŁYTY



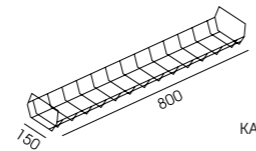
**PU-5**  
173,00

PULPIT Z PŁYTY POLECANY DO BIUREK Z SYSTEMU POLO



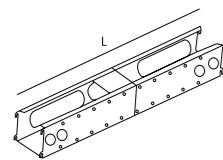
**KB-4** L-600 145,00  
**KB-5** L-800 180,00  
**KB-6** L-1200 214,00

KANAŁ KABLOWY PODWIESZANY  
L – WYMIAR W MM



**KB-3**  
120,00

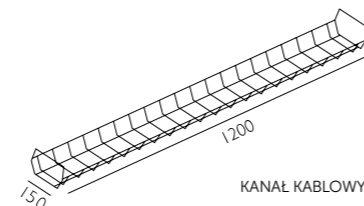
KANAŁ KABLOWY PODWIESZANY



**BL-1** L-700-1000 158,00  
**BL-2** L-1200-1800 207,00  
**BL-3** L-1800-2200 235,00

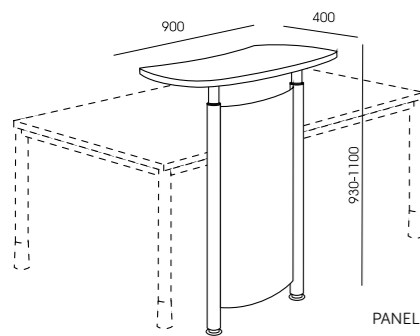
KANAŁ KABLOWY – BELKA KONSTRUKCYJNA DO SYSTEMÓW: GEOS, FLEX, FLEX-R, SMILE

L – WYMIAR W MM



**KB-2**  
147,00

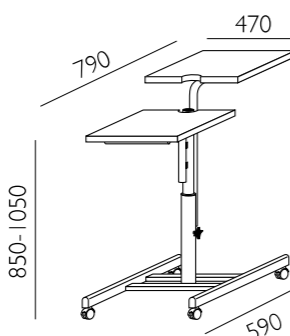
KANAŁ KABLOWY PODWIESZANY



**RP-1**  
989,00

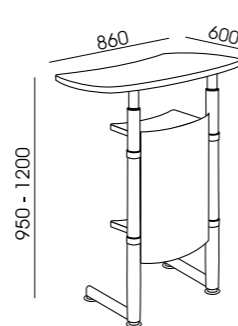
PANEL RECEPCYJNY

REGULACJA WYSOKOŚCI.  
BLENDY METALOWA.  
MOCOWANY DO BLATU BIURKA.



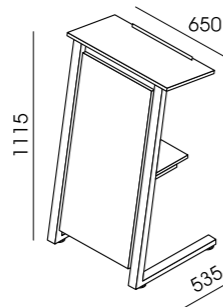
**SM-1**  
1445,00

STOLIK MULTIMEDIALNY



**SM-2**  
1026,00

MÓWNICA



**SM-3**  
889,00

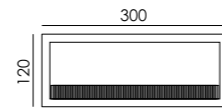
MÓWNICA



**SKYS-1**  
1431,00

BIURKO ELEKTRYCZNE NA MONOKOLUMNIE

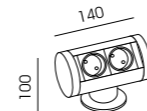
PRZEPUST KABLOWY Z OTWIERANĄ KLAPKĄ



**PM-3**  
214,00

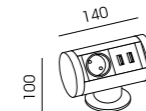
PM-3 ALUMINIUM ANODOWANE. KOLORY SREBRNY, BIAŁY I CZARNY.

PORTY MULTIMEDIALNE NABLATOWE



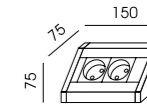
**PM-110**  
540,00

2 GNIAZDA ZASILAJĄCE 230V  
KOLORY: CZARNY, BIAŁY, ALUMINIUM ANODOWANE



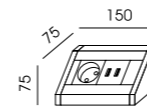
**PM-111**  
636,00

1 GNIAZDO ZASILAJĄCE 230V, ŁADOWNIK 2XUSB  
KOLORY: CZARNY, BIAŁY, ALUMINIUM ANODOWANE



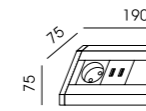
**PM-112**  
372,00

2 GNIAZDA ZASILAJĄCE 230V  
KOLORY: CZARNY, BIAŁY, SREBRNY



**PM-113**  
516,00

1 GNIAZDO ZASILAJĄCE 230V, ŁADOWNIK 2XUSB  
KOLORY: CZARNY, BIAŁY, SREBRNY



**PM-114**  
535,00

1 GNIAZDO ZASILAJĄCE 230V, ŁADOWNIK 2XUSB,  
1 MIEJSCE Z ZASLEPKĄ  
KOLORY: CZARNY, BIAŁY, SREBRNY

PORTY MULTIMEDIALNE MONTOWANE W OTWÓR FI 80



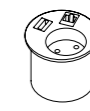
**PM-4**  
825,00

1 GNIAZDO ZASILAJĄCE 230V, 1 GNIAZDO RJ45 KAT.5E, 1 GNIAZDO USB  
KOLOR: CZARNY



**PM-5**  
821,00

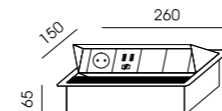
ŁADOWNIK INDUKCYJNY



**PM-6**  
551,00

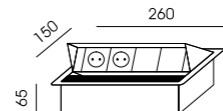
1 GNIAZDO ZASILAJĄCE 230V, 1 GNIAZDO RJ45 KAT.6, ŁADOWNIK USB  
KOLOR: CZARNY

PORTY MULTIMEDIALNE PODBLATOWE Z OTWIERANĄ KASETĄ



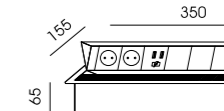
**PM-100**  
1483,00

1 GNIAZDO 230V, ŁADOWNIK 2XUSB,  
2 MIEJSKA Z ZASLEPKAMI  
KOLORY: BIAŁY, CZARNY, SREBRNY



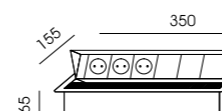
**PM-101**  
1310,00

2 GNIAZDA 230V, 2 MIEJSKA Z ZASLEPKAMI  
KOLORY: BIAŁY, CZARNY, SREBRNY



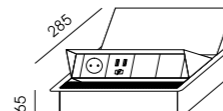
**PM-102**  
1562,00

2 GNIAZDA 230V, ŁADOWNIK 2XUSB,  
3 MIEJSKA Z ZASLEPKAMI  
KOLORY: BIAŁY, CZARNY, SREBRNY



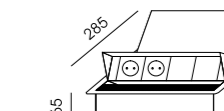
**PM-103**  
1490,00

3 GNIAZDA 230V, 3 MIEJSKA Z ZASLEPKAMI  
KOLORY: BIAŁY, CZARNY, SREBRNY



**PM-108**  
2294,00

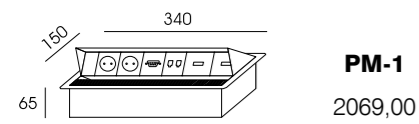
2 WKŁADY: 1 GNIAZDO ZASILAJĄCE 230V,  
ŁADOWNIK 2XUSB, 2 MIEJSKA Z ZASLEPKAMI  
KOLORY: BIAŁY, CZARNY, SREBRNY



**PM-109**  
2131,00

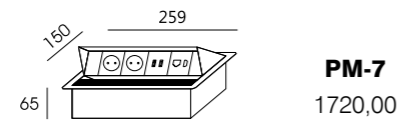
2 WKŁADY: 2 GNIAZDA ZASILAJĄCE 230V,  
2 MIEJSKA Z ZASLEPKAMI  
KOLORY: BIAŁY, CZARNY, SREBRNY

## PORTY MULTIMEDIALNE PODBLATOWE Z OTWIERANĄ KASETĄ



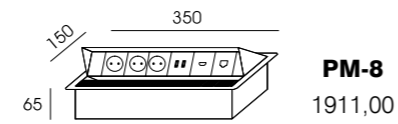
**PM-1**  
2069,00

2 GNIAZDA ZASILAJĄCE 230V, 2 GNIAZDA RJ45 KAT.5E  
1 GNIAZDO VGA, 1 GNIAZDO HDMI, 1 GNIAZDO USB  
KOLORY: SREBRNY



**PM-7**  
1720,00

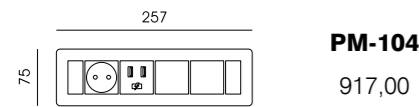
2 GNIAZDA ZASILAJĄCE 230V, 1 GNIAZDO RJ45  
KAT.6, 1 GNIAZDO HDMI, 2 X ŁADOWARKA USB  
KOLORY: BIAŁY, CZARNY, SREBRNY



**PM-8**  
1911,00

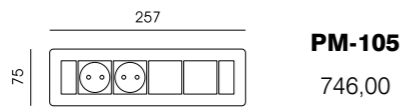
3 GNIAZDA ZASILAJĄCE 230V, 1 GNIAZDO RJ45 KAT.5E  
1 GNIAZDO HDMI, 2X ŁADOWARKA USB  
KOLORY: BIAŁY, CZARNY, SREBRNY

## PORTY MULTIMEDIALNE PODBLATOWE W RAMCE



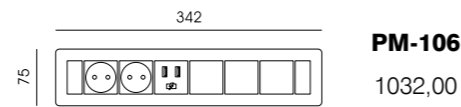
**PM-104**  
917,00

1 GNIAZDO 230V, ŁADOWARKA 2XUSB,  
2 MIEJSCA Z ZAŚLEPKAMI  
KOLORY: BIAŁY, CZARNY, SREBRNY



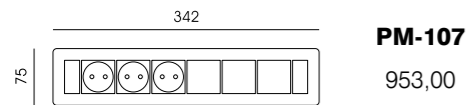
**PM-105**  
746,00

2 GNIAZDA 230V, 2 MIEJSCA Z ZAŚLEPKAMI  
KOLORY: BIAŁY, CZARNY, SREBRNY



**PM-106**  
1032,00

2 GNIAZDA 230V, ŁADOWARKA 2XUSB,  
3 MIEJSCA Z ZAŚLEPKAMI  
KOLORY: BIAŁY, CZARNY, SREBRNY



**PM-107**  
953,00

3 GNIAZDA 230V, 3 MIEJSCA Z ZAŚLEPKAMI  
KOLORY: BIAŁY, CZARNY, SREBRNY

## PRZYŁĄCZA DO KONFIGURACJI PORTÓW



**PWM-1**  
108,00

MODUŁ Z GNIAZDEM RJ45 KAT. 6 UTP KEYSTONE  
PRZELOTKA ZEŃSKO/ZEŃSKA  
KOLOR: CZARNY



**PWM-2**  
194,00

MODUŁ Z GNIAZDEM 2XRJ45 KAT. 6 UTP KEYSTONE  
PRZELOTKA ZEŃSKO/ZEŃSKA  
KOLOR: CZARNY



**PWM-3**  
218,00

MODUŁ Z GNIAZDEM RJ45 KAT. 6 UTP KEYSTONE PRZELOTKA  
ZEŃSKO/ZEŃSKA I 1 GNIAZDEM HDMI ZEŃSKIM  
KOLOR: CZARNY



**PWM-4**  
175,00

MODUŁ Z 1 GNIAZDEM HDMI ZEŃSKIM NA KABLU DŁ.  
0,1M ZAKOŃCZONYM GNIAZDEM ZEŃSKIM  
KOLOR: CZARNY



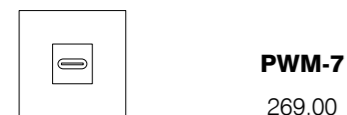
**PWM-5**  
504,00

MODUŁ Z 1 GNIAZDEM DISPLAYPORT ZEŃSKIM  
Z KABŁEM DŁ. 3M ZAKOŃCZONYM WTYKIEM MĘSKIM  
KOLOR: CZARNY



**PWM-6**  
146,00

MODUŁ Z 1 GNIAZDEM USB 2.0 ZEŃSKIM  
NA KABLU DŁ. 0,1M ZAKOŃCZONYM GNIAZDEM ZEŃSKIM,  
KOLOR: CZARNY



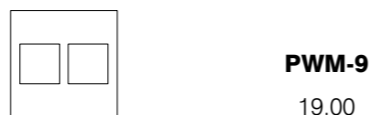
**PWM-7**  
269,00

MODUŁ Z 1 GNIAZDEM USB C ZEŃSKIM Z KABŁEM  
DŁ. 2M ZAKOŃCZONYM WTYKIEM MĘSKIM  
KOLOR: CZARNY



**PWM-8**  
19,00

MODUŁ PRZELOTOWY Z POJEDYNCZYM GNIAZDEM  
TYPU KEYSTONE  
KOLOR: CZARNY



**PWM-9**  
19,00

MODUŁ PRZELOTOWY Z PODWÓJNYM GNIAZDEM  
TYPU KEYSTONE  
KOLOR: CZARNY



**WUTEH.**