

WUTEH.

CENNIK

CENNIK WAŻNY OD 01.2026
DRUK 01.2026

PŁYTA MELAMINOWANA

BRZOZA POLARNA	D9420 BS
BUK JASNY	D9240 BS
BUK	PD7014 CW
ORZECH ANTYCZNY	0854 PR
BIAŁY	6459 PE
POPIEL	U112 PE
GRAFIT	PU1218 MT
KASZMIR	PU1506 SO
DĄB AMBER	K006 SN/PW
DĄB ARCTIC	K005 PS/PW
DĄB BERGAMO	PD3020 CW
DĄB AMERYKAŃSKI	PD3012 LN

METAL

BIAŁY	RAL 9016
SREBRNY	RAL 9006
ANTRACYT	RAL 7016
CZARNY	RAL 9005

MDF LAKIEROWANY (LADA DIAMOND)

BIAŁY	9003
GRAFIT	7012
CZARNY	9005

POWŁOKA STRUKTURALNA (LADA MAGIC MATT)

RDZA
MIEDŹ
BETON

LAMINATY HPL

DĄB VICENZA	H3157
ROBINIA BRANSON TRUFLOWA	H1253
DĄB DAVOS TRUFLOWY	H3133
DĄB DZIKI NATURALNY	H1318
JASNY SZARY	U708

ACRYLUX W POŁYSKU

BIAŁY POŁYSK	6000X
POPIEL	85384X
MORSKI	4670X
SZARY	85383X
CZARNY	8421X
KOBALT	4644X

ACRYLUX MATOWY

ŚNIEŻNOBIAŁY MAT	1982MX
JASNOSZARY MAT	85468MX
SZARY MAT	85383MX
*CZARNY MAT	8421MX
*GRANAT MAT	4702MX

SZKŁO / GLASS (TOPY LAD)

LACOBEL BIAŁE MLECZNE	9003
LACOBEL CZARNE	9005
LACOBEL ANTRACYT	7016
LACOBEL SREBRNE	9006

* PRZY ŁADACH MAGIC, ILLUSION, BLOCK, LIBRA I TERRA BRAK MOŻLIWOŚCI ZASTOSOWANIA DEKORU ACRYLUX CZARNY MAT 8421 MX ORAZ GRANAT MAT 4702 MX.

PRODUCENT ZASTRZĘGA SOBIE PRAWO DO ZMIAN KONSTRUKCYJNYCH I ZMIANY PARAMETRÓW W OFEROWANYCH PRODUKTACH NIE ZMIENIAJĄC ICH OGÓLNEGO CHARAKTERU. NINIEJSZY KATALOG NIE STANOWI OFERTY W ROZUMIENIU PRAWNYM I PUBLIKOWANY JEST JEDYNIÉ W CELACH INFORMACYJNYCH.

SPIS TREŚCI

LADY RECEPCYJNE

DIAMOND



4-5

ILLUSION



6

MAGIC MATT



7

MAGIC SHINE



8

MAGIC WOOD



9

LITTLE PEARL



10

PEARL



10

TERRA



11

LIBRA



12

BLOCK



13

LINUS



14-15

VEGA

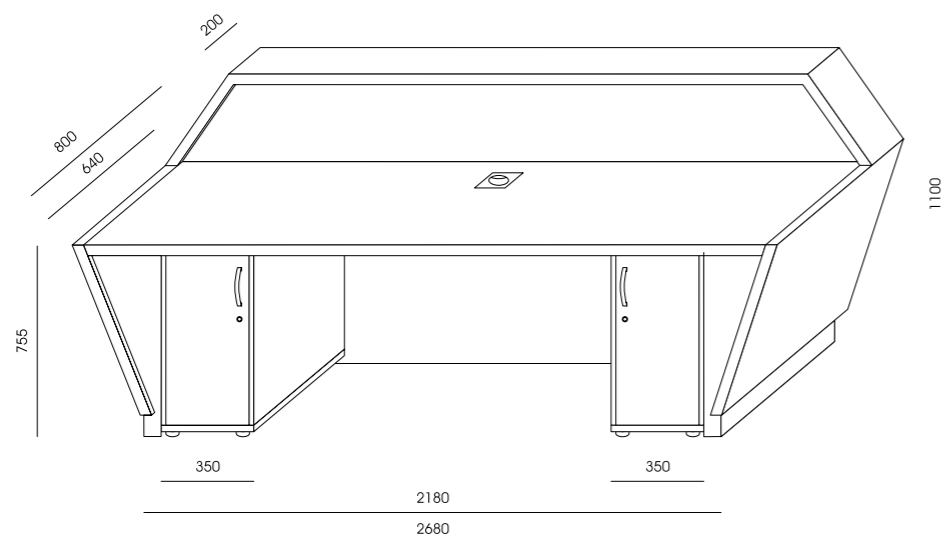
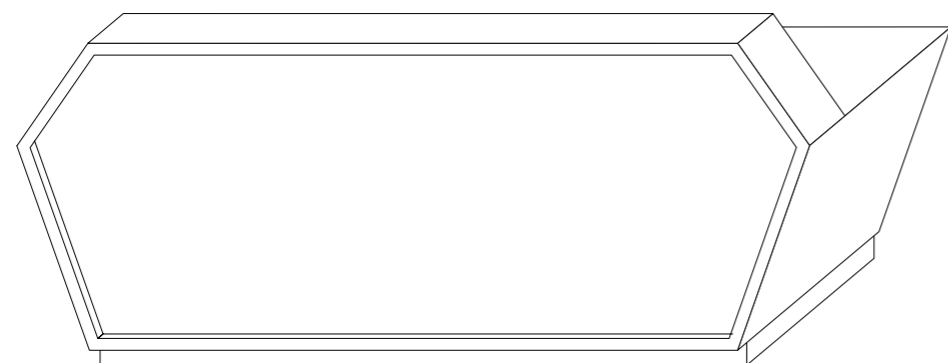


16

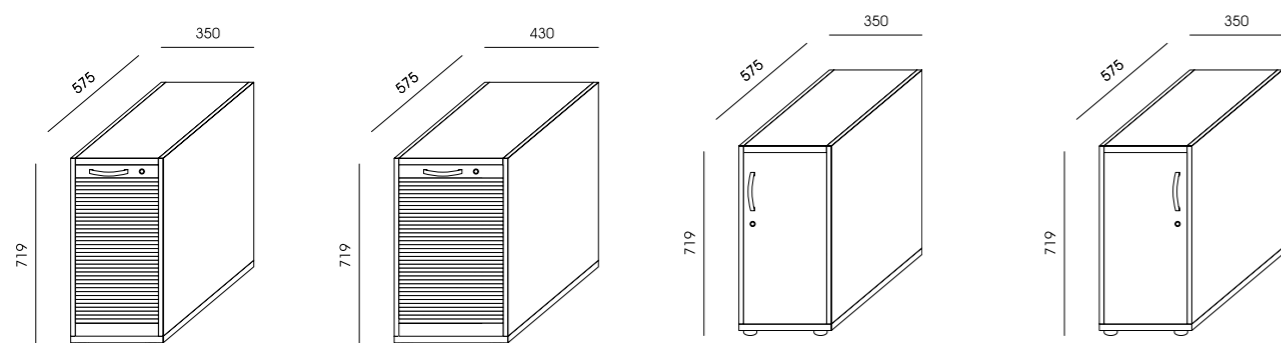
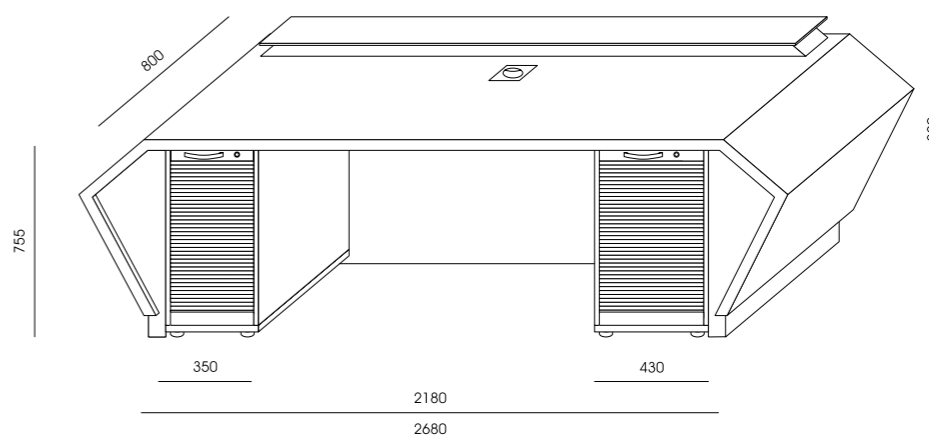
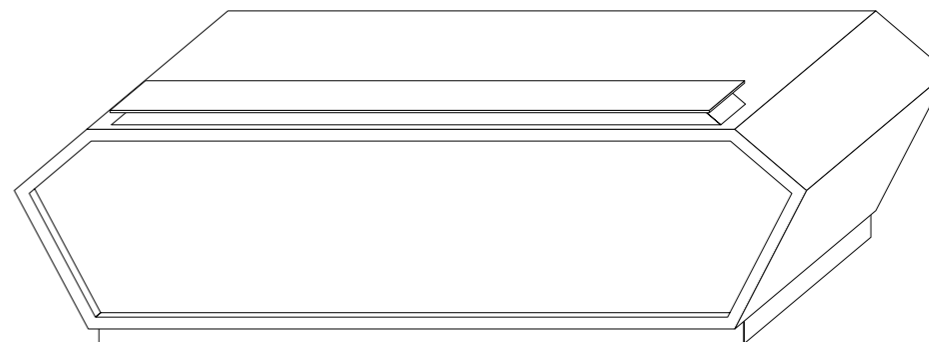
LADY RECEPCYJNE - DIAMOND

PRZYBLIŻONY TERMIN REALIZACJI - 11 TYGODNI.
TRANSPORT I MONTAŻ FABRYCZNY W CENIE.

DD-1
32 104,00



DD-2
29 634,00



DD-11
1 515,00

DD-12
1 649,00

DD-13
741,00

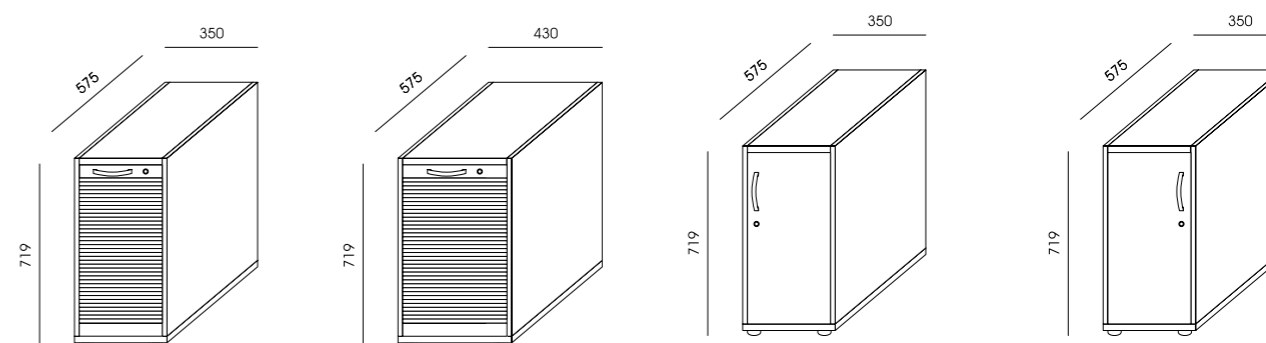
DD-14
741,00

SZAFKA ŻALUZJOWA PODBLATOWA DO DD-1, SZUFLADA Z CICHYM DOMYKIEM, JEDNA PÓŁKA

SZAFKA ŻALUZJOWA PODBLATOWA DO DD-1, PIÓRNIK, JEDNA PÓŁKA

SZAFKA PODBLATOWA DO DD-1, DRZWI SKRZYDŁOWE PRAWY Z CICHYM DOMYKIEM, JEDNA PÓŁKA

SZAFKA PODBLATOWA DO DD-1, DRZWI SKRZYDŁOWE LEWE Z CICHYM DOMYKIEM, JEDNA PÓŁKA



DD-11
1 515,00

DD-12
1 649,00

DD-13
741,00

DD-14
741,00

SZAFKA ŻALUZJOWA PODBLATOWA DO DD-2, SZUFLADA Z CICHYM DOMYKIEM, JEDNA PÓŁKA

SZAFKA ŻALUZJOWA PODBLATOWA DO DD-2, PIÓRNIK, JEDNA PÓŁKA

SZAFKA PODBLATOWA DO DD-2, DRZWI SKRZYDŁOWE PRAWY Z CICHYM DOMYKIEM, JEDNA PÓŁKA

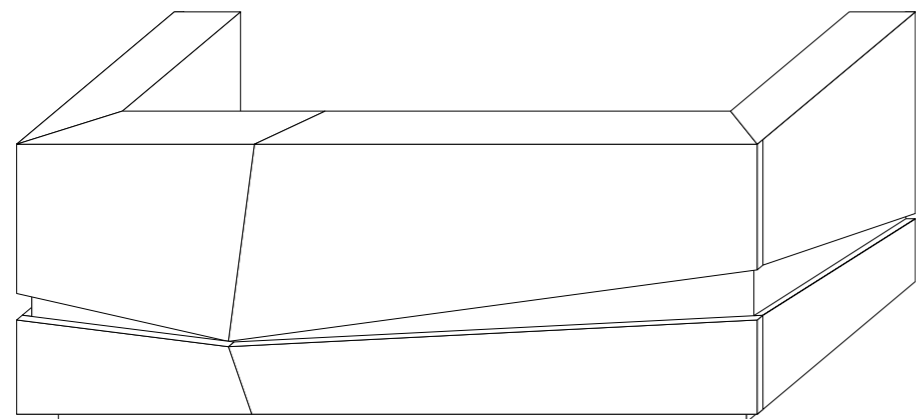
SZAFKA PODBLATOWA DO DD-2, DRZWI SKRZYDŁOWE LEWE Z CICHYM DOMYKIEM, JEDNA PÓŁKA

NA FRONCIE LADY SZKŁO DEKORACYJNE, HARTOWANE, Z NADRUKIEM UV – NADRUKI DO WYBORU WG WZORNIKA WUTEH LUB NA ŻYCZENIE KLIENTA NADRUK DEDYKOWANY NA PODSTAWIE DOSTARCZONEGO ZDJĘCIA (ROZDZIELCZOŚĆ MINIMUM 300 DPI).
SZKŁO Z NADRUKIEM PODŚWIETLONE OD WEWNĄTRZ OŚWIETLENIEM LED – BARWA ŚWIATŁA BIAŁA – W STANDARDZIE.
KORPUS LADY I COKÓŁ WYKONANY Z PŁYTY MDF W POLYSKU O GRUBOŚCI 38 MM - DOSTĘPNA KOLORYSTYKA WG WZORNIKA WUTEH.
DO LADY DD-1 NALEŻY DOMÓWIĆ DWIE SZAFKI DO WYBORU Z: DD-11, DD-12, DD-13 I DD-14. SZAFKI DO LADY WYKONANE SĄ Z PŁYTY MELAMINOWANEJ - DOSTĘPNA KOLORYSTYKA WG WZORNIKA WUTEH. ŻALUZJE W KOLORZE BIAŁYM, SREBRNYM LUB CZARNYM, UCHWYT METALOWY W KOLORZE RAL WG WZORNIKA WUTEH.
LADA DD-1 POSIADA BLAT WYKONANY Z PŁYTY MDF LAKIEROWANEJ MATOWEJ.
W BLACIE PRZELOTKA KWADRATOWA 90X90 MM – DOSTĘPNA KOLORYSTYKA: BIAŁA, CHROM, CHROM MAT. MIEJSCE PRZELOTKI DO USTALENIA W MOMENCIE ZAMÓWIENIA.

NA FRONCIE LADY SZKŁO DEKORACYJNE, HARTOWANE, Z NADRUKIEM UV – NADRUKI DO WYBORU WG WZORNIKA WUTEH LUB NA ŻYCZENIE KLIENTA NADRUK DEDYKOWANY NA PODSTAWIE DOSTARCZONEGO ZDJĘCIA (ROZDZIELCZOŚĆ MINIMUM 300 DPI).
SZKŁO Z NADRUKIEM PODŚWIETLONE OD WEWNĄTRZ OŚWIETLENIEM LED – BARWA ŚWIATŁA BIAŁA – W STANDARDZIE.
KORPUS LADY I COKÓŁ WYKONANY Z PŁYTY MDF W POLYSKU O GRUBOŚCI 38 MM - DOSTĘPNA KOLORYSTYKA WG WZORNIKA WUTEH.
DO LADY DD-2 NALEŻY DOMÓWIĆ DWIE SZAFKI DO WYBORU Z: DD-11, DD-12, DD-13 I DD-14. SZAFKI DO LADY WYKONANE SĄ Z PŁYTY MELAMINOWANEJ - DOSTĘPNA KOLORYSTYKA WG WZORNIKA WUTEH. ŻALUZJE W KOLORZE BIAŁYM, SREBRNYM LUB CZARNYM, UCHWYT METALOWY W KOLORZE RAL WG WZORNIKA WUTEH.
LADA DD-2 POSIADA BLAT WYKONANY Z PŁYTY MDF LAKIEROWANEJ MATOWEJ ORAZ NADSTAWKĘ WYKONANĄ Z PŁYTY MDF LAKIEROWANEJ ZE SZKŁEM HARTOWANYM, SZLIFOWANYM I POLEROWANYM – DOSTĘPNA KOLORYSTYKA WG WZORNIKA WUTEH.
W BLACIE PRZELOTKA KWADRATOWA 90X90 MM – DOSTĘPNA KOLORYSTYKA: BIAŁA, CHROM, CHROM MAT. MIEJSCE PRZELOTKI DO USTALENIA W MOMENCIE ZAMÓWIENIA.

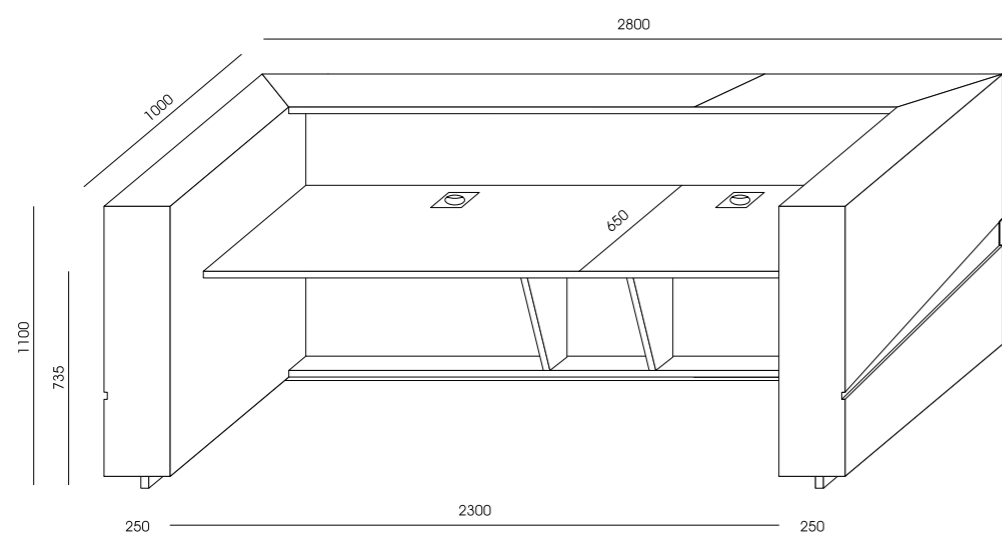
LADY RECEPCYJNE - ILLUSION

PRZYBLIŻONY TERMIN REALIZACJI – DO 6 TYGODNI.
TRANSPORT I MONTAŻ FABRYCZNY W CENIE.



IL-1
30 041,00

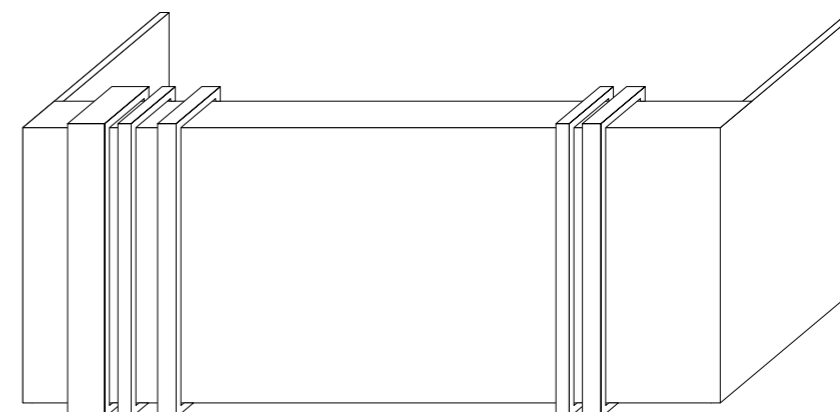
IL-1p
32 787,00



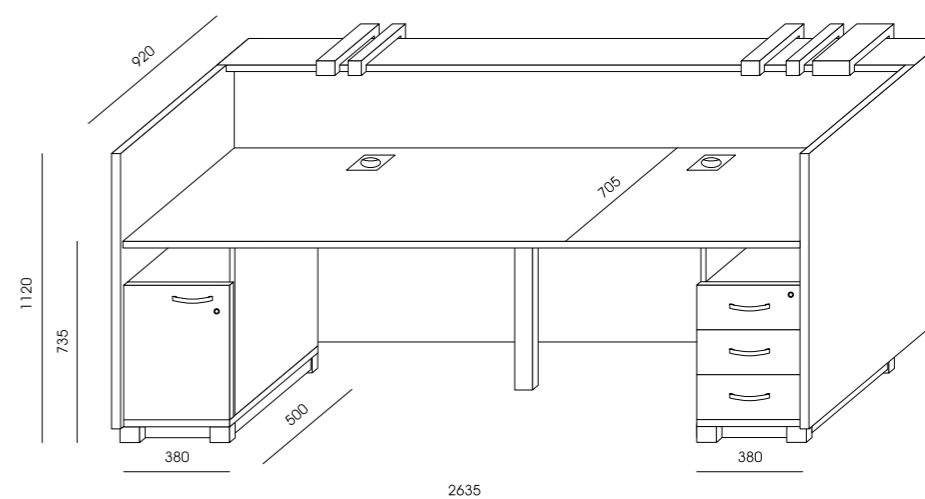
LADA NA FRONCIE I BOKACH ZBUDOWANA Z PANELI Z PŁYTY MELAMINOWANEJ, ZACIĘTYCH POD KĄTEM DLA STWORZENIA EFEKTU GŁĘBI I WYPUKŁOŚCI. POZOSTAŁE ELEMENTY Z PŁYTY MELAMINOWANEJ.
LADA W WERSJI PREMIUM POSIADA FRONT I BOKI Z PŁYTY ACRYLUX, POZOSTAŁE ELEMENTY Z PŁYTY MELAMINOWANEJ.
BRAK MOŻLIWOŚCI ZASTOSOWANIA DEKORU ACRYLUX CZARNY MAT 8421 MX ORAZ GRANAT MAT 4702 MX.
SZKŁO NA FRONCIE Z NADRUKIEM UV W KOLORZE BIAŁYM, ROZPRASZAJĄCYM ŚWIATŁO.
NA BLACIE PODAWCZYM SZKŁO LACOBEL – DOSTĘPNA KOLORYSTYKA BIAŁE MLECZNE 9003, CZARNE 9005, ANTRACYT 7016, SREBRNE 9006.
W BLACIE DWIE PRZELOTKI KWADRATOWE 90X90 MM – DOSTĘPNA KOLORYSTYKA: BIAŁA, CHROM, CHROM MAT.
OŚWIETLENIE LED RGB Z MOŻLIWOŚCIĄ GENEROWANIA RÓŻNYCH BARW ZA POMOCĄ PILOTA - W STANDARDZIE.

LADY RECEPCYJNE - MAGIC MATT

PRZYBLIŻONY TERMIN REALIZACJI – DO 6 TYGODNI.
TRANSPORT I MONTAŻ FABRYCZNY W CENIE.



MC-1
27 995,00

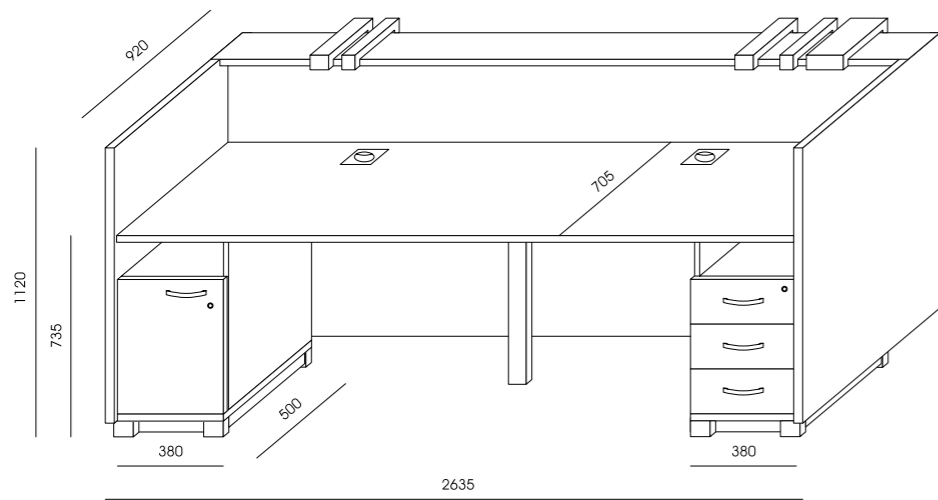
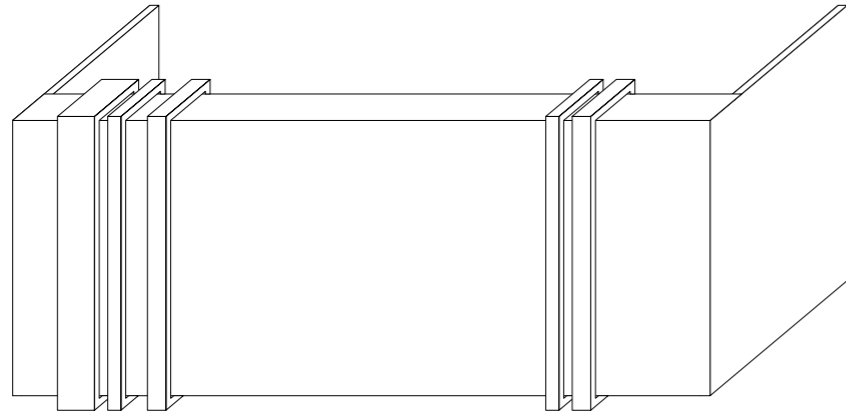


FRONT I BOKI ZEWNĘTRZNE LADY POKRYTE POWŁOKĄ STRUKTURALNĄ - DOSTĘPNA KOLORYSTYKA RDZA, MIEDŹ, BETON (POWŁOKA NAKŁADANA NA POWIERZCHNIĘ PŁYTY RĘCZNIE, STRUKTURA I KOLOR SA NIEJEDNOLITE I NIEPOWTARZALNE).
POZOSTAŁE ELEMENTY WYKONANE Z PŁYTY MELAMINOWANEJ - DOSTĘPNA KOLORYSTYKA WG WZORNIKA WUTEH.
BRAK MOŻLIWOŚCI ZASTOSOWANIA DEKORU ACRYLUX CZARNY MAT 8421 MX ORAZ GRANAT MAT 4702 MX.
OBRĘCZE METALOWE WYKONANE Z RURY METALOWEJ MALOWANEJ FARBĄ PROSZKOWĄ NA KOLORY RAL - DOSTĘPNA KOLORYSTYKA WG WZORNIKA WUTEH.
WEWNĄTRZ LADY PO PRAWEJ STRONIE WBUDOWANY KONTENER Z SZUFLADAMI Z BOKAMI METALOWYMI, Z CICHYM DOMYKIEM, FRONT KONTENERA WYKONANY Z PŁYTY MELAMINOWANEJ, UCHWYT METALOWY W KOLORZE RAL WG WZORNIKA WUTEH.
PO LEWEJ STRONIE SZAFKA Z DRZWIAMI SKRZYDŁOWYMI, Z CICHYM DOMYKIEM, FRONT SZAFKI WYKONANY Z PŁYTY MELAMINOWANEJ, UCHWYT METALOWY W KOLORZE RAL WG WZORNIKA WUTEH.
NOGA PODPIERAJĄCA ORAZ COKOŁY SZAFEK METALOWE W KOLORZE RAL WG WZORNIKA WUTEH.
NA BLACIE PODAWCZYM - SZKŁO LACOBEL - DOSTĘPNA KOLORYSTYKA BIAŁE MLECZNE 9003, CZARNE 9005, ANTRACYT 7016, SREBRNE 9006.
W BLACIE DWIE PRZELOTKI KWADRATOWE 90X90 MM - DOSTĘPNA KOLORYSTYKA: BIAŁA, CHROM, CHROM MAT.
OBRĘCZE PODŚWIETLONE LISTWĄ LED Z MOŻLIWOŚCIĄ STEROWANIA ZA POMOCĄ PILOTA - W STANDARDZIE.

LADY RECEPCYJNE - MAGIC SHINE

PRZYBLIŻONY TERMIN REALIZACJI – DO 6 TYGODNI.
TRANSPORT I MONTAŻ FABRYCZNY W CENIE.

MC-2
36 733,00

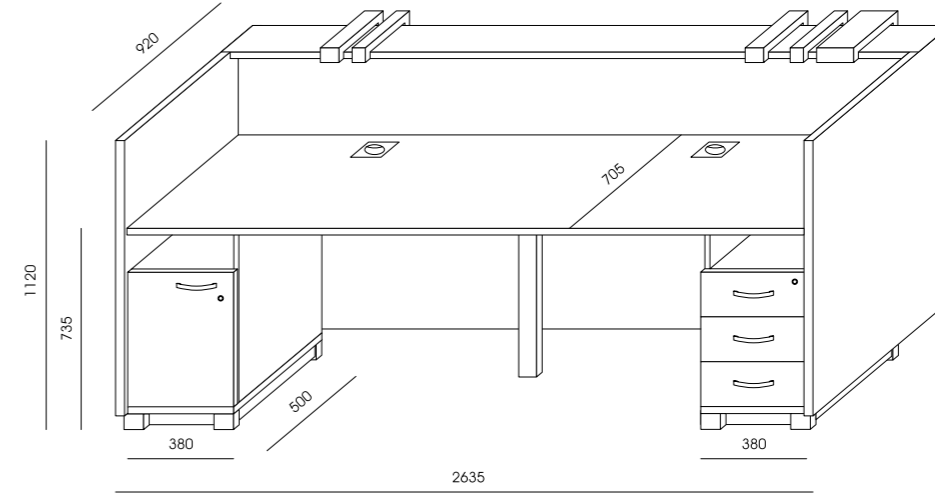
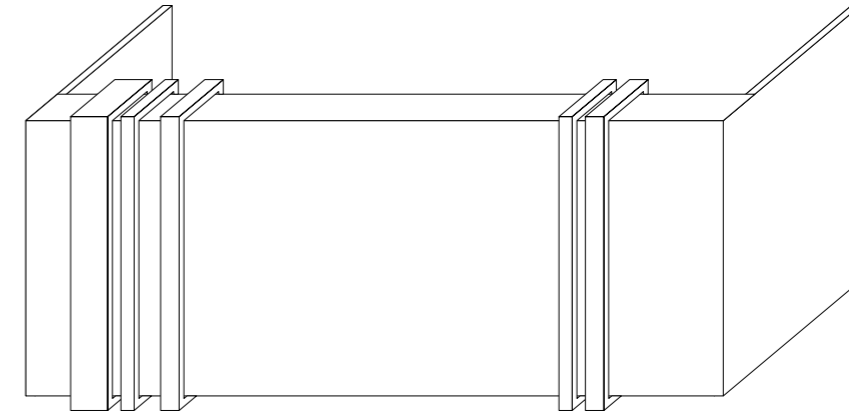


FRONT I BOKI ZEWNĘTRZNE LADY WYKONANE Z PŁYTY ACRYLUX - DOSTĘPNA KOLORYSTYKA WG WZORNIKA WUTEH.
POZOSTAŁE ELEMENTY WYKONANE Z PŁYTY MELAMINOWANEJ - DOSTĘPNA KOLORYSTYKA WG WZORNIKA WUTEH.
BRAK MOŻLIWOŚCI ZASTOSOWANIA DEKORU ACRYLUX CZARNY MAT 8421 MX ORAZ GRANAT MAT 4702 MX.
OBREĆCZE METALOWE WYKONANE Z PROFILU Z METALU CHROMOWANEGO.
WEWNĄTRZ LADY PO PRAWEJ STRONIE WBUDOWANY KONTENER Z SZUFLADAMI Z BOKAMI METALOWYMI, Z CICHYM DOMYKIEM, FRONT KONTENERA WYKONANY Z PŁYTY ACRYLUX, UCHWYT METALOWY W KOLORZE RAL WG WZORNIKA WUTEH.
PO LEWEJ STRONIE SZAFKA Z DRZWIAMI SKRZYDŁOWYMI, Z CICHYM DOMYKIEM, FRONT SZAFKI WYKONANY Z PŁYTY ACRYLUX, UCHWYT UA79 CHROMOWANY, NOGA PODPIERAJĄCA ORAZ COKOŁY SZAFEK METALOWE W KOLORZE RAL WG WZORNIKA WUTEH.
NA BLACIE PODAWCZYM - SZKŁO LACOBEL - DOSTĘPNA KOLORYSTYKA BIAŁE MLECZNE 9003, CZARNE 9005, ANTRACYT 7016, SREBRNE 9006.
W BLACIE DWIE PRZELOTKI KWADRATOWE 90X90 MM – DOSTĘPNA KOLORYSTYKA: BIAŁA, CHROM, CHROM MAT.
OBREĆCZE PODŚWIETLONE LISTWĄ LED Z MOŻLIWOŚCIĄ STEROWANIA ZA POMOCĄ PILOTA – W STANDARDZIE.

LADY RECEPCYJNE - MAGIC WOOD

PRZYBLIŻONY TERMIN REALIZACJI – DO 6 TYGODNI.
TRANSPORT I MONTAŻ FABRYCZNY W CENIE.

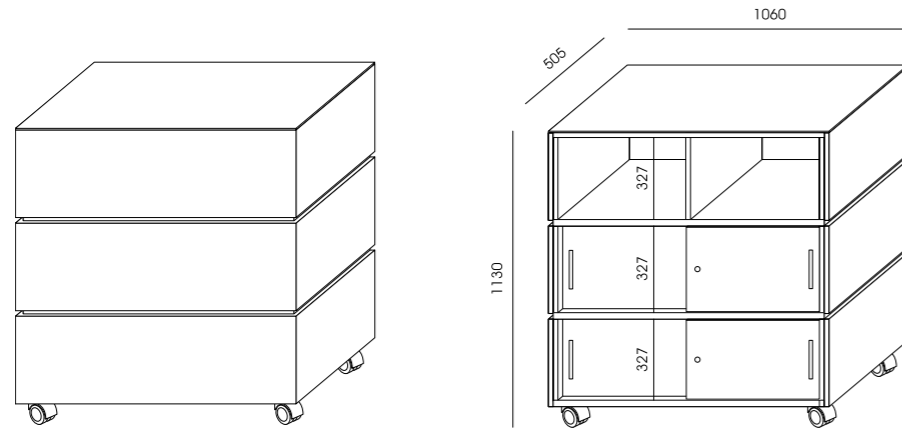
MC-3
30 330,00



FRONT I BOKI ZEWNĘTRZNE LADY WYKONANE Z PŁYTY ACRYLUX - DOSTĘPNA KOLORYSTYKA WG WZORNIKA WUTEH.
POZOSTAŁE ELEMENTY WYKONANE Z PŁYTY MELAMINOWANEJ - DOSTĘPNA KOLORYSTYKA WG WZORNIKA WUTEH.
BRAK MOŻLIWOŚCI ZASTOSOWANIA DEKORU ACRYLUX CZARNY MAT 8421 MX ORAZ GRANAT MAT 4702 MX.
OBREĆCZE WYKONANE Z DREWNA DĘBOWEGO, LAKIEROWANEGO.
WEWNĄTRZ LADY PO PRAWEJ STRONIE WBUDOWANY KONTENER Z SZUFLADAMI Z BOKAMI METALOWYMI, Z CICHYM DOMYKIEM, FRONT KONTENERA WYKONANY Z PŁYTY ACRYLUX, UCHWYT DREWNIANY DĘBOWY.
PO LEWEJ STRONIE SZAFKA Z DRZWIAMI SKRZYDŁOWYMI, Z CICHYM DOMYKIEM, FRONT SZAFKI WYKONANY Z PŁYTY ACRYLUX, UCHWYT DREWNIANY DĘBOWY.
NOGA PODPIERAJĄCA ORAZ COKOŁY SZAFEK METALOWE W KOLORZE RAL WG WZORNIKA WUTEH.
NA BLACIE PODAWCZYM - SZKŁO LACOBEL - DOSTĘPNA KOLORYSTYKA BIAŁE MLECZNE 9003, CZARNE 9005, ANTRACYT 7016, SREBRNE 9006.
W BLACIE DWIE PRZELOTKI KWADRATOWE 90X90 MM – DOSTĘPNA KOLORYSTYKA: BIAŁA, CHROM, CHROM MAT.
OBREĆCZE PODŚWIETLONE LISTWĄ LED Z MOŻLIWOŚCIĄ STEROWANIA ZA POMOCĄ PILOTA – W STANDARDZIE.

LADY RECEPCYJNE - LITTLE PEARL

PRZYBLIŻONY TERMIN REALIZACJI – DO 4 TYGODNI.

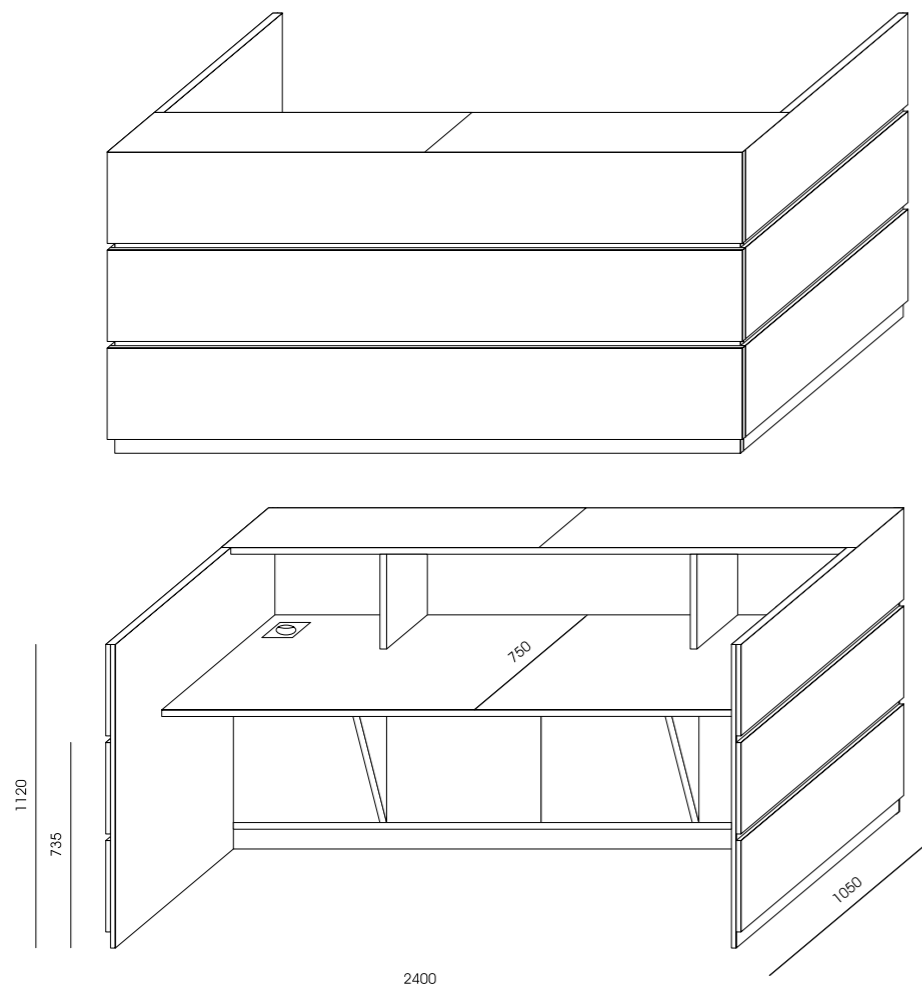


PE-1
7 205,00

FRONT I BOKI LADY WYKONANE Z PŁYTY ACRYLUX - DOSTĘPNA KOLORYSTYKA WG WZORNIKA WUTEH (MOŻLIWOŚĆ ŁĄCZENIA RÓŻNYCH KOLORÓW NA PASACH).
WNĘTRZE WYKONANE Z PŁYTY MELAMINOWANEJ - DOSTĘPNA KOLORYSTYKA WG WZORNIKA WUTEH.
SZAFKI Z DRZWIAMI PRZESUWNYMI ZAMYKANE NA ZAMKI, UCHWYT METALOWY KOLOR RAL WG WZORNIKA WUTEH.
KÓŁKA WZMOCNIONE OGUMIONE, Z HAMULCEM.
NA BLACIE PODAWCZYM - SZKŁO LACOBEL - DOSTĘPNA KOLORYSTYKA BIAŁE MLECZNE 9003, CZARNE 9005, ANTRACYT 7016, SREBRNE 9006.
OŚWIETLENIE LED RGB PODŚWIETLAJĄCE BONIOWANIA Z MOŻLIWOŚCIĄ GENEROWANIA RÓŻNYCH BARW ZA POMOCĄ PILOTA – W STANDARDZIE.

LADY RECEPCYJNE - PEARL

PRZYBLIŻONY TERMIN REALIZACJI – DO 4 TYGODNI

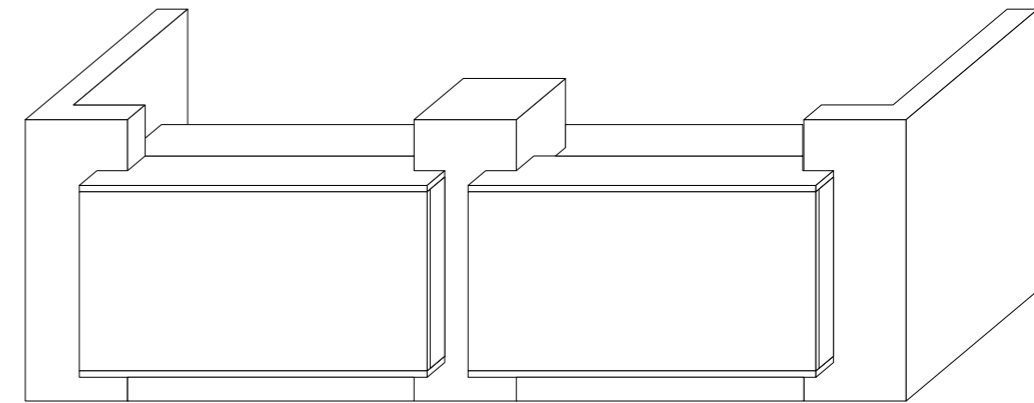


PE-2
11 661,00

FRONT I BOKI LADY WYKONANE Z PŁYTY ACRYLUX - DOSTĘPNA KOLORYSTYKA WG WZORNIKA WUTEH (MOŻLIWOŚĆ ŁĄCZENIA RÓŻNYCH KOLORÓW NA PASACH).
WNĘTRZE WYKONANE Z PŁYTY MELAMINOWANEJ - DOSTĘPNA KOLORYSTYKA WG WZORNIKA WUTEH.
NA BLACIE PODAWCZYM - SZKŁO LACOBEL - DOSTĘPNA KOLORYSTYKA BIAŁE MLECZNE 9003, CZARNE 9005, ANTRACYT 7016, SREBRNE 9006.
W BLACIE DWIE PRZELOTKI KWADRATOWE 90X90 MM – DOSTĘPNA KOLORYSTYKA: BIAŁA, CHROM, CHROM MAT.
OŚWIETLENIE LED RGB PODŚWIETLAJĄCE BONIOWANIA Z MOŻLIWOŚCIĄ GENEROWANIA RÓŻNYCH BARW ZA POMOCĄ PILOTA – W STANDARDZIE.

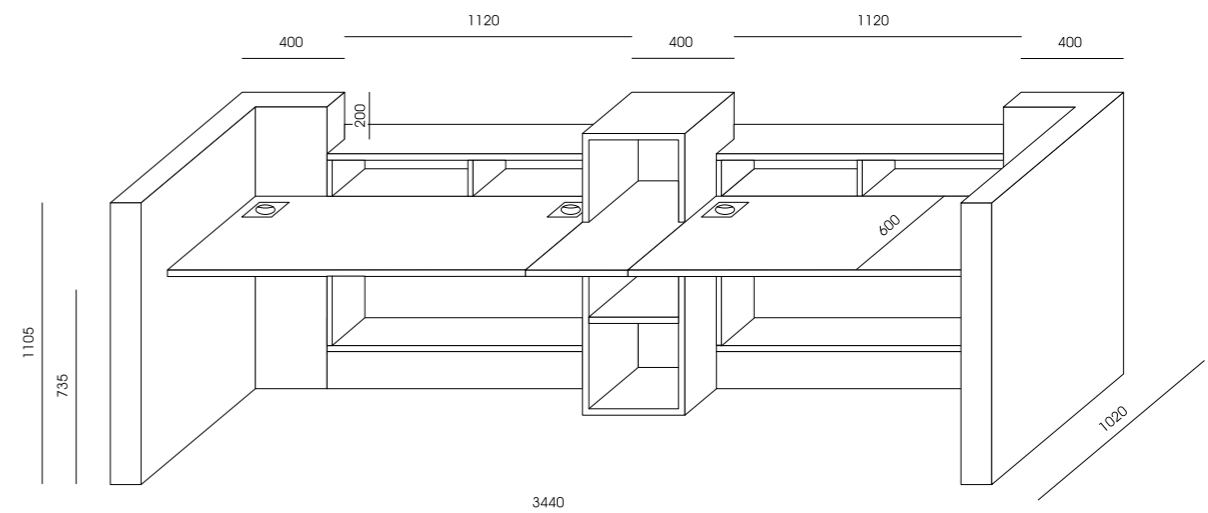
LADY RECEPCYJNE - TERRA

PRZYBLIŻONY TERMIN REALIZACJI – DO 6 TYGODNI.



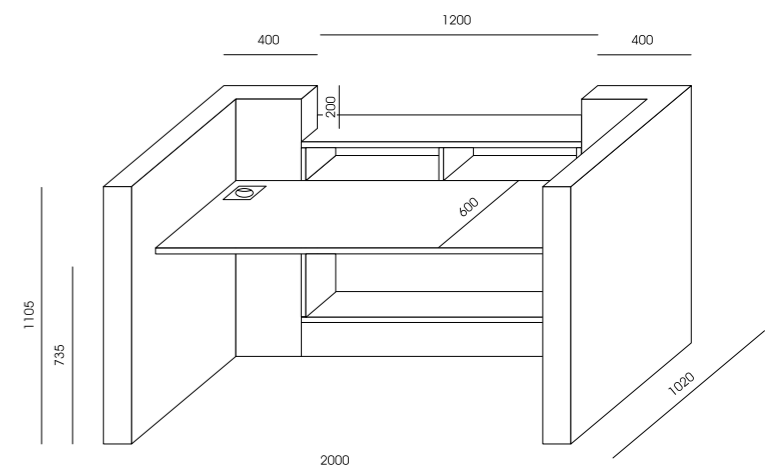
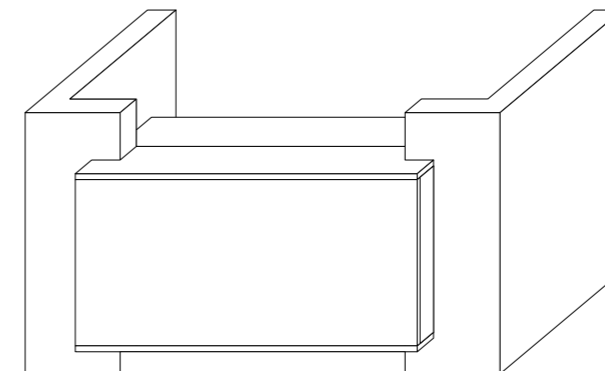
TR-2
17 242,00

TR-2p
18 147,00



TR-5
13 741,00

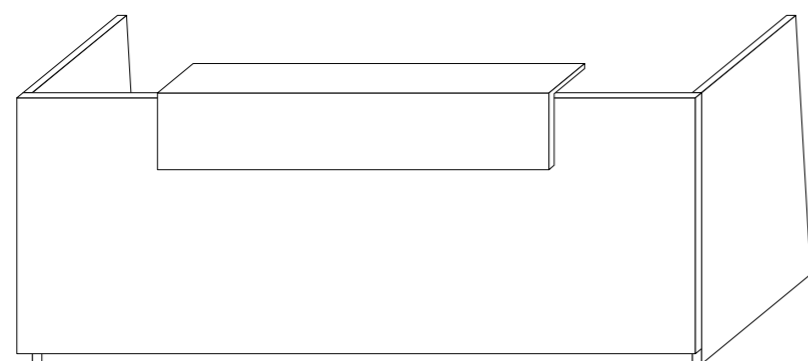
TR-5p
14 222,00



SŁUPY O KONSTRUKCJI SKRZYNKOWEJ: PŁYTA OKLEJONA LAMINATEM HPL - DOSTĘPNA KOLORYSTYKA WG WZORNIKA WUTEH.
POZOSTAŁE ELEMENTY – PŁYTA MELAMINOWANA - DOSTĘPNA KOLORYSTYKA WG WZORNIKA WUTEH.
BRAK MOŻLIWOŚCI ZASTOSOWANIA DEKORU ACRYLUX CZARNY MAT 8421 MX ORAZ GRANAT MAT 4702 MX.
WE FRONCIE LADY WPUSZCZONE DEKORACYJNE PŁASKOWNIKI ALUMINIOWE.
LADA W WERSJI PREMIUM POSIADA FRONT Z PŁYTY ACRYLUX - DOSTĘPNA KOLORYSTYKA WG WZORNIKA WUTEH.
W KAŻDYM BLACIE DWIE PRZELOTKI KWADRATOWE 90X90 MM – DOSTĘPNA KOLORYSTYKA: BIAŁA, CHROM, CHROM MAT.
OPCJA - EL-1 – TAŚMA RGB DO PODŚWIETLENIA COKOŁÓW. JEDNA EL-1 NA JEDNĄ ŁADĘ.

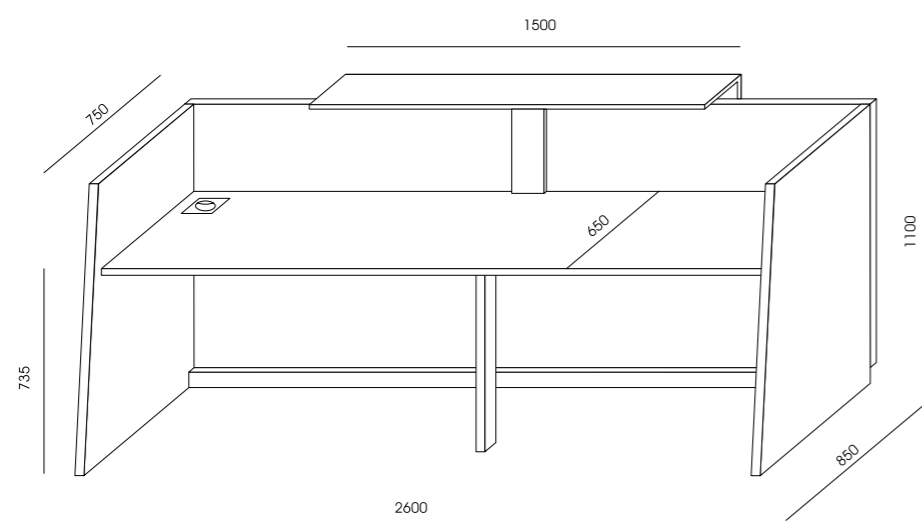
LADY RECEPCYJNE - LIBRA

PRZYBLIŻONY TERMIN REALIZACJI – DO 4 TYGODNI



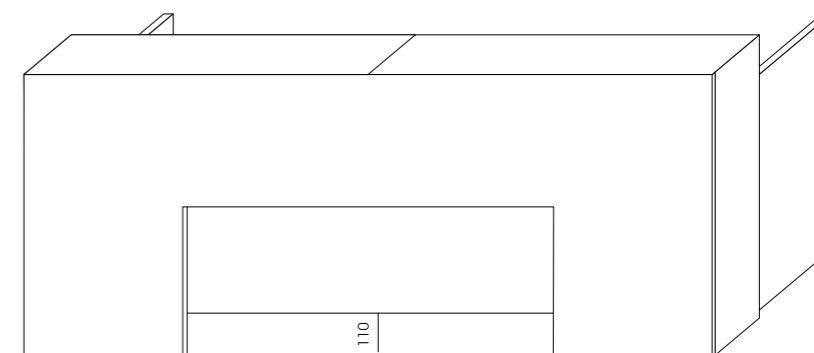
LB-1
6 313,00

LB-1p
8 201,00

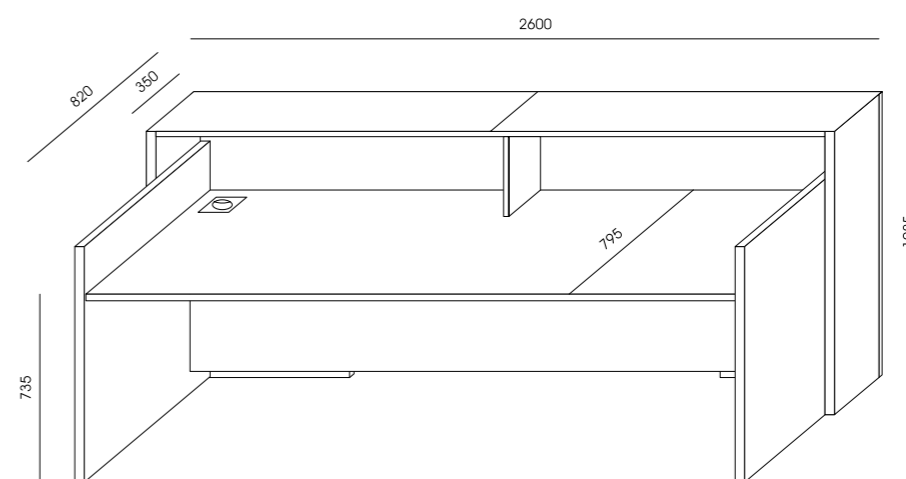


LADY RECEPCYJNE - BLOCK

PRZYBLIŻONY TERMIN REALIZACJI – DO 4 TYGODNI



BK-1
9 333,00

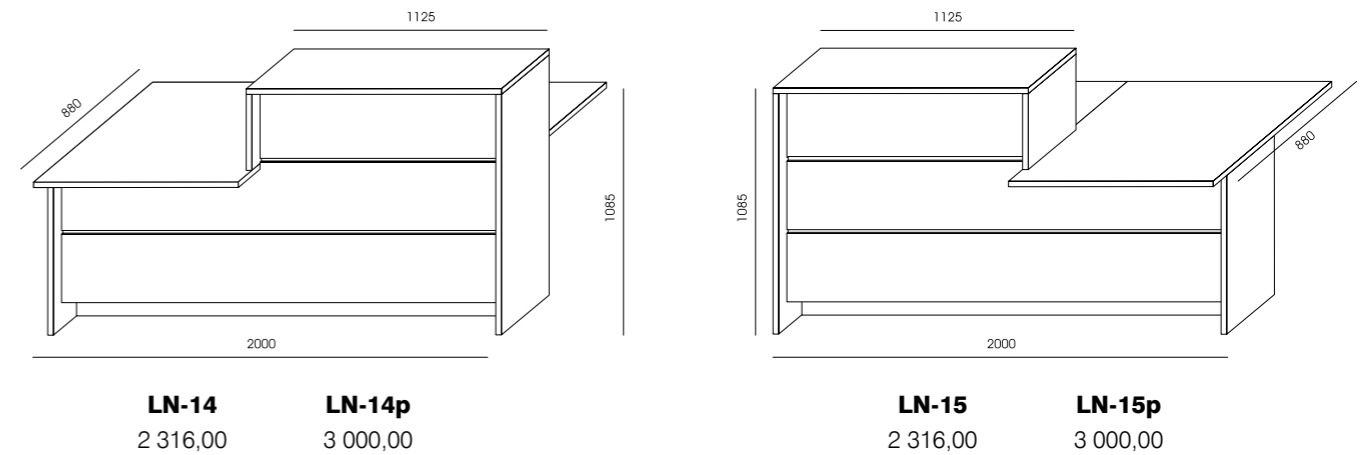
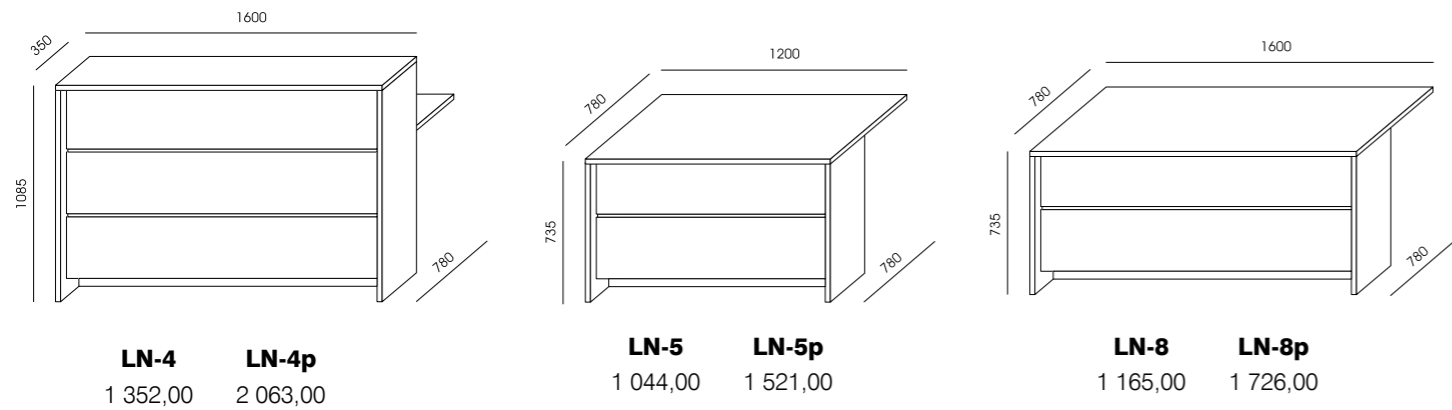
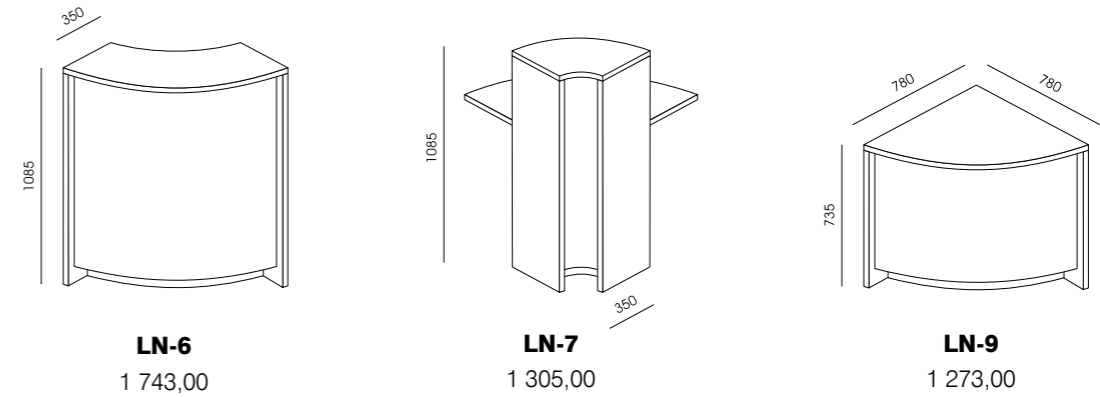
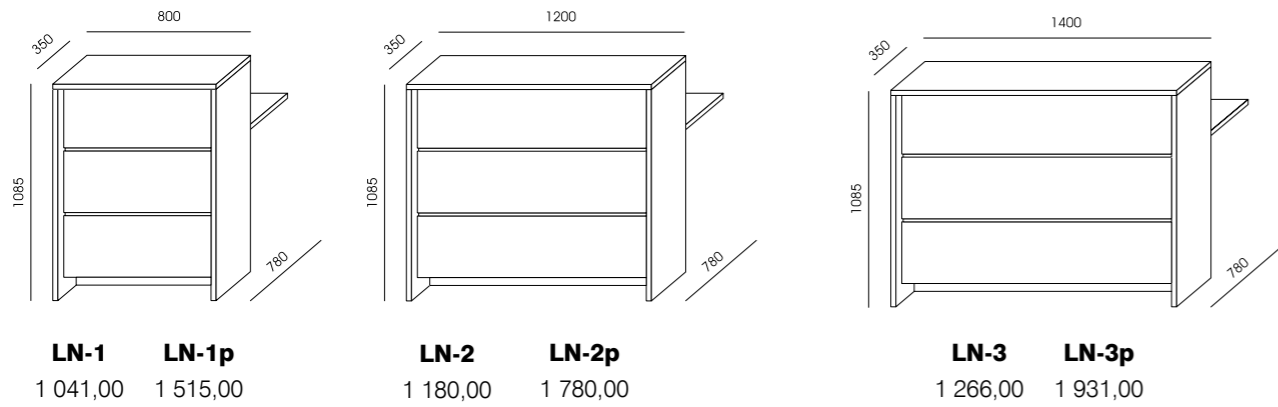
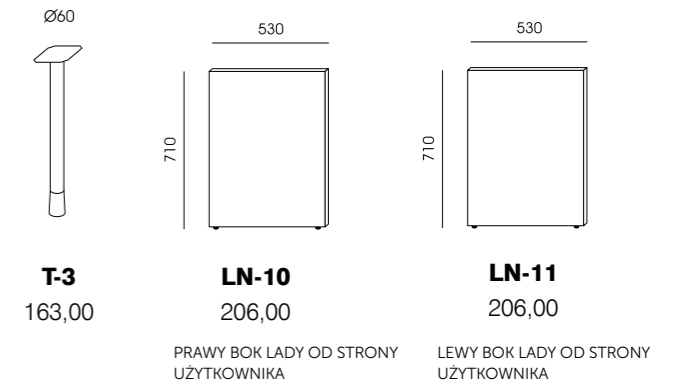
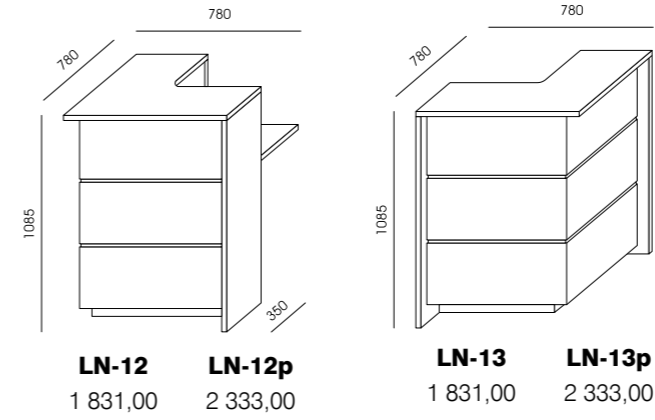
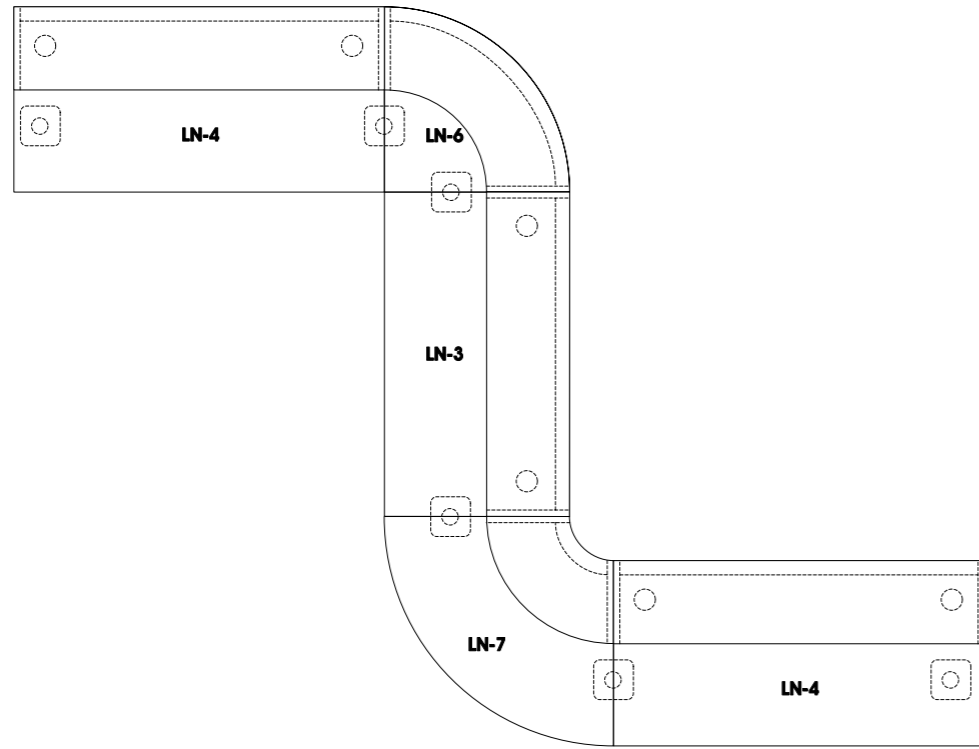


FRONT I BOKI - PŁYTA MELAMINOWANA - DOSTĘPNA KOLORYSTYKA WG WZORNIKA WUTEH.
NADSTAWKA - PŁYTA ACRYLUX - DOSTĘPNA KOLORYSTYKA WG WZORNIKA WUTEH.
WERSJA PREMIUM - FRONT, BOKI I NADSTAWKA - PŁYTA ACRYLUX - DOSTĘPNA KOLORYSTYKA WG WZORNIKA WUTEH.
BRAK MOŻLIWOŚCI ZASTOSOWANIA DEKORU ACRYLUX CZARNY MAT 8421 MX ORAZ GRANAT MAT 4702 MX.
FRONT ZAWSZE SKŁADA SIĘ Z TRZECH CZĘŚCI.
COKÓŁ I NOGA - METALOWE, MALOWANE PROSZKOWO NA KOLORY RAL - DOSTĘPNA KOLORYSTYKA WG WZORNIKA WUTEH.
W BLACIE DWIE PRZELOTKI KWADRATOWE 90X90 MM - DOSTĘPNA KOLORYSTYKA: BIAŁA, CHROM, CHROM MAT.
OPCJA - EL-1 - TAŚMA RGB DO PODŚWIETLENIA NADSTAWKI.

FRONT LADY - PŁYTA MELAMINOWANA W KOLORZE BETON D3274 LUB W DOSTĘPNEJ KOLORYSTYCE WG WZORNIKA WUTEH.
BLAT ROBOCZY - PŁYTA MELAMINOWANA - DOSTĘPNA KOLORYSTYKA WG WZORNIKA WUTEH.
BOKI LADY POGRUBIONE DO 36 MM, WEWNĄTRZ PŁYTA MELAMINOWANA WG WZORNIKA WUTEH, NA ZEWNĄTRZ PŁYTA ACRYLUX - DOSTĘPNA KOLORYSTYKA WG WZORNIKA WUTEH.
PANEL DEKORACYJNY - PŁYTA ACRYLUX - DOSTĘPNA KOLORYSTYKA WG WZORNIKA WUTEH.
BRAK MOŻLIWOŚCI ZASTOSOWANIA DEKORU ACRYLUX CZARNY MAT 8421 MX ORAZ GRANAT MAT 4702 MX.
NA BLACIE PODAWCZYM - SZKŁO LACOBEL - DOSTĘPNA KOLORYSTYKA BIAŁE MLECZNE 9003, CZARNE 9005, ANTRACYT 7016, SREBRNE 9006.
W BLACIE DWIE PRZELOTKI KWADRATOWE 90X90 MM - DOSTĘPNA KOLORYSTYKA: BIAŁA, CHROM, CHROM MAT.
OŚWIETLENIE LED RGB Z MOŻLIWOŚCIĄ GENEROWANIA RÓŻNYCH BARW ZA POMOCĄ PILOTA - W STANDARDZIE.

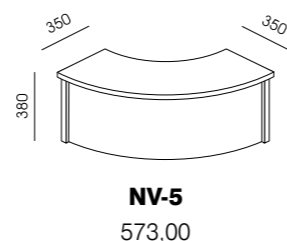
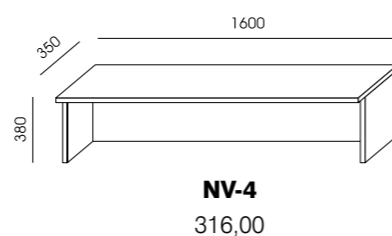
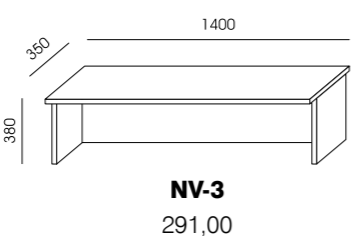
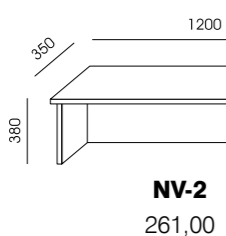
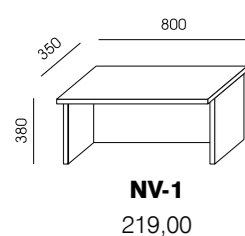
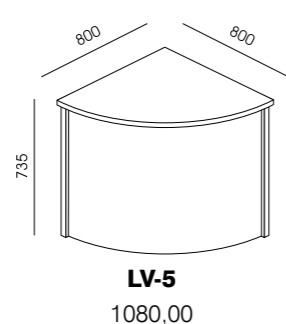
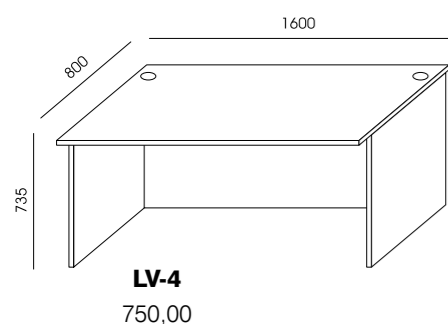
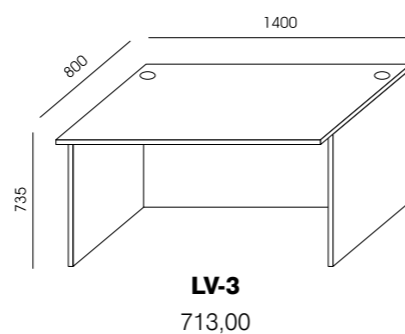
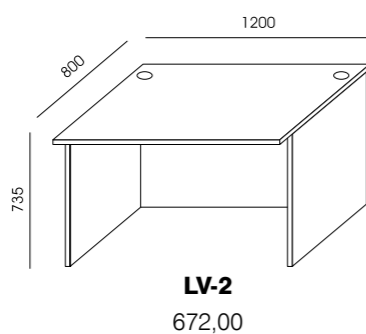
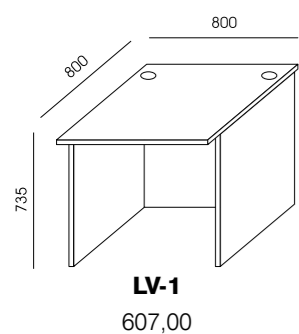
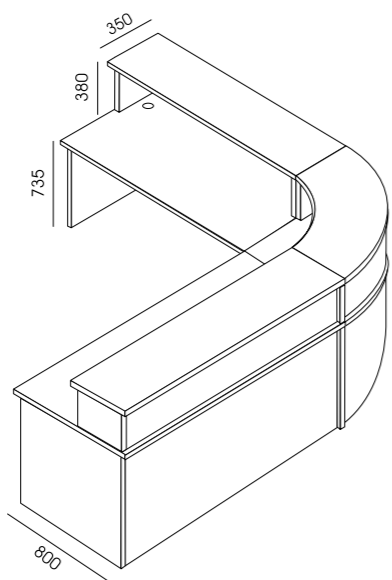
LADY RECEPCYJNE - LINUS

PRZYBLIŻONY TERMIN REALIZACJI – DO 4 TYGODNI.

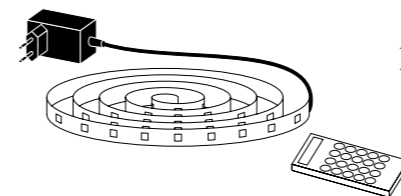


LADA WYKONANA Z PŁYTY MELAMINOWANEJ - DOSTĘPNA KOLORYSTYKA WG WZORNIKA WUTEH.
 W WERSJI PREMIUM (LN-1P/LN-2P/LN-3P/LN-4P/LN-5P/LN-8P/LN-12P/LN-13P, LN-14P/LN-15P) – FRONTY Z PŁYTY ACRYLUX - DOSTĘPNA KOLORYSTYKA WG WZORNIKA WUTEH.
 WE FRONTACH BONIOWANIA MIĘDZY PASAMI PŁYTY – LISTWY METALOWE, MALOWANE PROSZKOWO NA KOLORY RAL - DOSTĘPNA KOLORYSTYKA WG WZORNIKA WUTEH.
 FRONTY I COKOŁY W LN-6/LN-7/LN-9 – BLACHA MALOWANA PROSZKOWO NA KOLORY RAL - DOSTĘPNA KOLORYSTYKA WG WZORNIKA WUTEH.
 WYMAGANA ILOŚĆ NOG T-3 = ILOŚĆ MODUŁÓW LADY + 1 NOGA T-3.
 W WYSOKICH MODUŁACH BLATY POSIADAJĄ PO DWIE PRZELOTKI METALOWE OKRĄGLE O 80, KOLOR SREBRNY.
 OPCJA - EL-1 – TAŚMA RGB DO PODŚWIETLENIA COKOŁÓW I BLATÓW. JEDNA EL-1 NA JEDEŃ MODUŁ LADY.

PRZYBLIŻONY TERMIN REALIZACJI – DO 4 TYGODNI.

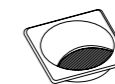


PLYTA MELAMINOWANA - DOSTĘPNA KOLORYSTYKA WG WZORNIKA WUTEH.
FRONTY LADY LV-5 I NV-5 – BLACHA MALOWANA PROSZKOWO NA KOLOR RAL
- DOSTĘPNA KOLORYSTYKA WG WZORNIKA WUTEH.
W BLATACH LV-1, LV-2, LV-3, LV-4 PO DWIE PRZELOTKI METALOWE OKRĄGLE Ø 80, KOLOR SREBRNY.



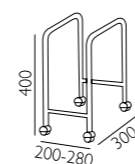
EL-1
722,00

TAŚMA RGB DO PODŚWIETLENIA LAD:
TERRA, LIBRA, LINUS



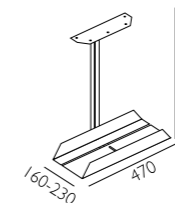
PK-1
125,00

PRZELOTKA KWADRATOWA 90X90 MM, MONTOWANA
W BLACIE DO OTWORU O ŚREDNICY 80 MM
(KOLORYSTYKA: BIAŁA, CHROM, CHROM MAT)



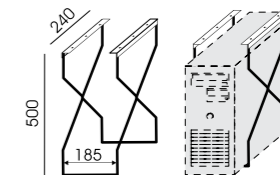
PD-1
211,00

PODSTAWKA JEZDNA POD JEDNOSTKĘ
CENTRALNĄ KOMPUTERA



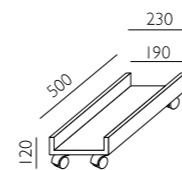
PD-2
268,00

PODSTAWKA PODWIESZANA POD
JEDNOSTKĘ CENTRALNĄ KOMPUTERA



PD-3
117,00

PODSTAWKA PODWIESZANA POD
JEDNOSTKĘ CENTRALNĄ KOMPUTERA



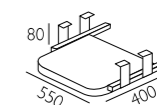
PD-4
110,00

PODSTAWKA JEZDNA POD JEDNOSTKĘ
KOMPUTERA PŁYTOWA



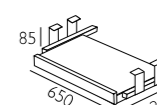
KB-1
209,00

PIONOWY KANAŁ KABLOWY
KOLOR SREBRNY



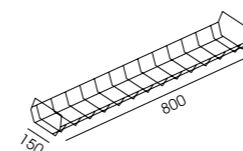
PU-1
78,00

PULPIT PLASTIKOWY



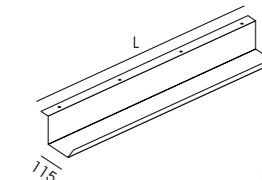
PU-3
177,00

PULPIT Z PŁYTY



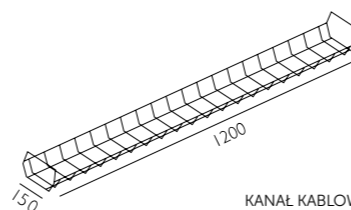
KB-3
120,00

KANAŁ KABLOWY PODWIESZANY



KB-4 **KB-5** **KB-6**
L-600 L-800 L-1200
145,00 180,00 214,00

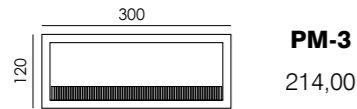
KANAŁ KABLOWY PODWIESZANY
L – WYMIAR W MM



KB-2
147,00

KANAŁ KABLOWY PODWIESZANY

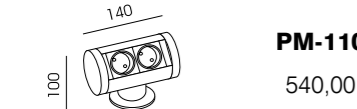
PRZEPUST KABLOWY Z OTWIERANĄ KLAPKĄ



PM-3
214,00

PM-3
ALUMINIUM ANODOWANE

PORTY MULTIMEDIALNE NABŁATOWE



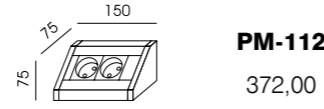
PM-110
540,00

2 GNIAZDA ZASILAJĄCE 230V
KOLORY: CZARNY, BIAŁY, ALUMINIUM ANODOWANE



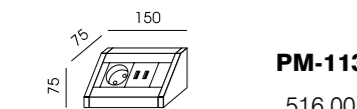
PM-111
636,00

1 GNIAZDO ZASILAJĄCE 230V, ŁADOWARKA 2XUSB
KOLORY: CZARNY, BIAŁY, ALUMINIUM ANODOWANE



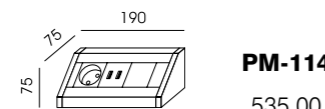
PM-112
372,00

2 GNIAZDA ZASILAJĄCE 230V
KOLORY: CZARNY, BIAŁY, SREBRNY



PM-113
516,00

1 GNIAZDO ZASILAJĄCE 230V, ŁADOWARKA 2XUSB
KOLORY: CZARNY, BIAŁY, SREBRNY



PM-114
535,00

1 GNIAZDO ZASILAJĄCE 230V, ŁADOWARKA 2XUSB,
1 MIEJSCE Z ZAŚLEPKĄ
KOLORY: CZARNY, BIAŁY, SREBRNY

PORTY MULTIMEDIALNE MONTOWANE W OTWÓR FI 80



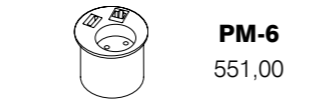
PM-4
825,00

1 GNIAZDO ZASILAJĄCE 230V, 1 GNIAZDO RJ45
KAT.5E, 1 GNIAZDO USB
KOLOR: CZARNY



PM-5
821,00

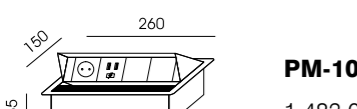
ŁADOWARKA INDUKCYJNA



PM-6
551,00

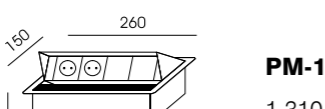
1 GNIAZDO ZASILAJĄCE 230V, 1 GNIAZDO RJ45
KAT.6, ŁADOWARKA USB
KOLOR: CZARNY

PORTY MULTIMEDIALNE PODBLATOWE Z OTWIERANĄ KASETĄ



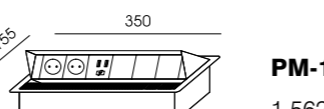
PM-100
1 483,00

1 GNIAZDO 230V, ŁADOWARKA 2XUSB,
2 MIEJSCA Z ZAŚLEPKAMI
KOLORY: BIAŁY, CZARNY, SREBRNY



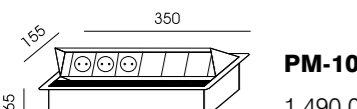
PM-101
1 310,00

2 GNIAZDA 230V, 2 MIEJSCA Z ZAŚLEPKAMI
KOLORY: BIAŁY, CZARNY, SREBRNY



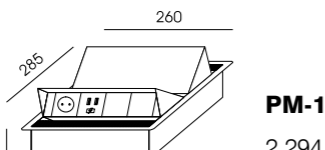
PM-102
1 562,00

2 GNIAZDA 230V, ŁADOWARKA 2XUSB,
3 MIEJSCA Z ZAŚLEPKAMI
KOLORY: BIAŁY, CZARNY, SREBRNY



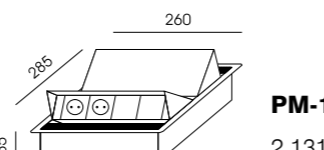
PM-103
1 490,00

3 GNIAZDA 230V, 3 MIEJSCA Z ZAŚLEPKAMI
KOLORY: BIAŁY, CZARNY, SREBRNY



PM-108
2 294,00

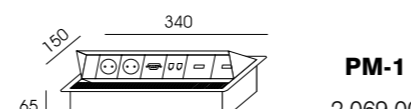
2 WKŁADY: 1 GNIAZDO ZASILAJĄCE 230V,
ŁADOWARKA 2XUSB, 2 MIEJSCA Z ZAŚLEPKAMI
KOLORY: BIAŁY, CZARNY, SREBRNY



PM-109
2 131,00

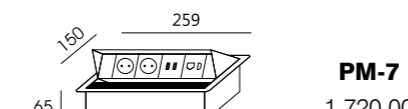
2 WKŁADY: 2 GNIAZDA ZASILAJĄCE 230V,
2 MIEJSCA Z ZAŚLEPKAMI
KOLORY: BIAŁY, CZARNY, SREBRNY

PORTY MULTIMEDIALNE PODBLATOWE Z OTWIERANĄ KASETĄ



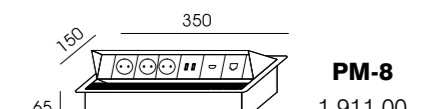
PM-1
2 069,00

2 GNIAZDA ZASILAJĄCE 230V, 2 GNIAZDA RJ45 KAT.5E,
1 GNIAZDO VGA, 1 GNIAZDO HDMI, 1 GNIAZDO USB
KOLORY: SREBRNY



PM-7
1 720,00

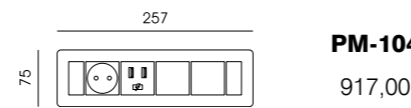
2 GNIAZDA ZASILAJĄCE 230V, 2 GNIAZDA RJ45
KAT.6, 1 GNIAZDO HDMI, 2X ŁADOWARKA USB
KOLORY: BIAŁY, CZARNY, SREBRNY



PM-8
1 911,00

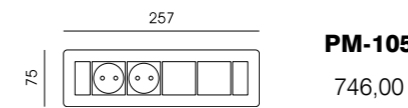
3 GNIAZDA ZASILAJĄCE 230V, 1 GNIAZDO RJ45 KAT.5E,
1 GNIAZDO HDMI, 2X ŁADOWARKA USB
KOLORY: BIAŁY, CZARNY, SREBRNY

PORTY MULTIMEDIALNE PODBLATOWE W RAMCE



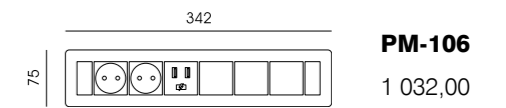
PM-104
917,00

1 GNIAZDO 230V, ŁADOWARKA 2XUSB,
2 MIEJSCA Z ZAŚLEPKAMI
KOLORY: BIAŁY, CZARNY, SREBRNY



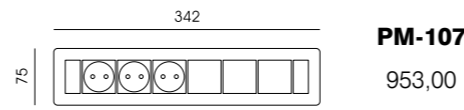
PM-105
746,00

2 GNIAZDA 230V, 2 MIEJSCA Z ZAŚLEPKAMI
KOLORY: BIAŁY, CZARNY, SREBRNY



PM-106
1 032,00

2 GNIAZDA 230V, ŁADOWARKA 2XUSB,
3 MIEJSCA Z ZAŚLEPKAMI
KOLORY: BIAŁY, CZARNY, SREBRNY



PM-107
953,00

3 GNIAZDA 230V, 3 MIEJSCA Z ZAŚLEPKAMI
KOLORY: BIAŁY, CZARNY, SREBRNY

PRZYŁĄCZA DO KONFIGURACJI PORTÓW



PWM-1
108,00

MODUŁ Z GNIAZDEM RJ45 KAT. 6 UTP KEYSTONE
PRZELOTKA ŻEŃSKO/ŻEŃSKA
KOLOR: CZARNY



PWM-2
194,00

MODUŁ Z GNIAZDEM 2XRJ45 KAT. 6 UTP KEYSTONE
PRZELOTKA ŻEŃSKO/ŻEŃSKA
KOLOR: CZARNY



PWM-3
218,00

MODUŁ Z GNIAZDEM RJ45 KAT. 6 UTP KEYSTONE PRZELOTKA
ŻEŃSKO/ŻEŃSKA I 1 GNIAZDEM HDMI ŻEŃSKIM
KOLOR: CZARNY



PWM-4
175,00

MODUŁ Z 1 GNIAZDEM HDMI ŻEŃSKIM NA KABLU DŁ.
0,1 M ZAKOŃCZONYM GNIAZDEM ŻEŃSKIM
KOLOR: CZARNY



PWM-5
504,00

MODUŁ Z 1 GNIAZDEM DISPLAYPORT ŻEŃSKIM
Z KABLEM DŁ. 3 M ZAKOŃCZONYM WTYKIEM MĘSKIM
KOLOR: CZARNY



PWM-6
146,00

MODUŁ Z 1 GNIAZDEM USB 2.0 ŻEŃSKIM
NA KABLU DŁ. 0,1 M ZAKOŃCZONYM GNIAZDEM ŻEŃSKIM,
KOLOR: CZARNY



PWM-7
269,00

MODUŁ Z 1 GNIAZDEM USB C ŻEŃSKIM Z KABLEM
DŁ. 2 M ZAKOŃCZONYM WTYKIEM MĘSKIM
KOLOR: CZARNY



PWM-8
19,00

MODUŁ PRZELOTOWY Z POJEDYŃCZYM GNIAZDEM
TYPU KEYSTONE
KOLOR: CZARNY



PWM-9
19,00

MODUŁ PRZELOTOWY Z PODWÓJNYM GNIAZDEM
TYPU KEYSTONE
KOLOR: CZARNY



A series of horizontal dotted lines for writing notes.



A series of horizontal dotted lines for writing notes.



NOTES

A series of horizontal dotted lines for writing notes.



WWW.WUTEH.COM.PL